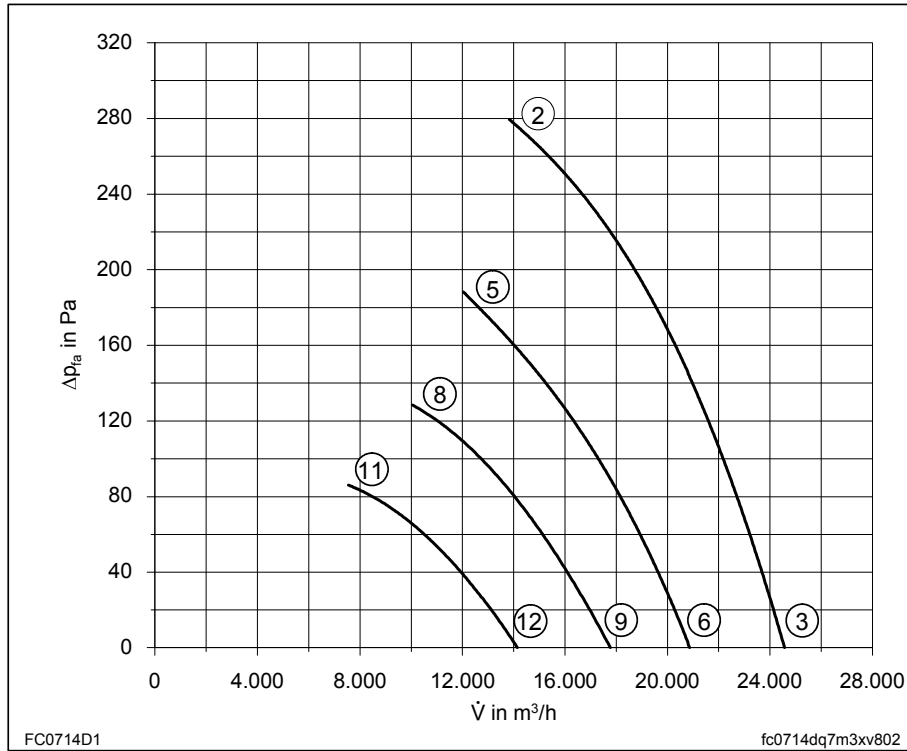


**FC071-4D\_.7M.\_****Leistungsdaten  
Performance data****3~ 400 V ± 10% 50 Hz**

$P_1$	<b>2,9</b>	kW
$I$	<b>4,9</b>	A
$n$	<b>1350</b>	min <sup>-1</sup>
$I_A$	23	A
$C_{400V/Komp.^*)}$	10	μF
$t_R$	65	°C

**Kennliniendaten  
Characteristic data**


	<b>U</b>	<b>I</b>	<b>P<sub>1</sub></b>	<b>n</b>	<b>L<sub>WA</sub></b>
	<b>V</b>	<b>A</b>	<b>W</b>	<b>min<sup>-1</sup></b>	<b>dB</b>
②	<b>400</b>	<b>4,9</b>	<b>2900</b>	<b>1350</b>	<b>90</b>
③	400	4,4	2600	1370	92
⑤	230	5,7	2100	1120	85
⑥	230	5,2	2000	1170	89
⑧	180	5,7	1600	940	82
⑨	180	5,4	1550	990	84
⑪	140	5,2	1100	750	76
⑫	140	5,1	1100	800	79

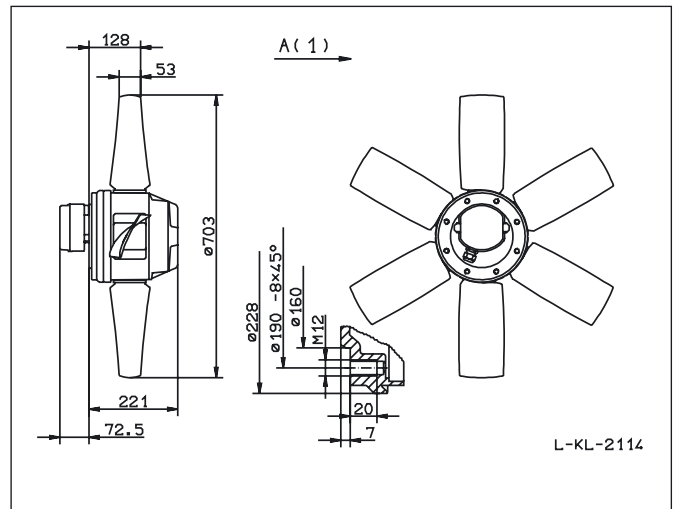
$p_{d2}$	$2,9 \cdot 10^{-7}$	$\dot{V}$
----------	---------------------	-----------

**Ventilator Kennlinie gemessen mit Volldüse ohne Berührungsschutz in Einbauart A nach DIN 24163 Teil 2 (ISO 5801)**  
**Fan characteristic curve based on full bell mouth without guard grille in installation type A according to**  
**DIN 24163 Part 2 (ISO 5801)**

<sup>\*)</sup> Kompensationskondensator, siehe Allgemeine Hinweise / Geräuschfilter  
 Compensation capacitor, see Technical description / Noise filter

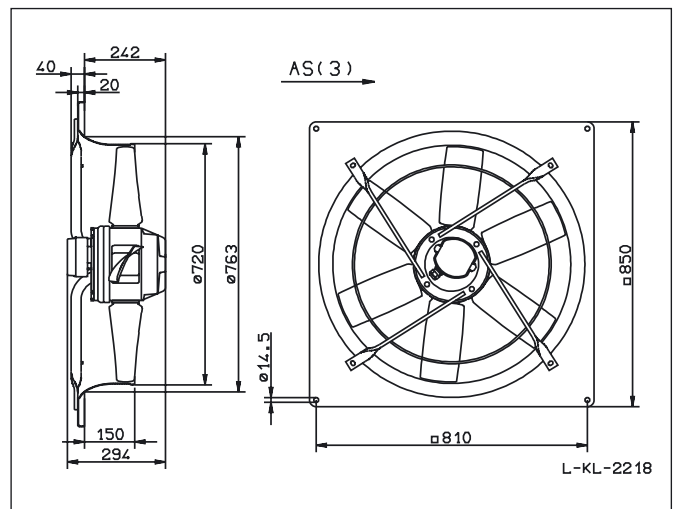
### FC071-4DA.7M.1

Artikel-Nr. / article no. 124 832  29,5 kg  
Anschlußschaltbild / Connection diagram 106XB



### FC071-4DQ.7M.3

Artikel-Nr. / article no. 125 003  43,0 kg  
Anschlußschaltbild / Connection diagram 106XB



### FC071-4DF.7M.3

Artikel-Nr. / article no. 125 026  45,0 kg  
Anschlußschaltbild / Connection diagram 106XB

