

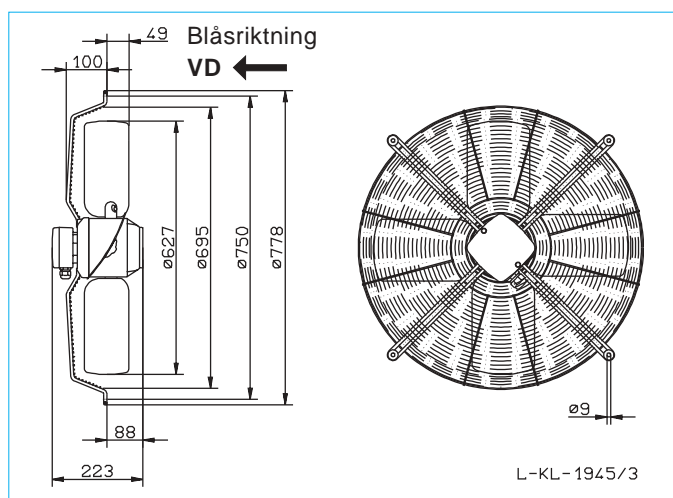


Axialfläkt med galler. För kyl- och värmeapplikationer.

Fläkten drivs med en kullagrad ytterrotormotor. Varvtalet kan enkelt styras med tyristor eller transformator. Temperatur- och tryckregleringar finns som tillbehör, se regleravsnittet. Fläkten kan monteras såväl horisontellt som vertikalt. Den har inbyggd termokontakt med utdragna ledare som ansluts till externt termokontaktmotorskydd. Beröringsskydd på trycksidan genom kombinerat skyddsgaller och motorupphängning. Fläkten är försedd med kopplingsbox med kondensator.

Fläktskovlarna är pressade i aluminium och motorhöljet gjutet i aluminiumlegering. Fläkten är ej lackerad då materialet i sig har god korrosionsbeständighet. Det svarta gallret är i korrosionsskyddat utförande.

Fläkten kan även levereras med väggplatta och fullängdsdysa, kontakta oss för information. Mer information om kort dysa respektive fullängdsdysa i avsnittet om installation.



Elektriska data

		FB063-6EK.4I.6P	
Spänning	V	1~230 ¹⁾	
Nätfrekvens	Hz	50	
Märkeffekt	kW	0,63	
Märkström	A	3,0	
Märkvarvtal	min ⁻¹	860	
Kondensator (monterad i kopplingsbox)	µF	12	
Motorskydd		Termokontakt ²⁾	

Luft- och mekaniska data

Blåsriktning		VD (se ritning) ³⁾
Flöde, friblåsande	m ³ /h (m ³ /s)	10000 (2,78)
Tillåten omgivningstemp.	°C	50 (40 ⁴⁾)
Kapslingsklass		IP54
Vikt	kg	13,2

Tillbehör

Motorskydd	STET 10
Femstegstransformator	R-E-3,5G / R-ET3,5TG ⁵⁾
Femstegstransformator hög-/låg fart	REU 4G
Manuell varvtalsregulator steglös	2296..
Varvtalsstyrning steglös	P..E

¹⁾ Kan levereras för annan nätpänning, kontakta oss för information.

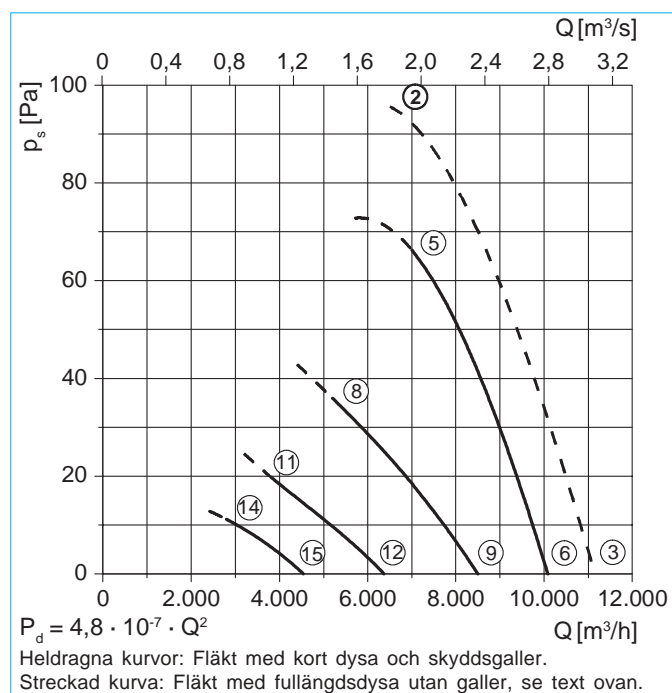
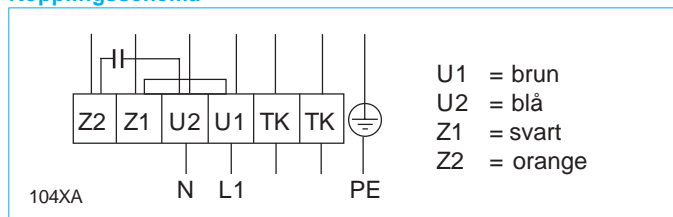
²⁾ Termokontakt med utdragna ledare. Skall anslutas till motorskydd.

³⁾ Går att få med annan blåsriktning, kontakta oss för information.

⁴⁾ Avser streckad kurva, fläkt med fullängdsdysa.

⁵⁾ Med inbyggt motorskydd.

Kopplingschema



	U	I	P1	n	Lw	U	I	P1	n	Lw	
	V	A	W	min ⁻¹	dB	V	A	W	min ⁻¹	dB	
2	230	3,0	630	860		11	130	2,7	320	490	66
3	230	2,6	550	910	83	12	130	2,6	310	580	69
5	230	2,7	590	900	83	14	105	2,3	210	370	59
6	230	2,3	520	930	81	15	105	2,3	210	410	60
8	160	3,0	450	670	75						
9	160	2,7	410	780	77						

Ljudeffektnivå - oktavbandskorrektion

Mittfrekvens (Hz)	125	250	500	1k	2k	4k	8k	16k
FB063-6EK.4I.6P	-4	-6	-10	-9	-14	-19	-27	-32

Ljudtrycksnivå

Normalt / hårt rum 25 m ³ , 2 m från fläkt	75/80
Normalt / hårt rum 80 m ³ , 2 m från fläkt	72/76
Normalt / hårt rum 800 m ³ , 5 m från fläkt	65/69

Beräknade ljudtrycksnivåer i dB(A) vid 50 Pa längs kurva 5-6.