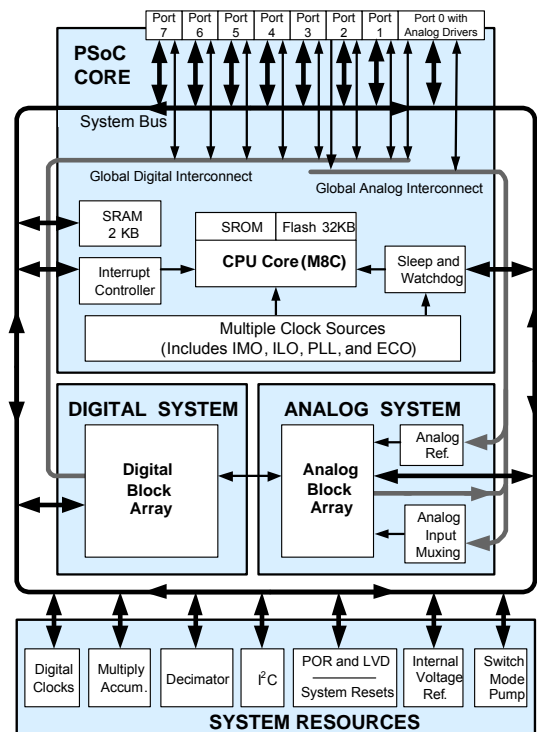


## 特性

- 强大的 Harvard 架构处理器
  - M8C 处理器的速度最高可达 24 MHz
  - 两个 8 × 8 乘法、32 位累加器
  - 在高速度的低功耗
  - 工作电压范围：3.0 V 到 5.25 V
  - 利用片上开关电压泵（SMP），工作电压可低至 1.0 V
  - 工业温度范围：-40 °C 到 +85 °C
- 高级外设（PSoC<sup>®</sup> 模块）
  - 12 个轨至轨模拟 PSoC 模块，能够提供：
    - 高达 14 位的模数转换器（ADC）
    - 高达 9 位的数模转换器（DAC）
    - 可编程增益放大器（PGA）
    - 可编程滤波器和比较器
  - 16 个数字 PSoC 模块，能够提供：
    - 8 位到 32 位的定时器和计数器，8 位和 16 位的脉宽调制器（PWM）
    - 循环冗余校验（CRC）和伪随机序列（PRS）模块
    - 最多四个全双工通用异步发射器接收器（UART）
    - 多个串行外设接口（SPI）主设备或从设备
    - 可连接到所有通用 I/O（GPIO）引脚
  - 通过组合多个模块构建复杂外设
- 高准确度的可编程时钟
  - 内部 ±5% [1] 24/48 MHz 主振荡器
  - 24/48 MHz，带可选 32.768 kHz 晶振
  - 可选外部振荡器，最高频率可达 24 MHz
  - 内部振荡器，能够实现看门狗和睡眠功能
- 灵活的片上存储器
  - 32 KB 闪速程序存储器，50,000 次擦 / 写循环
  - 2 KB 静态随机存取存储器（SRAM）用于数据存储
  - 系统内串行编程（ISSP）
  - 局部闪存更新
  - 灵活的保护模式
  - 在闪存内模拟电擦除可编程只读存储器（EEPROM）
- 可编程引脚配置
  - 所有 GPIO 均有 25 mA 的灌电流和 10 mA 的拉电流
  - 所有 GPIO 均可选择上拉、下拉、高阻、强驱动或开漏驱动等模式
  - GPIO 上有 8 个标准模拟输入外加 4 个路由受限的附加模拟输入
  - GPIO 上具有 4 个 40 mA 的模拟输出
  - 所有 GPIO 都能生成可配置中断

- 其它系统资源
  - I<sup>2</sup>C 从 / 主和多主接口的频率可达 400 kHz
  - 看门狗和睡眠定时器
  - 用户可配置的低压检测（LVD）功能
  - 集成监控电路
  - 片上高精度参考电压
- 完整的开发工具
  - 免费的开发软件（PSoC Designer™）
  - 功能齐全的在线仿真器（ICE）和编程器
  - 全速仿真
  - 复合断点结构
  - 128 字节的跟踪存储器
  - 复杂事件
  - C 编译器、汇编器、连接器

## 逻辑框图



**勘误表：**有关芯片勘误表的信息，请查看第 60 页上的勘误表。具体内容包括触发条件、受影响器件以及推荐的解决方案。

**注释：**

1. **勘误表：**器件在 0 °C 到 70 °C 温度下运行时，频率容差会下降到 ±2.5%，如果在极限温度（0 °C 以下或 70 °C 以上）下运行，频率容差可从 ±2.5% 增加到 ±5%。更多有关信息，请参见第 60 页上的勘误表。

## 更多有关的信息

赛普拉斯的网站 [www.cypress.com](http://www.cypress.com) 上提供了大量数据，有助于正确选择您设计的 PSoC 器件，并使您能够快速和有效地将器件集成到设计中。有关使用资源的完整列表，请参考知识库文章“如何使用 PSoC<sup>®</sup> 1、PowerPSoC<sup>®</sup> 和 PLC 进行设计 — KBA88292”。下面是 PSoC 1 的简要列表：

- 概况：PSoC 产品系列、PSoC 路线图
- 产品选型：PSoC 1、PSoC 3、PSoC 4、PSoC 5LP
- 此外，PSoC Designer 还包含了一个器件选择工具。
- 应用笔记：赛普拉斯提供了大量 PSoC 应用笔记，包括从基本到高级的广泛主题。下面列出了 PSoC 1 入门的应用笔记：
  - PSoC<sup>®</sup> 1 入门 — AN75320
  - PSoC<sup>®</sup> 1 — GPIO 入门 — AN2094
  - PSoC<sup>®</sup> 1 模拟结构和配置 — AN74170
  - PSoC<sup>®</sup> 1 开关电容模拟模块 — AN2041
  - 选择模拟接地和参考电压 — AN2219

**注意：**欲了解与本应用笔记相关的 CY8C29X66 器件，请点击[此处](#)。

- 开发套件：
  - 除了 CY8C25/26xxx 器件外，CY3210-**PSocEval1** 支持所有 PSoC 1 混合信号阵列系列（包括汽车级器件）。该套件包括 LCD 模块、电位器、LED 和实验板空间。
  - **CY3214-PSocEvalUSB** 主要作为 CY8C24x94 PSoC 器件的开发板使用。开发板的特殊功能包括 USB 和 CapSense 开发和调试支持。

**注意：**欲了解与开发套件相关的 CY8C29X66 器件，请点击[此处](#)。

MiniProg1 和 MiniProg3 器件提供了用于进行闪存编程和调试的接口。

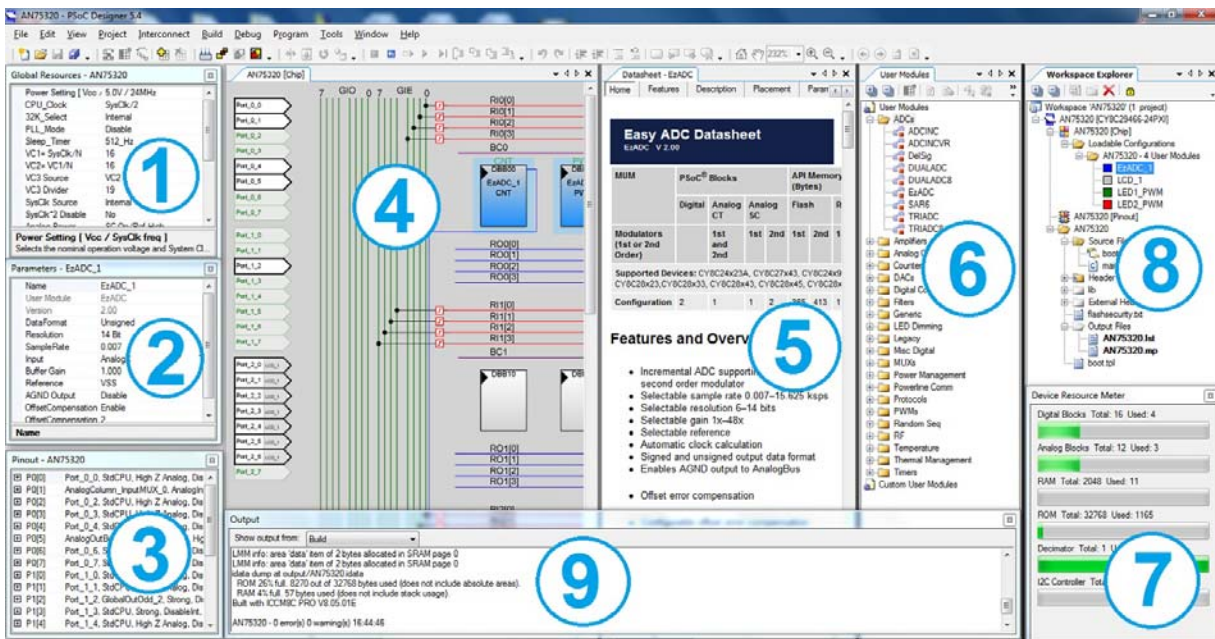
## PSoC Designer

PSoC Designer 是免费的基于 Windows 的集成设计环境 (IDE)。在拖放式设计环境中使用预先设定的模拟和数字外设库来开发您的应用程序。然后，利用动态生成的 API 代码库来自定义您的设计。图 1 显示的是 PSoC Designer 窗口。**注意：**这并不是默认窗口。

1. **Global Resources**（全局资源）— 所有器件硬件的设置。
2. **Parameters**（参数）— 当前选中的用户模块的参数。
3. **Pinout**（引脚分布）— 器件引脚的相关信息。
4. **Chip-Level Editor**（芯片级编辑器）— 选中芯片上可用资源的框图
5. **Datasheet**（数据手册）— 当前选中的用户模块的数据手册。
6. **User Modules**（用户模块）— 选中器件的所有可用的用户模块。
7. **Device Resource Meter**（器件资源计）— 当前项目配置的器件资源使用率
8. **Workspace**（工作区）— 与项目有关的文件树级图。
9. **Output**（输出）— 从项目构建和调试操作的输出。

**注意：**欲了解有关 PSoC Designer 的详细信息，请依次选择 PSoC<sup>®</sup> Designer > Help > Documentation > Designer Specific Documents > IDE User Guide。

图 1. PSoC Designer 布局



## 目录

<b>PSoC 功能概述</b> .....	<b>4</b>	热阻 .....	51
PSoC 内核 .....	4	晶振引脚上的电容 .....	51
数字系统 .....	4	回流焊规范 .....	51
模拟系统 .....	5	<b>开发工具选择</b> .....	<b>52</b>
其它系统资源 .....	6	软件 .....	52
PSoC 器件特性 .....	6	开发套件 .....	52
<b>开发工具</b> .....	<b>7</b>	评估工具 .....	52
PSoC Designer 软件子系统 .....	7	器件编程器 .....	53
<b>使用 PSoC Designer 进行设计</b> .....	<b>8</b>	<b>附件（仿真和编程）</b> .....	<b>53</b>
选择用户模块 .....	8	<b>订购信息</b> .....	<b>54</b>
配置用户模块 .....	8	订购代码定义 .....	54
组织和连接 .....	9	<b>缩略语</b> .....	<b>55</b>
生成、验证和调试 .....	9	<b>参考文档</b> .....	<b>55</b>
<b>引脚分布</b> .....	<b>10</b>	文档参数 .....	56
28 引脚器件的引脚分布 .....	10	测量单位 .....	56
44 引脚器件的引脚分布 .....	11	数字规范 .....	56
48 引脚器件的引脚分布 .....	12	<b>术语表</b> .....	<b>56</b>
100 引脚器件的引脚分布 .....	14	<b>勘误表</b> .....	<b>60</b>
100 引脚部件的引脚分布（片上调试） .....	16	受影响的器件型号 .....	60
<b>寄存器参考</b> .....	<b>18</b>	合格状态 .....	60
寄存器规定 .....	18	勘误表汇总 .....	60
寄存器映射表 .....	18	<b>文档修订记录</b> .....	<b>62</b>
<b>电气参数</b> .....	<b>21</b>	<b>销售、解决方案和法律信息</b> .....	<b>63</b>
最大绝对额定值 .....	21	全球销售和 design 支持 .....	63
工作温度 .....	22	产品 .....	63
直流电气特性 .....	22	PSoC <sup>®</sup> 解决方案 .....	63
交流电气特性 .....	38	赛普拉斯开发者社区 .....	63
<b>封装信息</b> .....	<b>47</b>	技术支持 .....	63
封装尺寸 .....	47		

## PSoC 功能概述

PSoC 系列包含许多可编程片上系统控制器器件。这些器件旨在使用一个低成本单芯片可编程器件取代多个基于 MCU 的传统系统组件。PSoC 器件包含多个可配置的模拟和数字逻辑模块，以及可编程互连。这种架构使得您能够根据每个应用的要求，来创建定制的外设配置。此外，在一系列方便易用的引脚布局和封装中还包含快速 CPU、闪存程序存储器、SRAM 数据存储器和可配置的 I/O。

如第 1 页上的逻辑框图所示，PSoC 架构由以下 4 个主要部分组成：PSoC 内核、数字系统、模拟系统和系统资源。利用可配置的全局总线系统，可将所有器件资源整合到一个完全定制的系统。PSoC CY8C29x66 系列具有最多 5 个连接全局数字和模拟互连的 I/O 端口，能够访问 8 个数字模块和 12 个模拟模块。

### PSoC 内核

PSoC 内核是一个支持多种功能的强大引擎。该内核包含了 CPU、存储器、时钟和可配置 GPIO。

M8C CPU 内核是一个速度高达 24 MHz 的强大处理器，能够提供具有 4 MIPS 的 8 位 Harvard 架构微处理器。CPU 使用具有 17 个矢量的中断控制器，能够简化实时嵌入式事件的编程。程序执行流程由附带的睡眠定时器和看门狗定时器（WDT）提供定时和保护功能。

存储器包括 32 KB 的闪存（用于存储程序）和 2 K 字节的 SRAM（用于存储数据），以及高达 2 KB 且使用闪存进行仿真的 EEPROM。程序闪存存在 64 字节的区块上采用四个保护级别，能够提供定制的软件 IP 保护。

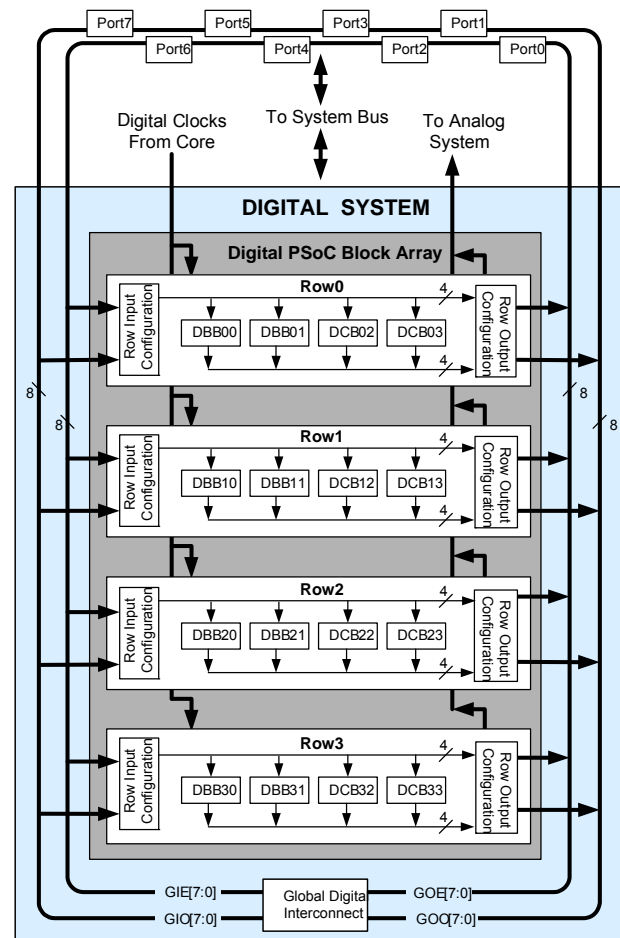
PSoC 器件采用多个非常灵活的内部时钟发生器，其中包括在有效工作温度和电压下精度高达  $\pm 5\%$  [2] 的 24 MHz 内部主振荡器（IMO）。24 MHz IMO 的频率还可以倍增至 48 MHz，以便供数字系统使用。PSoC 器件为睡眠定时器和 WDT 提供了一个低功耗 32 kHz 内部低速振荡器（ILO）。如果需要晶振级精度，可将 32.768 kHz 外部晶体振荡器（ECO）用作实时时钟（RTC），并可以使用 PLL 选择性地生成具有晶振级精度的 24 MHz 系统时钟。时钟以及可编程时钟分频器（一种系统资源）能够灵活地使 PSoC 器件满足几乎任何时序要求。

PSoC GPIO 能够提供至器件 CPU、数字资源和模拟资源的连接。可将每个引脚设置为 8 种驱动模式中的任何一种。这样，在进行外部连接方面具有极大的灵活性。每个引脚还能够在处于高电平、低电平以及自上次读取后发生变化时生成系统中断。

## 数字系统

数字系统由 16 个数字 PSoC 模块组成。每个模块都是一个 8 位资源，既可以单独使用，也可以与其他模块一起组成 8 位、16 位、24 位和 32 位外设（称为用户模块）。

图 2. 数字系统框图



### 注释:

- 勘误表：器件在 0 °C 到 70 °C 温度下运行时，频率容差会下降到  $\pm 2.5\%$ ，如果在极限温度（0 °C 以下或 70 °C 以上）下运行，频率容差可从  $\pm 2.5\%$  增加到  $\pm 5\%$ 。更多有关信息，请参见第 60 页上的勘误表。



数字外设配置包括:

- PWM (8 位和 16 位)
- 带死区的 PWM (8 位和 16 位)
- 计数器 (8 到 32 位)
- 定时器 (8 到 32 位)
- 带可选奇偶校验位的 8 位 UART (最多 2 个)
- SPI 从设备和主设备 (最多 2 个)
- I<sup>2</sup>C 从设备和多主设备 (一个属于系统资源)
- CRC 发生器 (8 到 32 位)
- IrDA (最多 2 个)
- PRS 发生器 (8 到 32 位)

通过一系列能够将任何信号路由至任何引脚的全局总线, 数字模块可以连接到任何 GPIO。此外, 通过总线还可以实现信号复用和执行逻辑运算。由于具有这种可配置性, 因此设计不再受固定外设控制器的限制。

数字模块采用了四个一行的排列方式, 具体的模块数量因 PSoC 器件系列不同而异。这有助于根据应用选择最佳的系统资源。有关系列资源, 请参见第 6 页上的 PSoC 器件特性。

### 模拟系统

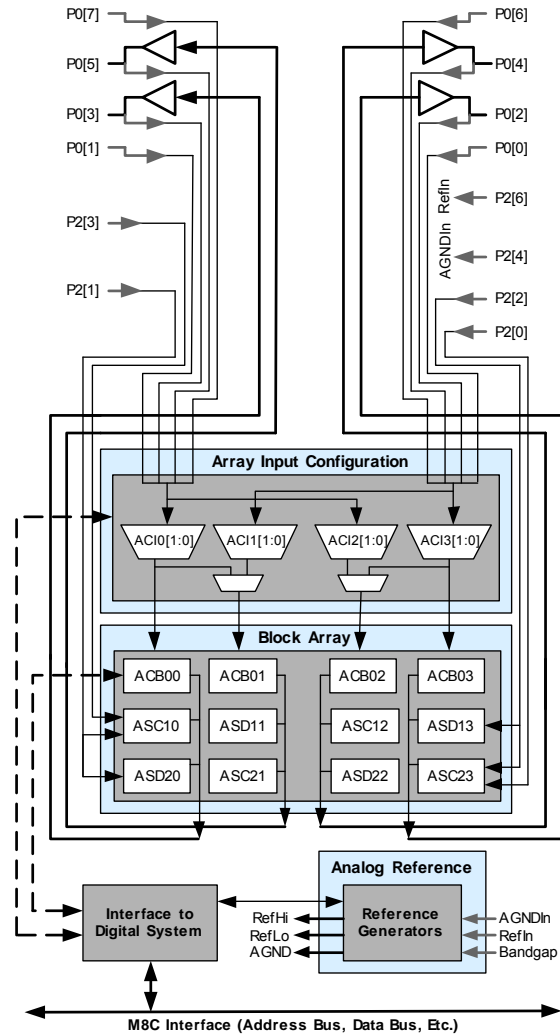
模拟系统由多达 12 个可配置的模块组成, 其中每个模块都包含一个能够创建复杂模拟信号流的运算放大器电路。模拟外设非常灵活, 并能够根据具体的应用要求进行定制。一些更加常用的 PSoC 模拟功能 (大部分都以用户模块的方式提供) 包括:

- ADC (最多 4 个, 6 到 14 位分辨率; 可选择增量、Delta Sigma 和 SAR)
- 滤波器 (2、4、6 和 8 极带通、低通和陷波滤波器)
- 放大器 (最多 4 个, 可选增益达 48x)
- 仪表放大器 (多达 2 个, 可选增益达 93x)
- 电压比较器 (最多 4 个, 有 16 个可选阈值)
- DAC (最多 4 个, 6 到 9 位分辨率)
- 乘法 DAC (最多 4 个, 6 到 9 位分辨率)
- 高电流输出驱动器 (4 个, 拉电流为 30 mA, 属于内核资源)
- 参考电压为 1.3 V (属于系统资源)
- DTMF 拨号器
- 调制器

- 相关器
- 峰值检测器
- 可以使用许多其他拓扑

如 图 3 所示, 模拟模块都采用三个一行的排列方式, 其中包括一个连续时间 (CT) 和两个开关电容 (SC) 模块。

图 3. 模拟系统框图



## 其它系统资源

系统资源能够提供对整个系统非常有用的附加功能。有些系统资源已在前面章节中列出。除此之外还包括乘法器、抽取滤波器、开关电压泵、欠压检测和上电复位（POR）。

- 数字时钟分频器能够提供三个可定制的时钟频率，以便在应用中使用。这些时钟既可以路由到数字系统，又可以路由到模拟系统。通过将数字 PSoC 模块作为时钟分频器使用，可以生成更多时钟。
- 乘累加（MAC）能够提供具有 32 位累加运算能力的 8 位快速乘法器，以便协助通用数学和数字滤波器。
- 抽取滤波器能够针对数字信号处理应用（包括创建 Delta Sigma ADC）提供自定义的硬件滤波器。
- 通过两条线路，I<sup>2</sup>C 模块能够提供 100 kHz 和 400 kHz 的通信速率。支持从设备、主设备和多主设备模式。
- LVD 中断可以在电压下降时向应用程序发出信号，而高级 POR 电路则消除了对一个额外的系统监控方面的需要。
- 内部 1.3V 电压参考为 ADC、DAC 等模拟系统提供了一个绝对的参考电压。
- 集成开关电压泵（SMP）能够利用单个 1.2 V 的电池生成正常工作电压，从而提供了一个低成本的升压转换器。

## PSoC 器件特性

数字和模拟系统可以有 16、8 或 4 个数字模块和 12、6 或 4 个模拟模块，具体取决于 PSoC 器件的特性。下表列出了特定 PSoC 器件系列所提供的资源。本数据表中介绍的 PSoC 器件做了突出显示。

表 1. PSoC 器件特性

PSoC 器件型号	数字 I/O	数字行	数字模块	模拟输入	模拟输出	模拟列	模拟模块	SRAM 大小	闪存大小
CY8C29x66	最多 64 个	4	16	最多 12 个	4	4	12	2 K	32 K
CY8C28xxx	最多 44 个	最多 3 个	最多 12 个	最多 44 个	最多 4 个	最多 6 个	最多 12 + 4 <sup>[3]</sup>	1 K	16 K
CY8C27x43	最多 44 个	2	8	最多 12 个	4	4	12	256	16 K
CY8C24x94	最多 56 个	1	4	最多 48 个	2	2	6	1 K	16 K
CY8C24x23A	最多 24 个	1	4	最多 12 个	2	2	6	256	4 K
CY8C23x33	最多 26 个	1	4	最多 12 个	2	2	4	256	8 K
CY8C22x45	最多 38 个	2	8	最多 38 个	0	4	6 <sup>[3]</sup>	1 K	16 K
CY8C21x45	最多 24 个	1	4	最多 24 个	0	4	6 <sup>[3]</sup>	512	8 K
CY8C21x34	最多 28 个	1	4	最多 28 个	0	2	4 <sup>[3]</sup>	512	8 K
CY8C21x23	最多 16 个	1	4	最多 8 个	0	2	4 <sup>[3]</sup>	256	4 K
CY8C20x34	最多 28 个	0	0	最多 28 个	0	0	3 <sup>[3、4]</sup>	512	8 K
CY8C20xx6	最多 36 个	0	0	最多 36 个	0	0	3 <sup>[3、4]</sup>	最高达 2 K	最高达 32 K

### 注释:

3. 有限的模拟功能。
4. 两个模拟模块和一个 CapSense®。

## 开发工具

PSoC Designer™ 是革新的集成设计环境 (IDE)，您可以用来定制 PSoC 以满足特定的应用需求。PSoC Designer 软件可加快系统的设计和上市进程。在拖放式设计环境中使用预先设定的模拟和数字外设库 (也称用户模块) 进行开发您的应用。然后，利用动态生成的应用编程接口 (API) 代码库来自定义您的设计。最后，在集成调试环境中调试并测试您的设计，包括在线仿真和标准的软件调试功能。PSoC Designer 包括：

- 应用程序编辑器图形用户界面 (GUI)，用于配置和动态重新配置器件和用户模块
- 内容丰富的用户模块目录
- 集成的源码编辑器 (C 语言和汇编语言)
- 免费的 C 语言编译器 (无大小限制或时间限制)
- 内置调试器
- 在线仿真
- 通信接口的内置支持：
  - 硬件和软件 I<sup>2</sup>C 从设备和主设备
  - 全速 USB 2.0
  - 最多四个全双工通用异步收发器 (UART)、SPI 主接口和从接口及无线

PSoC Designer 支持 PSoC 1 器件的整个库，并可在 Windows XP、Windows Vista 和 Windows 7 操作系统上运行。

## PSoC Designer 软件子系统

### 设计入口

在芯片级视图中，选择需要使用的基本器件。然后选择不同的板上模拟和数字组件。这些组件采用 PSoC 模块并被称为用户模块。例如，用户模块有模数转换器 (ADC)、数模转换器 (DAC)、放大器和滤波器。为所选应用配置用户模块，且将它们互连并连接至适当的引脚。然后生成项目。这样会在项目中加入 API 和库，您可以使用它们来对应用进行编程。

通过此工具，用户还可以轻松开发多个配置和动态重新配置。利用动态重新配置，可在运行时更改配置。实质上，通过动态重新配置，您可对某个应用使用超过 100% 的 PSoC 资源。

### 代码生成工具

这些代码生成工具能够在 PSoC Designer 界面内无缝工作，并采用一整套调试工具进行测试。您可以使用 C 语言、汇编语言或两者进行开发设计。

**汇编器。**汇编器可使汇编代码与 C 语言代码无缝合并。链接库会自动使用绝对寻址，或在相对模式下进行编译，然后与其他软件模块连接，以实现绝对寻址。

**C 语言编译器。**C 语言编译器支持 PSoC 系列器件。这些产品可让您为 PSoC 系列器件创建完整的 C 语言程序。优化的 C 语言编译器能够提供针对 PSoC 架构定制的所有 C 语言功能。此外，还随附有嵌入式库。这些库能够提供端口和总线操作、标准键盘和显示器支持，以及扩展的数学功能。

### 调试器

PSoC Designer 提供的调试环境具有硬件在线仿真功能，不仅可以提供 PSoC 器件的内部视图，而且可让您在物理系统中测试程序。借助调试器命令，可对数据存储进行读 / 编程及读 / 写操作，对 I/O 寄存器进行读 / 写操作。可对 CPU 寄存器进行读 / 写操作、设置和清除断点，以及提供程序运行、暂停和步进控制。调试器还可让您创建相关寄存器和存储器位置的跟踪缓冲区。

### 在线帮助系统

在线帮助系统可提供与上下文相关的在线帮助。每个功能子系统都有上下文关联的帮助，以便提供程式化的快速参考。此外，为了协助设计人员，该系统还提供了相关的教程和常见问题解答链接，以及在线支持论坛链接。

### 在线仿真器

功能强大的低成本在线仿真器 (ICE) 可用于提供开发支持。该硬件可编程单个器件。

仿真器包含一个基本的装置，可通过 USB 端口连接到 PC。这个基本装置是通用的，它能够与所有的 PSoC 器件一起使用。您可以单独购买任意器件系列的仿真转接板 (Emulation Pod)。仿真转接板取代了目标电路板中的 PSoC 器件并可执行全速 (24 MHz) 操作。

## 使用 PSoC Designer 进行设计

PSoC<sup>®</sup>器件的开发过程与传统的固定功能微处理器不同。可配置的模拟和数字硬件模块赋予 PSoC 架构独特的灵活性，有助于在开发期间管理规范变更，并降低库存成本。这些可配置的资源（称为 PSoC 模块）能够实现众多可供用户选择的功能。PSoC 开发过程可概括为以下四个步骤：

1. 选择 [用户模块](#)。
2. 配置用户模块。
3. 组织和连接。
4. 生成、验证和调试。

### 选择用户模块

PSoC Designer 提供了一个预建且预测试的硬件外设组件库，被称为“用户模块”。使用用户模块可使选择和实现外设器件（包括模拟和数字器件）变得非常简单。

### 配置用户模块

所选的每个用户模块都能够建立用于实现所选功能的基本寄存器设置。此外，它们还提供参数和属性，以便您针对特定应用定制精确配置。例如，脉冲宽度调制器（PWM）用户模块需要配置一个或多个数字 PSoC 模块（每 8 位分辨率一个模块）。借助用户模块参数，您可以确定脉冲宽度和占空比。根据所选应用配置参数和属性。您可以直接输入某个值或从下拉菜单中选择。所有用户模块都记录在数据手册，可在 PSoC Designer 中或赛普拉斯网站上直接查看。这些[用户模块数据手册](#)介绍了用户模块的内部操作并提供了性能规范。每个数据手册都介绍了每个用户模块参数的使用，以及成功实现设计可能需要的其他信息。



## 组织和连接

您可以通过用户模块互连及与 I/O 引脚相连来构建芯片级的信号链。通过进行选择、配置和布线，可完全控制所有片上资源。

## 生成、验证和调试

当您准备测试硬件配置或需要开发项目代码时，执行“生成配置文件”这一步骤。这会使 PSoC Designer 生成源代码，该源代码会自动按照参数配置器件，并为系统提供软件。生成的代码提供具有高级功能的应用编程接口（API），以便在运行时控制与响应硬件事件，并中断可根据需要调整的服务例程。

完善的代码开发环境可让你使用 C 语言和 / 或汇编语言来开发和定制应用程序。

开发过程的最后一步是在 PSoC Designer 的调试器（单击“Connect”（连接）图标访问）中完成的。PSoC Designer 会将 HEX 图像下载到 ICE 中并全速运行。PSoC Designer 的调试功能可以与较其成本高出数倍的系统相媲美。除了传统的单步执行、运行到断点和监视变量功能外，调试器还提供大型跟踪缓冲区，并允许您定义包括监控地址和数据总线值、存储器位置和外部信号的复杂断点事件。

## 引脚分布

CY8C29x66 PSoC 器件有多种封装可供选择，后续表格分别列出和阐释了这些封装。每个端口引脚（标有“P”）均能用作数字 I/O。但是， $V_{SS}$ 、 $V_{DD}$ 、SMP 和 XRES 不能用作数字 I/O。

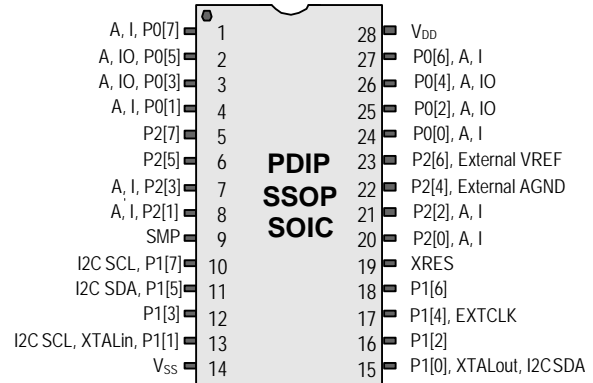
### 28 引脚器件的引脚分布

表 2. 28 引脚器件（PDIP、SSOP、SOIC）的引脚分布

引脚编号	类型		引脚名称	说明
	数字	模拟		
1	I/O	I	P0[7]	模拟列复用器输入
2	I/O	I/O	P0[5]	模拟列复用器输入和列输出
3	I/O	I/O	P0[3]	模拟列复用器输入和列输出
4	I/O	I	P0[1]	模拟列复用器输入
5	I/O		P2[7]	
6	I/O		P2[5]	
7	I/O	I	P2[3]	直接开关电容模块输入
8	I/O	I	P2[1]	直接开关电容模块输入
9	电源		SMP	开关电压泵（SMP）连接至所需的外部组件
10	I/O		P1[7]	I <sup>2</sup> C 串行时钟（SCL）
11	I/O		P1[5]	I <sup>2</sup> C 串行数据（SDA）
12	I/O		P1[3]	
13	I/O		P1[1]	晶振输入（XTALin）、I <sup>2</sup> C 串行时钟（SCL）、SSP-SCLK <sup>[5]</sup>
14	电源		$V_{SS}$	接地
15	I/O		P1[0]	晶振输出（XTALout）、I <sup>2</sup> C 串行数据（SDA）、ISSP-SDATA <sup>[5]</sup>
16	I/O		P1[2]	
17	I/O		P1[4]	可选的外部时钟输入（EXTCLK）
18	I/O		P1[6]	
19	输入		XRES	采用内部下拉电阻的高电平有效外部复位
20	I/O	I	P2[0]	直接开关电容模块输入
21	I/O	I	P2[2]	直接开关电容模块输入
22	I/O		P2[4]	外部模拟接地（AGND）
23	I/O		P2[6]	外部电压参考（VREF）
24	I/O	I	P0[0]	模拟列复用器输入
25	I/O	I/O	P0[2]	模拟列复用器输入和列输出
26	I/O	I/O	P0[4]	模拟列复用器输入和列输出
27	I/O	I	P0[6]	模拟列复用器输入
28	电源		$V_{DD}$	供电电压

注意：A = 模拟，I = 输入，和 O = 输出。

图 4. CY8C29466 28 引脚 PSoC 器件



#### 注释：

5. 这些都是 ISSP 引脚，上电复位时并非处于高阻态模式。有关详细信息，请参见 PSoC 可编程片上系统技术参考手册。

#### 44 引脚器件的引脚分布

表 3. 44 引脚部件的引脚分布 (TQFP)

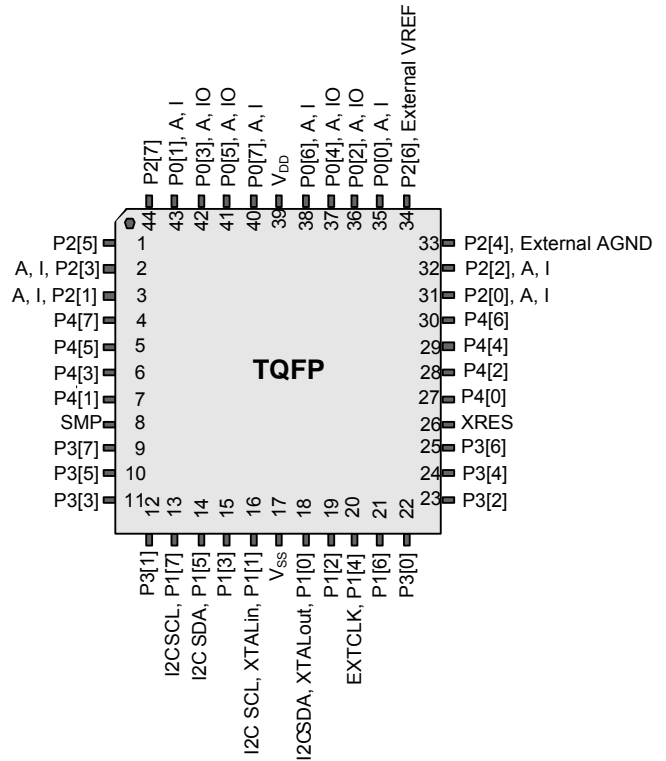
引脚编号	类型		引脚名称	说明
	数字	模拟		
1	I/O		P2[5]	
2	I/O	I	P2[3]	直接开关电容模块输入
3	I/O	I	P2[1]	直接开关电容模块输入
4	I/O		P4[7]	
5	I/O		P4[5]	
6	I/O		P4[3]	
7	I/O		P4[1]	
8	电源		SMP	开关电压泵 (SMP) 连接至所需的外部组件
9	I/O		P3[7]	
10	I/O		P3[5]	
11	I/O		P3[3]	
12	I/O		P3[1]	
13	I/O		P1[7]	I <sup>2</sup> C SCL
14	I/O		P1[5]	I <sup>2</sup> C SDA
15	I/O		P1[3]	
16	I/O		P1[1]	晶振输入 (XTALin)、I <sup>2</sup> C SCL、ISSP-SCLK <sup>[6]</sup>
17	电源		V <sub>SS</sub>	接地
18	I/O		P1[0]	晶振输出 (XTALout)、I <sup>2</sup> C SDA、ISSP-SDATA <sup>[6]</sup>
19	I/O		P1[2]	
20	I/O		P1[4]	可选的 EXTCLK
21	I/O		P1[6]	
22	I/O		P3[0]	
23	I/O		P3[2]	
24	I/O		P3[4]	
25	I/O		P3[6]	
26	输入		XRES	有内部下拉电阻的高电平有效外部复位
27	I/O		P4[0]	
28	I/O		P4[2]	
29	I/O		P4[4]	
30	I/O		P4[6]	
31	I/O	I	P2[0]	直接开关电容模块输入
32	I/O	I	P2[2]	直接开关电容模块输入
33	I/O		P2[4]	外部模拟接地 (AGND)
34	I/O		P2[6]	外部电压参考 (VREF)
35	I/O	I	P0[0]	模拟列复用器输入
36	I/O	I/O	P0[2]	模拟列复用器输入和列输出
37	I/O	I/O	P0[4]	模拟列复用器输入和列输出
38	I/O	I	P0[6]	模拟列复用器输入
39	电源		V <sub>DD</sub>	供电电压
40	I/O	I	P0[7]	模拟列复用器输入
41	I/O	I/O	P0[5]	模拟列复用器输入和列输出
42	I/O	I/O	P0[3]	模拟列复用器输入和列输出
43	I/O	I	P0[1]	模拟列复用器输入
44	I/O		P2[7]	

注意: A = 模拟, I = 输入, O = 输出。

**注释:**

6. 这些都是 ISSP 引脚, 上电复位时并非处于高阻态模式。有关详细信息, 请参见 *PSoC 可编程片上系统技术参考手册*。

图 5. CY8C29566 44 引脚 PSoC 器件



## 48 引脚器件的引脚分布

表 4. 48 引脚部件的引脚分布 (SSOP)

引脚编号	类型		引脚名称	说明
	数字	模拟		
1	I/O	I	P0[7]	模拟列复用器输入
2	I/O	I/O	P0[5]	模拟列复用器输入和列输出
3	I/O	I/O	P0[3]	模拟列复用器输入和列输出
4	I/O	I	P0[1]	模拟列复用器输入
5	I/O		P2[7]	
6	I/O		P2[5]	
7	I/O	I	P2[3]	直接开关电容模块输入
8	I/O	I	P2[1]	直接开关电容模块输入
9	I/O		P4[7]	
10	I/O		P4[5]	
11	I/O		P4[3]	
12	I/O		P4[1]	
13	电源		SMP	开关电压泵 (SMP) 连接至所需的外部组件
14	I/O		P3[7]	
15	I/O		P3[5]	
16	I/O		P3[3]	
17	I/O		P3[1]	
18	I/O		P5[3]	
19	I/O		P5[1]	
20	I/O		P1[7]	I <sup>2</sup> C SCL
21	I/O		P1[5]	I <sup>2</sup> C SDA
22	I/O		P1[3]	
23	I/O		P1[1]	晶振输入 (XTALin)、I <sup>2</sup> C SCL、ISSP-SCLK <sup>[7]</sup>
24	电源		V <sub>SS</sub>	接地
25	I/O		P1[0]	晶振输出 (XTALout)、I <sup>2</sup> C SDA、ISSP-SDATA <sup>[7]</sup>
26	I/O		P1[2]	
27	I/O		P1[4]	可选的 EXTCLK
28	I/O		P1[6]	
29	I/O		P5[0]	
30	I/O		P5[2]	
31	I/O		P3[0]	
32	I/O		P3[2]	
33	I/O		P3[4]	
34	I/O		P3[6]	
35	输入		XRES	采用内部下拉电阻的高电平有效外部复位
36	I/O		P4[0]	
37	I/O		P4[2]	
38	I/O		P4[4]	
39	I/O		P4[6]	
40	I/O	I	P2[0]	直接开关电容模块输入
41	I/O	I	P2[2]	直接开关电容模块输入
42	I/O		P2[4]	外部模拟接地 (AGND)
43	I/O		P2[6]	外部电压参考 (VREF)
44	I/O	I	P0[0]	模拟列复用器输入
45	I/O	I/O	P0[2]	模拟列复用器输入和列输出
46	I/O	I/O	P0[4]	模拟列复用器输入和列输出
47	I/O	I	P0[6]	模拟列复用器输入
48	电源		V <sub>DD</sub>	供电电压

注意: A = 模拟, I = 输入, O = 输出。

### 注释:

7. 这些都是 ISSP 引脚, 上电复位时并非处于高阻态模式。有关详细信息, 请参见 *PSoC 可编程片上系统技术参考手册*。

图 6. CY8C29666 48 引脚 PSoC 器件

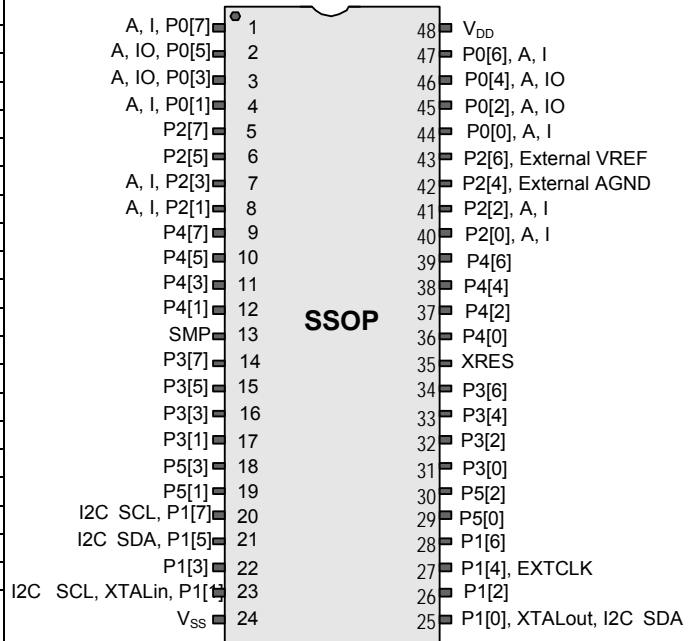
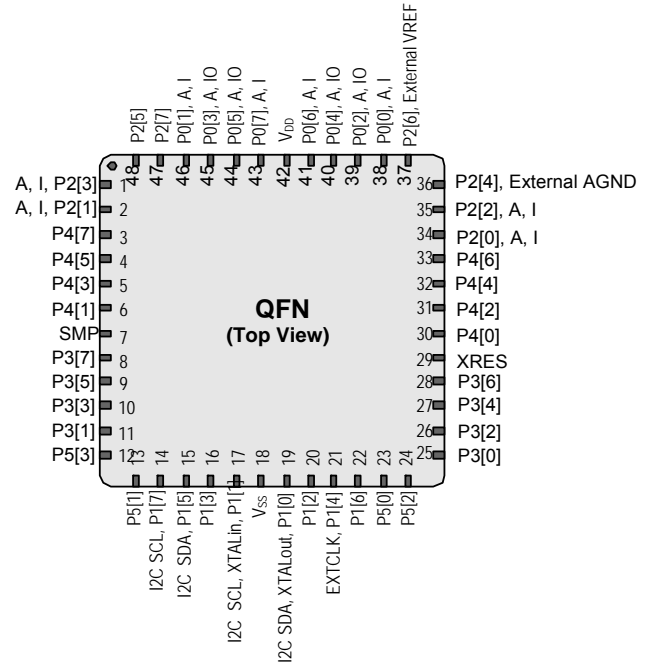


表 5. 48 引脚器件的引脚分布 (QFN) [9]

引脚编号	类型		引脚名称	说明
	数字	模拟		
1	I/O	I	P2[3]	直接开关电容模块输入
2	I/O	I	P2[1]	直接开关电容模块输入
3	I/O		P4[7]	
4	I/O		P4[5]	
5	I/O		P4[3]	
6	I/O		P4[1]	
7	电源		SMP	开关电压泵 (SMP) 连接至所需的外部组件
8	I/O		P3[7]	
9	I/O		P3[5]	
10	I/O		P3[3]	
11	I/O		P3[1]	
12	I/O		P5[3]	
13	I/O		P5[1]	
14	I/O		P1[7]	I <sup>2</sup> C SCL
15	I/O		P1[5]	I <sup>2</sup> C SDA
16	I/O		P1[3]	
17	I/O		P1[1]	晶振输入 (XTALin)、I <sup>2</sup> C SCL、ISSP-SCLK <sup>[8]</sup>
18	电源		V <sub>SS</sub>	接地
19	I/O		P1[0]	晶振输出 (XTALout)、I <sup>2</sup> C SDA、ISSP-SDATA <sup>[8]</sup>
20	I/O		P1[2]	
21	I/O		P1[4]	可选的 EXTCLK
22	I/O		P1[6]	
23	I/O		P5[0]	
24	I/O		P5[2]	
25	I/O		P3[0]	
26	I/O		P3[2]	
27	I/O		P3[4]	
28	I/O		P3[6]	
29	输入		XRES	采用内部下拉电阻的高电平有效外部复位
30	I/O		P4[0]	
31	I/O		P4[2]	
32	I/O		P4[4]	
33	I/O		P4[6]	
34	I/O	I	P2[0]	直接开关电容模块输入
35	I/O	I	P2[2]	直接开关电容模块输入
36	I/O		P2[4]	外部模拟接地 (AGND)
37	I/O		P2[6]	外部电压参考 (VREF)
38	I/O	I	P0[0]	模拟列复用器输入
39	I/O	I/O	P0[2]	模拟列复用器输入和列输出
40	I/O	I/O	P0[4]	模拟列复用器输入和列输出
41	I/O	I	P0[6]	模拟列复用器输入
42	电源		V <sub>DD</sub>	供电电压
43	I/O	I	P0[7]	模拟列复用器输入
44	I/O	I/O	P0[5]	模拟列复用器输入和列输出
45	I/O	I/O	P0[3]	模拟列复用器输入和列输出
46	I/O	I	P0[1]	模拟列复用器输入
47	I/O		P2[7]	
48	I/O		P2[5]	

图 7. CY8C29666 48 引脚 PSoC 器件



注意: A = 模拟, I = 输入, O = 输出。

注释:

8. 这些都是 ISSP 引脚, 上电复位时并非处于高阻态模式。有关详细信息, 请参见 *PSoC 可编程片上系统技术参考手册*。
9. QFN 封装具有一个中心焊盘, 该焊盘必须连接至地 (V<sub>SS</sub>)。



100 引脚器件的引脚分布

表 6. 100 引脚器件的引脚分布 (TQFP)

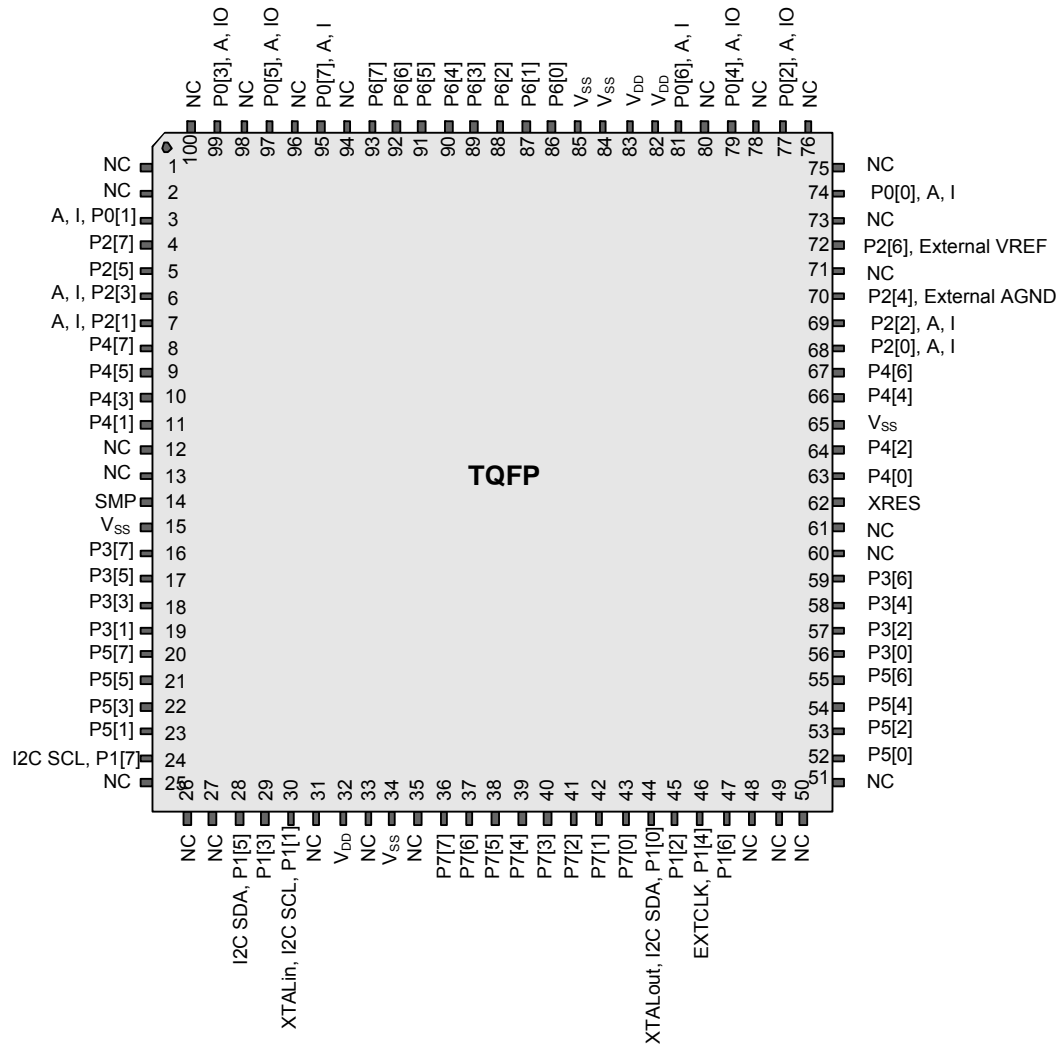
引脚编号	类型		名称	说明	引脚编号	类型		名称	说明
	数字	模拟				数字	模拟		
1			NC	无连接。引脚必须处于悬空状态	51			NC	无连接。引脚必须处于悬空状态
2			NC	无连接。引脚必须处于悬空状态	52	I/O		P5[0]	
3	I/O	I	P0[1]	模拟列复用器输入	53	I/O		P5[2]	
4	I/O		P2[7]		54	I/O		P5[4]	
5	I/O		P2[5]		55	I/O		P5[6]	
6	I/O	I	P2[3]	直接开关电容模块输入	56	I/O		P3[0]	
7	I/O	I	P2[1]	直接开关电容模块输入	57	I/O		P3[2]	
8	I/O		P4[7]		58	I/O		P3[4]	
9	I/O		P4[5]		59	I/O		P3[6]	
10	I/O		P4[3]		60			NC	无连接。引脚必须处于悬空状态
11	I/O		P4[1]		61			NC	无连接。引脚必须处于悬空状态
12			NC	无连接。引脚必须处于悬空状态	62		输入	XRES	采用内部下拉电阻的高电平有效外部复位
13			NC	无连接。引脚必须处于悬空状态	63	I/O		P4[0]	
14	电源		SMP	开关电压泵 (SMP) 连接至所需的外部组件	64	I/O		P4[2]	
15	电源		V <sub>SS</sub>	接地 <sup>[10]</sup>	65	电源		V <sub>SS</sub>	接地 <sup>[10]</sup>
16	I/O		P3[7]		66	I/O		P4[4]	
17	I/O		P3[5]		67	I/O		P4[6]	
18	I/O		P3[3]		68	I/O	I	P2[0]	直接开关电容模块输入
19	I/O		P3[1]		69	I/O	I	P2[2]	直接开关电容模块输入
20	I/O		P5[7]		70	I/O		P2[4]	外部模拟接地 (AGND)
21	I/O		P5[5]		71			NC	无连接。引脚必须处于悬空状态
22	I/O		P5[3]		72	I/O		P2[6]	外部电压参考 (VREF)
23	I/O		P5[1]		73			NC	无连接。引脚必须处于悬空状态
24	I/O		P1[7]	I <sup>2</sup> C SCL	74	I/O	I	P0[0]	模拟列复用器输入
25			NC	无连接。引脚必须处于悬空状态	75			NC	无连接。引脚必须处于悬空状态
26			NC	无连接。引脚必须处于悬空状态	76			NC	无连接。引脚必须处于悬空状态
27			NC	无连接。引脚必须处于悬空状态	77	I/O	I/O	P0[2]	模拟列复用器输入和列输出
28	I/O		P1[5]	I <sup>2</sup> C SDA	78			NC	无连接。引脚必须处于悬空状态
29	I/O		P1[3]		79	I/O	I/O	P0[4]	模拟列复用器输入和列输出
30	I/O		P1[1]	晶振输入 (XTALin)、I <sup>2</sup> C 串行时钟 (SCL)、SSP-SCLK <sup>[11]</sup>	80			NC	无连接。引脚必须处于悬空状态
31			NC	无连接。引脚必须处于悬空状态	81	I/O	I	P0[6]	模拟列复用器输入
32	电源		V <sub>DD</sub>	供电电压	82	电源		V <sub>DD</sub>	供电电压
33			NC	无连接。引脚必须处于悬空状态	83	电源		V <sub>DD</sub>	供电电压
34	电源		V <sub>SS</sub>	接地 <sup>[10]</sup>	84	电源		V <sub>SS</sub>	接地 <sup>[10]</sup>
35			NC	无连接。引脚必须处于悬空状态	85	电源		V <sub>SS</sub>	接地 <sup>[10]</sup>
36	I/O		P7[7]		86	I/O		P6[0]	
37	I/O		P7[6]		87	I/O		P6[1]	
38	I/O		P7[5]		88	I/O		P6[2]	
39	I/O		P7[4]		89	I/O		P6[3]	
40	I/O		P7[3]		90	I/O		P6[4]	
41	I/O		P7[2]		91	I/O		P6[5]	
42	I/O		P7[1]		92	I/O		P6[6]	
43	I/O		P7[0]		93	I/O		P6[7]	
44	I/O		P1[0]	晶振输出 (XTALout)、I <sup>2</sup> C 串行数据 (SDA)、ISSP-SDATA <sup>[11]</sup>	94			NC	无连接。引脚必须处于悬空状态
45	I/O		P1[2]		95	I/O	I	P0[7]	模拟列复用器输入
46	I/O		P1[4]	可选的 EXTCLK	96			NC	无连接。引脚必须处于悬空状态
47	I/O		P1[6]		97	I/O	I/O	P0[5]	模拟列复用器输入和列输出
48			NC	无连接。引脚必须处于悬空状态	98			NC	无连接。引脚必须处于悬空状态
49			NC	无连接。引脚必须处于悬空状态	99	I/O	I/O	P0[3]	模拟列复用器输入和列输出
50			NC	无连接。引脚必须处于悬空状态	100			NC	无连接。引脚必须处于悬空状态

注意: A = 模拟, I = 输入和 O = 输出。

注释:

- 所有的 V<sub>SS</sub> 引脚需要连接到同一个接地层。
- 这些都是 ISSP 引脚, 上电复位时并非处于高阻态模式。有关详细信息, 请参见 *PSoC 可编程片上系统技术参考手册*。

图 8. CY8C29866 100 引脚 PSoc 器件



### 100 引脚部件的引脚分布（片上调试）

100 引脚 TQFP 器件适用于 CY8C29000 片上调试（OCD）PSoC 器件。

注意：OCD 器件仅用于进行在线调试。OCD 部件不用于生产。

表 7. 100 引脚 OCD 器件的引脚分布（TQFP）

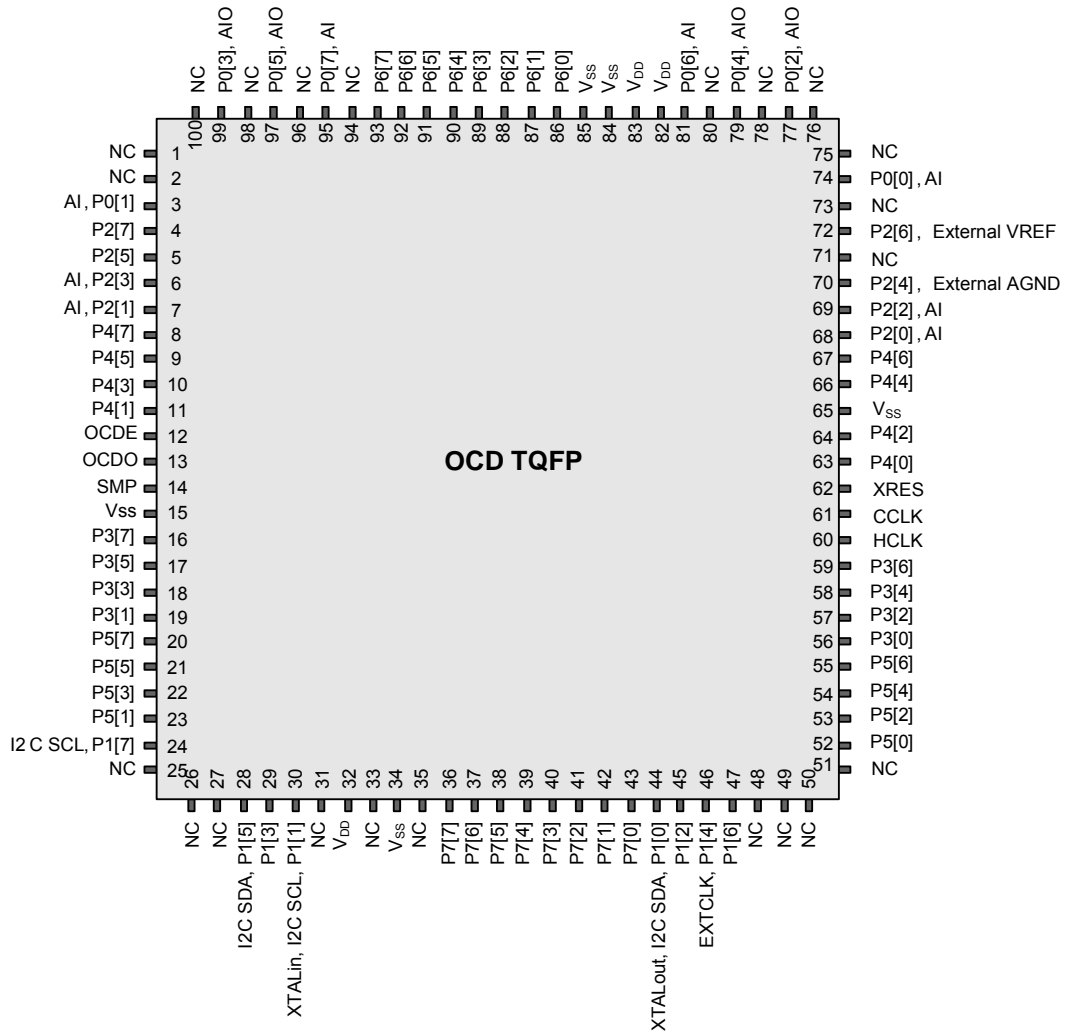
引脚编号	字 数	模 拟	名称	说明	引脚编号	字 数	模 拟	名称	说明
1			NC	未进行内部连接	51			NC	未进行内部连接
2			NC	未进行内部连接	52	I/O		P5[0]	
3	I/O	I	P0[1]	模拟列复用器输入	53	I/O		P5[2]	
4	I/O		P2[7]		54	I/O		P5[4]	
5	I/O		P2[5]		55	I/O		P5[6]	
6	I/O	I	P2[3]	直接开关电容模块输入	56	I/O		P3[0]	
7	I/O	I	P2[1]	直接开关电容模块输入	57	I/O		P3[2]	
8	I/O		P4[7]		58	I/O		P3[4]	
9	I/O		P4[5]		59	I/O		P3[6]	
10	I/O		P4[3]		60			HCLK	OCD 高速时钟输出
11	I/O		P4[1]		61			CCLK	OCD CPU 时钟输出
12			OCDE	OCD 偶数据 I/O	62			XRES	采用内部下拉电阻的高电平有效引脚复位
13			OCDO	OCD 奇数据输出	63	I/O		P4[0]	
14	电源		SMP	开关电压泵（SMP）连接至所需的外部组件	64	I/O		P4[2]	
15	电源		V <sub>SS</sub>	接地 <sup>[12]</sup>	65	电源		V <sub>SS</sub>	接地 <sup>[12]</sup>
16	I/O		P3[7]		66	I/O		P4[4]	
17	I/O		P3[5]		67	I/O		P4[6]	
18	I/O		P3[3]		68	I/O	I	P2[0]	直接开关电容模块输入
19	I/O		P3[1]		69	I/O	I	P2[2]	直接开关电容模块输入
20	I/O		P5[7]		70	I/O		P2[4]	外部模拟接地（AGND）输入
21	I/O		P5[5]		71			NC	未进行内部连接
22	I/O		P5[3]		72	I/O		P2[6]	外部电压参考（VREF）输入
23	I/O		P5[1]		73			NC	未进行内部连接
24	I/O		P1[7]	I <sup>2</sup> C SCL	74	I/O	I	P0[0]	模拟列复用器输入
25			NC	未进行内部连接	75			NC	未进行内部连接
26			NC	未进行内部连接	76			NC	未进行内部连接
27			NC	未进行内部连接	77	I/O	I/O	P0[2]	模拟列复用器输入和列输出
28	I/O		P1[5]	I <sup>2</sup> C SDA	78			NC	未进行内部连接
29	I/O		P1[3]	I <sup>2</sup> C SCL	79	I/O	I/O	P0[4]	模拟列复用器输入和列输出、V <sub>REF</sub>
30	I/O		P1[1] <sup>[13]</sup>	晶振输入（XTALin）、I <sup>2</sup> C SCL、TC SCLK。	80			NC	未进行内部连接
31			NC	未进行内部连接	81	I/O	I	P0[6]	模拟列复用器输入
32	电源		V <sub>DD</sub>	供电电压	82	电源		V <sub>DD</sub>	供电电压
33			NC	未进行内部连接	83	电源		V <sub>DD</sub>	供电电压
34	电源		V <sub>SS</sub>	接地 <sup>[12]</sup>	84	电源		V <sub>SS</sub>	接地 <sup>[12]</sup>
35			NC	未进行内部连接	85	电源		V <sub>SS</sub>	接地 <sup>[12]</sup>
36	I/O		P7[7]		86	I/O		P6[0]	
37	I/O		P7[6]		87	I/O		P6[1]	
38	I/O		P7[5]		88	I/O		P6[2]	
39	I/O		P7[4]		89	I/O		P6[3]	
40	I/O		P7[3]		90	I/O		P6[4]	
41	I/O		P7[2]		91	I/O		P6[5]	
42	I/O		P7[1]		92	I/O		P6[6]	
43	I/O		P7[0]		93	I/O		P6[7]	
44	I/O		P1[0]*	晶振输出（XTALout）、I <sup>2</sup> C SCL、TC SDATA	94			NC	未进行内部连接
45	I/O		P1[2]	V <sub>FMTEST</sub>	95	I/O	I	P0[7]	模拟列复用器输入
46	I/O		P1[4]	可选外部时钟输入（EXTCLK）	96			NC	未进行内部连接
47	I/O		P1[6]		97	I/O	I/O	P0[5]	模拟列复用器输入和列输出
48			NC	未进行内部连接	98			NC	未进行内部连接
49			NC	未进行内部连接	99	I/O	I/O	P0[3]	模拟列复用器输入和列输出
50			NC	未进行内部连接	100			NC	未进行内部连接

注意：A = 模拟、I = 输入、O = 输出、NC = 未连接。该引脚必须处于悬空状态，TC/TM：测试

**注释：**

- 12. 所有的 V<sub>SS</sub> 引脚需要连接到同一个接地层。
- 13. 这些都是 ISSP 引脚，上电复位时并非处于高阻态模式。

图 9. CY8C29000 OCD (不用于生产)



## 寄存器参考

本节列出了 CY8C29x66 PSoC 器件的寄存器。有关寄存器的详细信息，请参考 *PSoC 可编程片上系统技术参考手册*。

### 寄存器规定

在表 8 中，列出了针对本节的寄存器规范。

表 8. 寄存器规定

格式	说明
R	读取寄存器或位
W	写入寄存器或位
L	逻辑寄存器或位
C	可被清除的寄存器或位
#	根据位决定访问类型

### 寄存器映射表

PSoC 器件共有 512 个字节的寄存器地址空间。该寄存器空间也称为 I/O 空间，分为两个组。标记寄存器（CPU\_F）中的 XOI 位用于确定用户当前位于哪个组。设置 XOI 位时，用户位于组 1 中。

**注意：**在寄存器映射表中，空白字段为保留字段，请勿访问这些字段。



表 9. 寄存器映射组 0 表格：用户空间

名称	地址 (0, 十六进制)	访问	名称	地址 (0, 十六进制)	访问	名称	地址 (0, 十六进制)	访问	名称	地址 (0, 十六进制)	访问
PRT0DR	00	RW	DBB20DR0	40	#	ASC10CR0	80	RW	RDI2RI	C0	RW
PRT0IE	01	RW	DBB20DR1	41	W	ASC10CR1	81	RW	RDI2SYN	C1	RW
PRT0GS	02	RW	DBB20DR2	42	RW	ASC10CR2	82	RW	RDI2IS	C2	RW
PRT0DM2	03	RW	DBB20CR0	43	#	ASC10CR3	83	RW	RDI2LT0	C3	RW
PRT1DR	04	RW	DBB21DR0	44	#	ASD11CR0	84	RW	RDI2LT1	C4	RW
PRT1IE	05	RW	DBB21DR1	45	W	ASD11CR1	85	RW	RDI2RO0	C5	RW
PRT1GS	06	RW	DBB21DR2	46	RW	ASD11CR2	86	RW	RDI2RO1	C6	RW
PRT1DM2	07	RW	DBB21CR0	47	#	ASD11CR3	87	RW		C7	
PRT2DR	08	RW	DCB22DR0	48	#	ASC12CR0	88	RW	RDI3RI	C8	RW
PRT2IE	09	RW	DCB22DR1	49	W	ASC12CR1	89	RW	RDI3SYN	C9	RW
PRT2GS	0A	RW	DCB22DR2	4A	RW	ASC12CR2	8A	RW	RDI3IS	CA	RW
PRT2DM2	0B	RW	DCB22CR0	4B	#	ASC12CR3	8B	RW	RDI3LT0	CB	RW
PRT3DR	0C	RW	DCB23DR0	4C	#	ASD13CR0	8C	RW	RDI3LT1	CC	RW
PRT3IE	0D	RW	DCB23DR1	4D	W	ASD13CR1	8D	RW	RDI3RO0	CD	RW
PRT3GS	0E	RW	DCB23DR2	4E	RW	ASD13CR2	8E	RW	RDI3RO1	CE	RW
PRT3DM2	0F	RW	DCB23CR0	4F	#	ASD13CR3	8F	RW		CF	
PRT4DR	10	RW	DBB30DR0	50	#	ASD20CR0	90	RW	CUR_PP	D0	RW
PRT4IE	11	RW	DBB30DR1	51	W	ASD20CR1	91	RW	STK_PP	D1	RW
PRT4GS	12	RW	DBB30DR2	52	RW	ASD20CR2	92	RW		D2	
PRT4DM2	13	RW	DBB30CR0	53	#	ASD20CR3	93	RW	IDX_PP	D3	RW
PRT5DR	14	RW	DBB31DR0	54	#	ASC21CR0	94	RW	MVR_PP	D4	RW
PRT5IE	15	RW	DBB31DR1	55	W	ASC21CR1	95	RW	MW_PP	D5	RW
PRT5GS	16	RW	DBB31DR2	56	RW	ASC21CR2	96	RW	I2C_CFG	D6	RW
PRT5DM2	17	RW	DBB31CR0	57	#	ASC21CR3	97	RW	I2C_SCR	D7	#
PRT6DR	18	RW	DCB32DR0	58	#	ASD22CR0	98	RW	I2C_DR	D8	RW
PRT6IE	19	RW	DCB32DR1	59	W	ASD22CR1	99	RW	I2C_MSCR	D9	#
PRT6GS	1A	RW	DCB32DR2	5A	RW	ASD22CR2	9A	RW	INT_CLR0	DA	RW
PRT6DM2	1B	RW	DCB32CR0	5B	#	ASD22CR3	9B	RW	INT_CLR1	DB	RW
PRT7DR	1C	RW	DCB33DR0	5C	#	ASC23CR0	9C	RW	INT_CLR2	DC	RW
PRT7IE	1D	RW	DCB33DR1	5D	W	ASC23CR1	9D	RW	INT_CLR3	DD	RW
PRT7GS	1E	RW	DCB33DR2	5E	RW	ASC23CR2	9E	RW	INT_MSK3	DE	RW
PRT7DM2	1F	RW	DCB33CR0	5F	#	ASC23CR3	9F	RW	INT_MSK2	DF	RW
DBB00DR0	20	#	AMX_IN	60	RW		A0		INT_MSK0	E0	RW
DBB00DR1	21	W		61			A1		INT_MSK1	E1	RW
DBB00DR2	22	RW		62			A2		INT_VC	E2	RC
DBB00CR0	23	#	ARF_CR	63	RW		A3		RES_WDT	E3	W
DBB01DR0	24	#	CMP_CR0	64	#		A4		DEC_DH	E4	RC
DBB01DR1	25	W	ASY_CR	65	#		A5		DEC_DL	E5	RC
DBB01DR2	26	RW	CMP_CR1	66	RW		A6		DEC_CR0	E6	RW
DBB01CR0	27	#		67			A7		DEC_CR1	E7	RW
DCB02DR0	28	#		68		MUL1_X	A8	W	MUL0_X	E8	W
DCB02DR1	29	W		69		MUL1_Y	A9	W	MUL0_Y	E9	W
DCB02DR2	2A	RW		6A		MUL1_DH	AA	R	MUL0_DH	EA	R
DCB02CR0	2B	#		6B		MUL1_DL	AB	R	MUL0_DL	EB	R
DCB03DR0	2C	#	TMP_DR0	6C	RW	ACC1_DR1	AC	RW	ACC0_DR1	EC	RW
DCB03DR1	2D	W	TMP_DR1	6D	RW	ACC1_DR0	AD	RW	ACC0_DR0	ED	RW
DCB03DR2	2E	RW	TMP_DR2	6E	RW	ACC1_DR3	AE	RW	ACC0_DR3	EE	RW
DCB03CR0	2F	#	TMP_DR3	6F	RW	ACC1_DR2	AF	RW	ACC0_DR2	EF	RW
DBB10DR0	30	#	ACB00CR3	70	RW	RDI0RI	B0	RW		F0	
DBB10DR1	31	W	ACB00CR0	71	RW	RDI0SYN	B1	RW		F1	
DBB10DR2	32	RW	ACB00CR1	72	RW	RDI0IS	B2	RW		F2	
DBB10CR0	33	#	ACB00CR2	73	RW	RDI0LT0	B3	RW		F3	
DBB11DR0	34	#	ACB01CR3	74	RW	RDI0LT1	B4	RW		F4	
DBB11DR1	35	W	ACB01CR0	75	RW	RDI0RO0	B5	RW		F5	
DBB11DR2	36	RW	ACB01CR1	76	RW	RDI0RO1	B6	RW		F6	
DBB11CR0	37	#	ACB01CR2	77	RW		B7		CPU_F	F7	RL
DCB12DR0	38	#	ACB02CR3	78	RW	RDI1RI	B8	RW		F8	
DCB12DR1	39	W	ACB02CR0	79	RW	RDI1SYN	B9	RW		F9	
DCB12DR2	3A	RW	ACB02CR1	7A	RW	RDI1IS	BA	RW		FA	
DCB12CR0	3B	#	ACB02CR2	7B	RW	RDI1LT0	BB	RW		FB	
DCB13DR0	3C	#	ACB03CR3	7C	RW	RDI1LT1	BC	RW		FC	
DCB13DR1	3D	W	ACB03CR0	7D	RW	RDI1RO0	BD	RW		FD	
DCB13DR2	3E	RW	ACB03CR1	7E	RW	RDI1RO1	BE	RW	CPU_SCR1	FE	#
DCB13CR0	3F	#	ACB03CR2	7F	RW		BF		CPU_SCR0	FF	#

空白字段为保留字段，请勿访问这些字段。

# 表示由位决定的访问。

表 10. 寄存器映射组 1 表: 配置空间

名称	地址 (1, 十六进制)	访问	名称	地址 (1, 十六进制)	访问	名称	地址 (1, 十六进制)	访问	名称	地址 (1, 十六进制)	访问
PRT0DM0	00	RW	DBB20FN	40		ASC10CR0	80	RW	RDI2RI	C0	RW
PRT0DM1	01	RW	DBB20IN	41	RW	ASC10CR1	81	RW	RDI2SYN	C1	RW
PRT0IC0	02	RW	DBB20OU	42	RW	ASC10CR2	82	RW	RDI2IS	C2	RW
PRT0IC1	03	RW		43		ASC10CR3	83	RW	RDI2LT0	C3	RW
PRT1DM0	04	RW	DBB21FN	44	RW	ASD11CR0	84	RW	RDI2LT1	C4	RW
PRT1DM1	05	RW	DBB21IN	45	RW	ASD11CR1	85	RW	RDI2RO0	C5	RW
PRT1IC0	06	RW	DBB21OU	46	RW	ASD11CR2	86	RW	RDI2RO1	C6	RW
PRT1IC1	07	RW		47		ASD11CR3	87	RW		C7	
PRT2DM0	08	RW	DCB22FN	48	RW	ASC12CR0	88	RW	RDI3RI	C8	RW
PRT2DM1	09	RW	DCB22IN	49	RW	ASC12CR1	89	RW	RDI3SYN	C9	RW
PRT2IC0	0A	RW	DCB22OU	4A	RW	ASC12CR2	8A	RW	RDI3IS	CA	RW
PRT2IC1	0B	RW		4B		ASC12CR3	8B	RW	RDI3LT0	CB	RW
PRT3DM0	0C	RW	DCB23FN	4C	RW	ASD13CR0	8C	RW	RDI3LT1	CC	RW
PRT3DM1	0D	RW	DCB23IN	4D	RW	ASD13CR1	8D	RW	RDI3RO0	CD	RW
PRT3IC0	0E	RW	DCB23OU	4E	RW	ASD13CR2	8E	RW	RDI3RO1	CE	RW
PRT3IC1	0F	RW		4F		ASD13CR3	8F	RW		CF	
PRT4DM0	10	RW	DBB30FN	50	RW	ASD20CR0	90	RW	GDI_O_IN	D0	RW
PRT4DM1	11	RW	DBB30IN	51	RW	ASD20CR1	91	RW	GDI_E_IN	D1	RW
PRT4IC0	12	RW	DBB30OU	52	RW	ASD20CR2	92	RW	GDI_O_OU	D2	RW
PRT4IC1	13	RW		53		ASD20CR3	93	RW	GDI_E_OU	D3	RW
PRT5DM0	14	RW	DBB31FN	54	RW	ASC21CR0	94	RW		D4	
PRT5DM1	15	RW	DBB31IN	55	RW	ASC21CR1	95	RW		D5	
PRT5IC0	16	RW	DBB31OU	56	RW	ASC21CR2	96	RW		D6	
PRT5IC1	17	RW		57		ASC21CR3	97	RW		D7	
PRT6DM0	18	RW	DCB32FN	58	RW	ASD22CR0	98	RW		D8	
PRT6DM1	19	RW	DCB32IN	59	RW	ASD22CR1	99	RW		D9	
PRT6IC0	1A	RW	DCB32OU	5A	RW	ASD22CR2	9A	RW		DA	
PRT6IC1	1B	RW		5B		ASD22CR3	9B	RW		DB	
PRT7DM0	1C	RW	DCB33FN	5C	RW	ASC23CR0	9C	RW		DC	
PRT7DM1	1D	RW	DCB33IN	5D	RW	ASC23CR1	9D	RW	OSC_GO_EN	DD	RW
PRT7IC0	1E	RW	DCB33OU	5E	RW	ASC23CR2	9E	RW	OSC_CR4	DE	RW
PRT7IC1	1F	RW		5F		ASC23CR3	9F	RW	OSC_CR3	DF	RW
DBB00FN	20	RW	CLK_CR0	60	RW		A0		OSC_CR0	E0	RW
DBB00IN	21	RW	CLK_CR1	61	RW		A1		OSC_CR1	E1	RW
DBB00OU	22	RW	ABF_CR0	62	RW		A2		OSC_CR2	E2	RW
	23		AMD_CR0	63	RW		A3		VLT_CR	E3	RW
DBB01FN	24	RW		64			A4		VLT_CMP	E4	R
DBB01IN	25	RW		65			A5			E5	
DBB01OU	26	RW	AMD_CR1	66	RW		A6			E6	
	27		ALT_CR0	67	RW		A7		DEC_CR2	E7	RW
DCB02FN	28	RW	ALT_CR1	68	RW		A8		IMO_TR	E8	W
DCB02IN	29	RW	CLK_CR2	69	RW		A9		ILO_TR	E9	W
DCB02OU	2A	RW		6A			AA		BDG_TR	EA	RW
	2B			6B			AB		ECO_TR	EB	W
DCB03FN	2C	RW	TMP_DR0	6C	RW		AC			EC	
DCB03IN	2D	RW	TMP_DR1	6D	RW		AD			ED	
DCB03OU	2E	RW	TMP_DR2	6E	RW		AE			EE	
	2F		TMP_DR3	6F	RW		AF			EF	
DBB10FN	30	RW	ACB00CR3	70	RW	RDI0RI	B0	RW		F0	
DBB10IN	31	RW	ACB00CR0	71	RW	RDI0SYN	B1	RW		F1	
DBB10OU	32	RW	ACB00CR1	72	RW	RDI0IS	B2	RW		F2	
	33		ACB00CR2	73	RW	RDI0LT0	B3	RW		F3	
DBB11FN	34	RW	ACB01CR3	74	RW	RDI0LT1	B4	RW		F4	
DBB11IN	35	RW	ACB01CR0	75	RW	RDI0RO0	B5	RW		F5	
DBB11OU	36	RW	ACB01CR1	76	RW	RDI0RO1	B6	RW		F6	
	37		ACB01CR2	77	RW		B7		CPU_F	F7	RL
DCB12FN	38	RW	ACB02CR3	78	RW	RDI1RI	B8	RW		F8	
DCB12IN	39	RW	ACB02CR0	79	RW	RDI1SYN	B9	RW		F9	
DCB12OU	3A	RW	ACB02CR1	7A	RW	RDI1IS	BA	RW	FLS_PR1	FA	RW
	3B		ACB02CR2	7B	RW	RDI1LT0	BB	RW		FB	
DCB13FN	3C	RW	ACB03CR3	7C	RW	RDI1LT1	BC	RW		FC	
DCB13IN	3D	RW	ACB03CR0	7D	RW	RDI1RO0	BD	RW		FD	
DCB13OU	3E	RW	ACB03CR1	7E	RW	RDI1RO1	BE	RW	CPU_SCR1	FE	#
	3F		ACB03CR2	7F	RW		BF		CPU_SCR0	FF	#

空白字段为保留字段, 请勿访问这些字段。

# 表示由位决定的访问。

## 电气参数

本节提供 CY8C29x66 PSoC 器件的直流和交流电气规范。如需最新的电气规范，请访问 <http://www.cypress.com> 网站，以确保您拥有最新的数据手册。

除非另有说明，否则规范的适用温度是  $-40\text{ }^{\circ}\text{C} \leq T_A \leq 85\text{ }^{\circ}\text{C}$  且  $T_J \leq 100\text{ }^{\circ}\text{C}$ 。有关使用 SLIMO 模式下的内部主振荡器（IMO）电气规范的信息，请参见表 29。

图 10. 电压与 CPU 频率

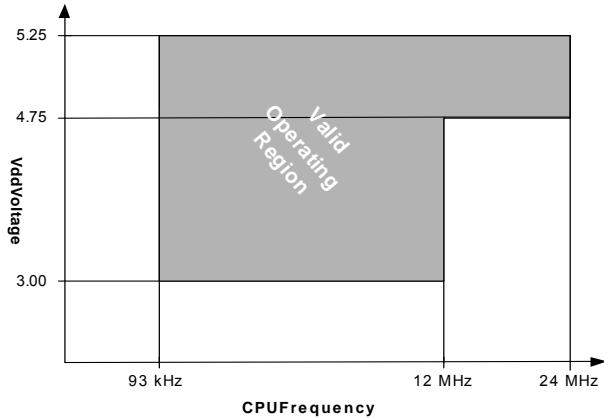
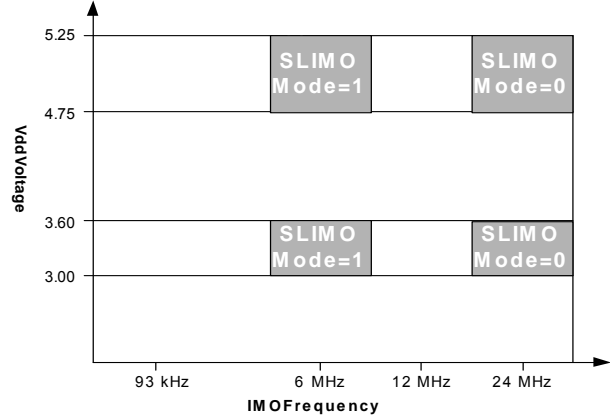


图 11. IMO 频率选项



## 最大绝对额定值

超过最大额定值可能会缩短设备的使用寿命。用户指引未经过测试。

表 11. 最大绝对额定值

符号	说明	最小值	典型值	最大值	单位	备注
$T_{STG}$	存放温度	-55	25	+100	$^{\circ}\text{C}$	存放温度越高，数据保留时间便越短。推荐的存放温度为 $+25\text{ }^{\circ}\text{C} \pm 25\text{ }^{\circ}\text{C}$ 。存放温度长期保持在 $65\text{ }^{\circ}\text{C}$ 以上会降低可靠性。
$T_{BAKETEMP}$	烘烤温度	-	125	请参见封装标签	$^{\circ}\text{C}$	
$T_{BAKETIME}$	烘烤时间	请参见封装标签	-	72	小时	
$T_A$	加电时的环境温度	-40	-	+85	$^{\circ}\text{C}$	
$V_{DD}$	相对于 $V_{SS}$ 的 VDD 供电电压	-0.5	-	+6.0	V	
$V_{IO}$	直流输入电压	$V_{SS} - 0.5$	-	$V_{DD} + 0.5$	V	
$V_{IOZ}$	应用于三态的直流电压	$V_{SS} - 0.5$	-	$V_{DD} + 0.5$	V	
$I_{MIO}$	任意端口引脚上的最大输入电流	-25	-	+50	mA	
$I_{MAIO}$	被配置为模拟驱动器的任意端口引脚上输入的最大电流	-50	-	+50	mA	
ESD	静电放电电压	2000	-	-	V	人体模型 ESD。
LU	栓锁电流	-	-	200	mA	

## 工作温度

表 12. 工作温度

符号	说明	最小值	典型值	最大值	单位	注意
$T_A$	环境温度	-40	-	+85	°C	
$T_J$	结温	-40	-	+100	°C	从环境温度到结温的温度升高情况因封装不同而有所变化。请参见第 51 页上的热阻。您必须限制功耗，以便满足此要求。

## 直流电气特性

### 直流芯片级规范

表 13 分别列出了以下电压和温度范围内允许的最大和最小规范：4.75 V 至 5.25 V 和  $-40\text{ °C} \leq T_A \leq 85\text{ °C}$ ，或 3.0 V 到 3.6 V 和  $-40\text{ °C} \leq T_A \leq 85\text{ °C}$ 。典型参数适用于 25 °C 且电压为 5 V 和 3.3 V 的情况，这些参数仅供设计指导之用。

表 13. 直流芯片级规范

符号	说明	最小值	典型值	最大值	单位	注意
$V_{DD}^{[14]}$	供电电压	3.00	-	5.25	V	请参见第 36 页上的直流 POR、SMP 和 LVD 规范。
$I_{DD}$	供电电流	-	8	14	mA	条件为 5.0 V、 $T_A = 25\text{ °C}$ 、CPU = 3 MHz、SYSCLK 倍频器处于禁用状态、VC1 = 1.5 MHz、VC2 = 93.75 kHz、VC3 = 0.366 kHz。
$I_{DD3}$	供电电流	-	5	9	mA	条件为 $V_{DD} = 3.3\text{ V}$ 、 $T_A = 25\text{ °C}$ 、CPU = 3 MHz、SYSCLK 倍频器处于禁用状态、VC1 = 1.5 MHz、VC2 = 93.75 kHz、VC3 = 0.366 kHz。
$I_{DDP}$	IMO = 6 MHz 且使用 SLIMO 模式时的供电电流。	-	2	3	mA	条件为 $V_{DD} = 3.3\text{ V}$ 、 $T_A = 25\text{ °C}$ 、CPU = 0.75 MHz、SYSCLK 倍频器处于禁用状态、VC1 = 0.375 MHz、VC2 = 23.44 kHz、VC3 = 0.09 kHz。
$I_{SB}$	使用 POR、LVD、睡眠定时器、WDT 和内部低速有效振荡器时的睡眠（模式）电流。	-	3	10	μA	条件为使用内部低速振荡器， $V_{DD} = 3.3\text{ V}$ ， $-40\text{ °C} \leq T_A \leq 55\text{ °C}$ 。
$I_{SBH}$	使用 POR、LVD、睡眠定时器、WDT 和内部低速有效振荡器时的睡眠（模式）电流。	-	4	25	μA	条件为使用内部低速振荡器， $V_{DD} = 3.3\text{ V}$ ， $55\text{ °C} < T_A \leq 85\text{ °C}$ 。
$I_{SBXTL}$	使用 POR、LVD、睡眠定时器、WDT 和 32 kHz 有效晶振时的睡眠（模式）电流。	-	4	12	μA	条件为使用适当负载且最大功耗为 1 μW 的 32.768 kHz 晶振。 $V_{DD} = 3.3\text{ V}$ ， $-40\text{ °C} \leq T_A \leq 55\text{ °C}$ 。
$I_{SBXTLH}$	使用 POR、LVD、睡眠定时器、WDT 和 32 kHz 有效晶振时的睡眠（模式）电流。	-	5	27	μA	条件为使用适当负载且最大功耗为 1 μW 的 32.768 kHz 晶振。 $V_{DD} = 3.3\text{ V}$ ， $55\text{ °C} < T_A \leq 85\text{ °C}$ 。
$V_{REF}$	参考电压（带隙）	1.28	1.3	1.32	V	已针对相应的 $V_{DD}$ 进行调整。

### 注释：

14. 勘误表：如果器件的  $V_{DD}$  在器件上电瞬间下降至接地电压以下，那么除了闪存组 0 以外，对每一个 8 K 闪存组进行的第一次读取都有可能受到损害。为了解决这个问题，请在使用这些闪存组之前进行模拟读取。更多有关信息，请参见第 60 页上的勘误表。

直流 GPIO 参数

表 14 分别列出了以下电压和温度范围内允许的最大和最小规范: 4.75 V 至 5.25 V 和  $-40^{\circ}\text{C} \leq T_A \leq 85^{\circ}\text{C}$ , 或 3.0 V 到 3.6 V 和  $-40^{\circ}\text{C} \leq T_A \leq 85^{\circ}\text{C}$ 。典型参数适用于  $25^{\circ}\text{C}$  且电压为 5 V 和 3.3 V 的情况, 这些参数仅供设计指导之用。

表 14. 直流 GPIO 规范

符号	说明	最小值	典型值	最大值	单位	注意
R <sub>PU</sub>	上拉电阻	4	5.6	8	kΩ	
R <sub>PD</sub>	下拉电阻	4	5.6	8	kΩ	
V <sub>OH</sub>	输出高电平	V <sub>DD</sub> - 1.0	-	-	V	I <sub>OH</sub> = 10 mA, V <sub>DD</sub> = 4.75 到 5.25 V (共 8 个负载, 其中 4 个在偶数端口引脚上 (如 P0[2]、P1[4]), 另外 4 个在奇数端口引脚上 (如 P0[3]、P1[5]))。最大总计为 80 mA 的 I <sub>OH</sub> 预算。
V <sub>OL</sub>	输出低电平	-	-	0.75	V	I <sub>OH</sub> = 25 mA, V <sub>DD</sub> = 4.75 到 5.25 V (共 8 个负载, 其中 4 个在偶数端口引脚上 (如 P0[2]、P1[4]), 另外 4 个在奇数端口引脚上 (如 P0[3]、P1[5]))。最大总计为 150 mA 的 I <sub>OH</sub> 预算。
I <sub>OH</sub>	高电平拉电流	10	-	-	mA	V <sub>OH</sub> = V <sub>DD</sub> - 1.0 V, 请参见 V <sub>OH</sub> 注释中的总电流限制
I <sub>OL</sub>	低电平灌电流	25	-	-	mA	V <sub>OL</sub> = 0.75 V, 请参见 V <sub>OL</sub> 注释中介绍的总电流限制
V <sub>IL</sub>	输入低电平	-	-	0.8	V	V <sub>DD</sub> = 3.0 ~ 5.25 V
V <sub>IH</sub>	输入高电平	2.1	-	-	V	V <sub>DD</sub> = 3.0 ~ 5.25 V
V <sub>H</sub>	输入迟滞	-	60	-	mV	
I <sub>IL</sub>	输入漏电流 (绝对值)	-	1	-	nA	粗略测试结果至 1 μA。
C <sub>IN</sub>	输入引脚上的电容负载	-	3.5	10	pF	取决于封装和引脚。温度 = 25 °C。
C <sub>OUT</sub>	引脚作为输出的电容负载	-	3.5	10	pF	取决于封装和引脚。温度 = 25 °C。



直流运算放大器规范

表 15 和 表 16 分别列出了以下电压和温度范围内允许的最大和最小规范：4.75 V 至 5.25 V 和  $-40\text{ }^{\circ}\text{C} \leq T_A \leq 85\text{ }^{\circ}\text{C}$ ，或 3.0 V 到 3.6 V 和  $-40\text{ }^{\circ}\text{C} \leq T_A \leq 85\text{ }^{\circ}\text{C}$ 。典型参数适用于 25 °C 且电压为 5 V 和 3.3 V 的情况，这些参数仅供设计指导之用。

运算放大器既是模拟连续时间 PSoC 模块的组件，也是模拟开关电容 PSoC 模块的组件。许可的规范是在模拟连续时间 PSoC 模块中测得的。典型参数适用于 25 °C 且电压为 5 V 的情况，仅供设计指导之用。

表 15. 5 V 直流运算放大器规范

符号	说明	最小值	典型值	最大值	单位	注意
V <sub>O</sub> SOA	输入偏移电压（绝对值）	–	1.6	10	mV	
	功耗 = 低，运算放大器偏压 = 低	–	1.6	10	mV	
	功耗 = 低，运算放大器偏压 = 高	–	1.6	10	mV	
	功耗 = 中，运算放大器偏压 = 低	–	1.6	10	mV	
	功耗 = 中，运算放大器偏压 = 高	–	1.6	10	mV	
	功耗 = 高，运算放大器偏压 = 低	–	1.6	10	mV	
	功耗 = 高，运算放大器偏压 = 高	–	1.6	10	mV	
TCV <sub>O</sub> SOA	平均输入偏移电压漂移	–	4	23	μV/°C	
I <sub>E</sub> BOA	输入漏电流（端口 0 模拟引脚）	–	200	–	pA	粗略测试结果为 1 μA
C <sub>I</sub> NOA	输入电容（端口 0 模拟引脚）	–	4.5	9.5	pF	取决于封装和引脚。 温度 = 25 °C
V <sub>CM</sub> O A	共模电压范围（除功耗 = 高、运算放大器偏压 = 高之外的所有情况）	0	–	V <sub>DD</sub>	V	共模输入电压范围是通过模拟输出缓冲器测得的。 该规范包含了因受模拟输出缓冲区特性的影响而订的限制。
	共模电压范围（功耗 = 高、运算放大器偏压 = 高）	0.5	–	V <sub>DD</sub> – 0.5	V	
CMRROA	共模抑制比	60	–	–	dB	
GOLOA	开环增益	80	–	–	dB	
V <sub>O</sub> HIGHOA	输出高电压摆幅（内部信号）	V <sub>DD</sub> – 0.01	–	–	V	
V <sub>O</sub> LOWOA	输出低电压摆幅（内部信号）	–	–	0.1	V	
I <sub>S</sub> O A	供电电流（含相关的 AGND 缓冲区）					
	功耗 = 低，运算放大器偏压 = 低	–	150	200	μA	
	功耗 = 低，运算放大器偏压 = 高	–	300	400	μA	
	功耗 = 中，运算放大器偏压 = 低	–	600	800	μA	
	功耗 = 中，运算放大器偏压 = 高	–	1200	1600	μA	
	功耗 = 高，运算放大器偏压 = 低	–	2400	3200	μA	
	功耗 = 高，运算放大器偏压 = 高	–	4600	6400	μA	
PSRR <sub>O</sub> A	供电电压抑制比	67	80	–	dB	V <sub>SS</sub> ≤ V <sub>IN</sub> ≤ (V <sub>DD</sub> – 2.25) 或 (V <sub>DD</sub> – 1.25 V) ≤ V <sub>IN</sub> ≤ V <sub>DD</sub> 。

表 16. 3.3 V 直流运算放大器规范

符号	说明	最小值	典型值	最大值	单位	注意
V <sub>OSOA</sub>	输入偏移电压（绝对值）	–	1.4	10	mV	在 V <sub>DD</sub> = 3.3 V 的条件下运行时，不允许功耗 = 高、运算放大器偏压 = 高的设置。
	功耗 = 低，运算放大器偏压 = 低	–	1.4	10	mV	
	功耗 = 低，运算放大器偏压 = 高	–	1.4	10	mV	
	功耗 = 中，运算放大器偏压 = 低	–	1.4	10	mV	
	功耗 = 中，运算放大器偏压 = 高	–	1.4	10	mV	
	功耗 = 高，运算放大器偏压 = 低	–	1.4	10	mV	
功耗 = 高，运算放大器偏压 = 高	–	–	–	–	mV	
TCV <sub>OSOA</sub>	平均输入偏移电压漂移	–	7	40	μV/°C	
I <sub>EBOA</sub>	输入漏电流（端口 0 模拟引脚）	–	200	–	pA	粗略测试结果至 1 μA。
C <sub>INOA</sub>	输入电容（端口 0 模拟引脚）	–	4.5	9.5	pF	取决于封装和引脚。 温度 = 25 °C
V <sub>CMOA</sub>	共模电压范围	0	–	V <sub>DD</sub>	V	共模输入电压范围是通过模拟输出缓冲器测得的。 该规范包含以下限制由模拟输出缓冲器特性所造成的限制。
CMRR <sub>OA</sub>	共模抑制比	60	–	–	dB	
G <sub>OLOA</sub>	开环增益	80	–	–	dB	
V <sub>OHIGHOA</sub>	输出高电压摆幅（内部信号）	V <sub>DD</sub> – 0.01	–	–	V	
V <sub>OLOWOA</sub>	输出低电压摆幅（内部信号）	–	–	0.01	V	
I <sub>SOA</sub>	供电电流（含相关的 AGND 缓冲区）	–	–	–	–	在 V <sub>DD</sub> = 3.3 V 的条件下运行时，不允许功耗 = 高、运算放大器偏压 = 高的设置。
	功耗 = 低，运算放大器偏压 = 低	–	150	200	μA	
	功耗 = 低，运算放大器偏压 = 高	–	300	400	μA	
	功耗 = 中，运算放大器偏压 = 低	–	600	800	μA	
	功耗 = 中，运算放大器偏压 = 高	–	1200	1600	μA	
	功耗 = 高，运算放大器偏压 = 低	–	2400	3200	μA	
功耗 = 高，运算放大器偏压 = 高	–	–	–	–	μA	
PSRR <sub>OA</sub>	供电电压抑制比	54	80	–	dB	V <sub>SS</sub> ≤ V <sub>IN</sub> ≤ (V <sub>DD</sub> – 2.25) 或 (V <sub>DD</sub> – 1.25 V) ≤ V <sub>IN</sub> ≤ V <sub>DD</sub>

直流低功耗电压比较器规范

表 17 分别列出了以下电压和温度范围内允许的最大和最小规范：4.75 V 至 5.25 V 和 –40 °C ≤ T<sub>A</sub> ≤ 85 °C；3.0 V 至 3.6 V 和 –40 °C ≤ T<sub>A</sub> ≤ 85 °C；或 2.4 V 至 3.0 V 和 –40 °C ≤ T<sub>A</sub> ≤ 85 °C。典型参数适用于 25 °C 且电压为 5 V 的情况，仅供设计指导之用。

表 17. 直流低功耗电压比较器规范

符号	说明	最小值	典型值	最大值	单位
V <sub>REFLPC</sub>	低功耗比较器（LPC）的参考电压范围	0.2	–	V <sub>DD</sub> – 1	V
I <sub>SLPC</sub>	LPC 供电电流	–	10	40	μA
V <sub>OSSLPC</sub>	LPC 电压偏移	–	2.5	30	mV

直流模拟输出缓冲器规范

表 18 和表 19 分别列出了以下电压和温度范围内允许的最大和最小规范: 4.75 V 至 5.25 V 和  $-40^{\circ}\text{C} \leq T_A \leq 85^{\circ}\text{C}$ , 或 3.0 V 到 3.6 V 和  $-40^{\circ}\text{C} \leq T_A \leq 85^{\circ}\text{C}$ 。典型参数适用于  $25^{\circ}\text{C}$  且电压为 5 V 和 3.3 V 的情况, 这些参数仅供设计指导之用。

表 18. 5 V 直流模拟输出缓冲器规范

符号	说明	最小值	典型值	最大值	单位	注意
$V_{\text{OSOB}}$	输入偏移电压 (绝对值)	—	3.2	18	mV	
	功耗 = 低, 运算放大器偏压 = 低	—	3.2	18	mV	
	功耗 = 低, 运算放大器偏压 = 高	—	3.2	18	mV	
	功耗 = 高, 运算放大器偏压 = 低	—	3.2	18	mV	
$TCV_{\text{OSOB}}$	平均输入偏移电压漂移	—	5.5	26	$\mu\text{V}/^{\circ}\text{C}$	
$V_{\text{CMOB}}$	共模输入电压范围	0.5	—	$V_{\text{DD}} - 1.0$	V	
$R_{\text{OUTOB}}$	输出阻抗	—	—	1	$\Omega$	
	功耗 = 低 功耗 = 高	— —	— —	1 1	$\Omega$ $\Omega$	
$V_{\text{OHIGHOB}}$	输出高电压摆幅 (电阻为 $32\ \Omega$ 的负载被连接至 $V_{\text{DD}}/2$ )	$0.5 \times V_{\text{DD}} + 1.3$	—	—	V	
	功耗 = 低 功耗 = 高	$0.5 \times V_{\text{DD}} + 1.3$	— —	— —	V V	
$V_{\text{OLOWOB}}$	输出低电压摆幅 (电阻为 $32\ \Omega$ 的负载被连接至 $V_{\text{DD}}/2$ )	—	—	$0.5 \times V_{\text{DD}} - 1.3$	V	
	功耗 = 低 功耗 = 高	— —	— —	$0.5 \times V_{\text{DD}} - 1.3$ $0.5 \times V_{\text{DD}} - 1.3$	V V	
$I_{\text{SOB}}$	供电电流包含偏压单元 (无负载)	—	1.1	2	mA	
	功耗 = 低 功耗 = 高	— —	2.6 —	5 —	mA mA	
$\text{PSRR}_{\text{OB}}$	供电电压抑制比	40	64	—	dB	
$C_L$	负载电容	—	—	200	pF	本规范适用于由模拟输出缓冲器驱动的外部电路。

表 19. 3.3 V 直流模拟输出缓冲区规范

符号	说明	最小值	典型值	最大值	单位	注意
V <sub>OSOB</sub>	输入偏移电压 (绝对值)					不建议使用高功耗设置。
	功耗 = 低, 运算放大器偏压 = 低	–	3.2	20	mV	
	功耗 = 低, 运算放大器偏压 = 高	–	3.2	20	mV	
	功耗 = 高, 运算放大器偏压 = 低	–	6	25	mV	
TCV <sub>OSOB</sub>	平均输入偏移电压漂移					不建议使用高功耗设置。
	功耗 = 低, 运算放大器偏压 = 低	–	8	32	μV/°C	
	功耗 = 低, 运算放大器偏压 = 高	–	8	32	μV/°C	
	功耗 = 高, 运算放大器偏压 = 低	–	12	41	μV/°C	
V <sub>CMOB</sub>	共模输入电压范围	0.5	–	V <sub>DD</sub> – 1.0	V	
R <sub>OUTOB</sub>	输出阻抗	–	–	10	Ω	
V <sub>OHIGHOB</sub>	输出高电压摆幅 (电阻为 32 Ω 的负载被连接至 V <sub>DD</sub> /2)	0.5 × V <sub>DD</sub> + 1.0 0.5 × V <sub>DD</sub> + 1.0	–	–	V V	
V <sub>OLOWOB</sub>	输出低电压摆幅 (电阻为 32 Ω 的负载被连接至 V <sub>DD</sub> /2)	–	–	0.5 × V <sub>DD</sub> – 1.0 0.5 × V <sub>DD</sub> – 1.0	V V	
I <sub>SOB</sub>	供电电流包含偏压单元 (无负载)	–	0.8 2.0	1 5	mA mA	
PSRR <sub>OB</sub>	供电电压抑制比	60	64	–	dB	
C <sub>L</sub>	负载电容	–	–	200	pF	本规范适用于由模拟输出缓冲区驱动的外部电路。

直流开关电压泵规范

表 20 分别列出了以下电压和温度范围内允许的最大和最小规范：4.75 V 至 5.25 V 和  $-40\text{ }^{\circ}\text{C} \leq T_A \leq 85\text{ }^{\circ}\text{C}$ ；或 3.0 V 到 3.6 V 和  $-40\text{ }^{\circ}\text{C} \leq T_A \leq 85\text{ }^{\circ}\text{C}$ 。典型参数适用于  $25\text{ }^{\circ}\text{C}$  且电压为 5 V 和 3.3 V 的情况，这些参数仅供设计指导之用。

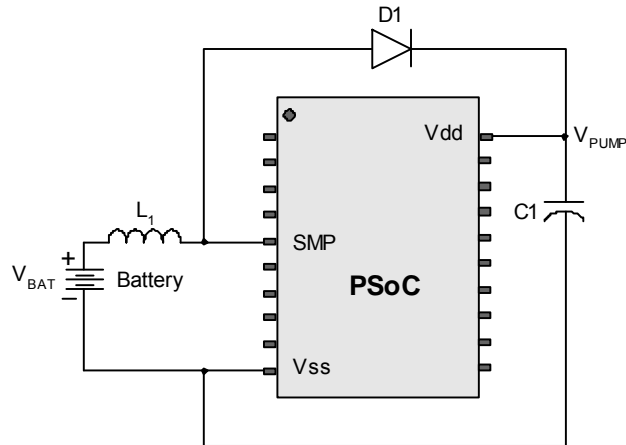
表 20. 直流开关模式升压泵（SMP）规范

符号	说明	最小值	典型值	最大值	单位	注意
$V_{\text{PUMP } 5\text{ V}}$	在 $V_{\text{DD}}$ 上的泵输出电压为 5 V	4.75	5.0	5.25	V	根据注释 15 进行配置。平均值，忽略纹波。SMP 激发电压被设置为 5.0 V
$V_{\text{PUMP } 3\text{ V}}$	在 $V_{\text{DD}}$ 上的泵输出电压为 3 V	3.00	3.25	3.60	V	根据注释 15 进行配置。平均值，忽略纹波。SMP 激发电压被设置为 3.25 V
$I_{\text{PUMP}}$	可用输出电流 $V_{\text{BAT}} = 1.5\text{ V}, V_{\text{PUMP}} = 3.25\text{ V}$ $V_{\text{BAT}} = 1.8\text{ V}, V_{\text{PUMP}} = 5.0\text{ V}$	8 5	– –	– –	mA mA	根据注释 15 进行配置 SMP 激发电压被设置为 3.25 V SMP 激发电压被设置为 5.0 V
$V_{\text{BAT}5\text{ V}}$	来自电池的输入电压范围	1.8	–	5.0	V	根据注释 15 进行配置。SMP 激发电压被设置为 5.0 V
$V_{\text{BAT}3\text{ V}}$	来自电池的输入电压范围	1.0	–	3.3	V	根据注释 15 进行配置。SMP 激发电压被设置为 3.25 V
$V_{\text{BATSTART}}$	来自电池的最低输入电压，用于启动泵	1.2	–	–	V	根据注释 15 进行配置。 $0\text{ }^{\circ}\text{C} \leq T_A \leq 100$ 。当 $T_A = -40\text{ }^{\circ}\text{C}$ 时，该电压为 1.25 V
$\Delta V_{\text{PUMP\_Line}}$	电压调节（在 $V_{\text{BAT}}$ 范围内）	–	5	–	% $V_{\text{O}}$	根据注释 15 进行配置。 $V_{\text{O}}$ 是 DC POR 和 LVD 规范中通过 VM[2:0] 设置指定的“泵激发的 $V_{\text{DD}}$ 值”，第 36 页上的表 26“直流 POR、SMP 和 LVD 规范”
$\Delta V_{\text{PUMP\_Load}}$	负载调节	–	5	–	% $V_{\text{O}}$	根据注释 15 进行配置。 $V_{\text{O}}$ 是第 36 页上的表 26“直流 POR、SMP 和 LVD 规范”中由 VM[2:0] 设置指定的“泵激发的 $V_{\text{DD}}$ 值”
$\Delta V_{\text{PUMP\_Ripple}}$	输出电压纹波（取决于电容 / 负载）	–	100	–	mVpp	根据注释 15 进行配置。 负载为 5 mA
$E_3$	效率	35	50	–	%	根据注释 15 进行配置。负载为 5 mA SMP 激发电压设置为 3.25 V
$F_{\text{PUMP}}$	开关频率	–	1.4	–	MHz	
$\text{DC}_{\text{PUMP}}$	开关占空比	–	50	–	%	

注释：

15.  $L_1 = 2\text{ }\mu\text{H}$  电感， $C_1 = 10\text{ }\mu\text{F}$  电容， $D_1 =$  肖特基二极管。请参见图 12。

图 12. 基本开关电压泵电路



直流模拟参考规范

下表分别列出了以下电压和温度范围内许可的最大和最小规范：4.75 V 至 5.25 V 和  $-40^{\circ}\text{C} \leq \text{TA} \leq 85^{\circ}\text{C}$ ，或 3.0 V 到 3.6 V 和  $-40^{\circ}\text{C} \leq \text{TA} \leq 85^{\circ}\text{C}$ 。典型参数适用于  $25^{\circ}\text{C}$  且电压为 5 V 和 3.3 V 的情况，这些参数仅供设计指导之用。

RefHI 和 RefLO 许可的规范是通过模拟连续时间 PSoC 模块测得的。RefHI 和 RefLO 的功耗水平是指模拟参考控制寄存器的功耗。在 AGND 旁路模式下，在 P2[4] 端测量 AGND。每个模拟连接时间 PSoC 模块将最大值为 10 mV 的额外偏移误差添加到本地 AGND 缓冲区所许可的 AGND 规范。除非另行规定，否则参考控制功耗可以设置为中或高。

**注意：** 当使用由模拟参考决定的模拟源时，避免使用 P2[4] 数字信号。AGND 上可能出现数字信号的某些耦合。

表 21. 5 V 直流模拟参考规范

参考 ARF_CR[5:3]	参考功耗设置	符号	参考电压	说明	最小值	典型值	最大值	单位
0b000	参考功耗 = 高 运算放大器偏压 = 高	V <sub>REFHI</sub>	参考电压为高	V <sub>DD</sub> /2 + 带隙	V <sub>DD</sub> /2 + 1.228	V <sub>DD</sub> /2 + 1.290	V <sub>DD</sub> /2 + 1.352	V
		V <sub>AGND</sub>	AGND	V <sub>DD</sub> /2	V <sub>DD</sub> /2 - 0.078	V <sub>DD</sub> /2 - 0.007	V <sub>DD</sub> /2 + 0.063	V
		V <sub>REFLO</sub>	参考电压为低	V <sub>DD</sub> /2 - 带隙	V <sub>DD</sub> /2 - 1.336	V <sub>DD</sub> /2 - 1.295	V <sub>DD</sub> /2 - 1.250	V
	参考功耗 = 高 运算放大器偏压 = 低	V <sub>REFHI</sub>	参考电压为高	V <sub>DD</sub> /2 + 带隙	V <sub>DD</sub> /2 + 1.224	V <sub>DD</sub> /2 + 1.293	V <sub>DD</sub> /2 + 1.356	V
		V <sub>AGND</sub>	AGND	V <sub>DD</sub> /2	V <sub>DD</sub> /2 - 0.056	V <sub>DD</sub> /2 - 0.005	V <sub>DD</sub> /2 + 0.043	V
		V <sub>REFLO</sub>	参考电压为低	V <sub>DD</sub> /2 - 带隙	V <sub>DD</sub> /2 - 1.338	V <sub>DD</sub> /2 - 1.298	V <sub>DD</sub> /2 - 1.255	V
	参考功耗 = 中 运算放大器偏压 = 高	V <sub>REFHI</sub>	参考电压为高	V <sub>DD</sub> /2 + 带隙	V <sub>DD</sub> /2 + 1.226	V <sub>DD</sub> /2 + 1.293	V <sub>DD</sub> /2 + 1.356	V
		V <sub>AGND</sub>	AGND	V <sub>DD</sub> /2	V <sub>DD</sub> /2 - 0.057	V <sub>DD</sub> /2 - 0.006	V <sub>DD</sub> /2 + 0.044	V
		V <sub>REFLO</sub>	参考电压为低	V <sub>DD</sub> /2 - 带隙	V <sub>DD</sub> /2 - 1.337	V <sub>DD</sub> /2 - 1.298	V <sub>DD</sub> /2 - 1.256	V
	参考功耗 = 中 运算放大器偏压 = 低	V <sub>REFHI</sub>	参考电压为高	V <sub>DD</sub> /2 + 带隙	V <sub>DD</sub> /2 + 1.226	V <sub>DD</sub> /2 + 1.294	V <sub>DD</sub> /2 + 1.359	V
		V <sub>AGND</sub>	AGND	V <sub>DD</sub> /2	V <sub>DD</sub> /2 - 0.047	V <sub>DD</sub> /2 - 0.004	V <sub>DD</sub> /2 + 0.035	V
		V <sub>REFLO</sub>	参考电压为低	V <sub>DD</sub> /2 - 带隙	V <sub>DD</sub> /2 - 1.338	V <sub>DD</sub> /2 - 1.299	V <sub>DD</sub> /2 - 1.258	V

表 21. 5 V 直流模拟参考规范 (续)

参考 ARF_CR[5:3]	参考功耗设置	符号	参考电压	说明	最小值	典型值	最大值	单位
0b001	参考功耗 = 高 运算放大器偏压 = 高	V <sub>REFHI</sub>	参考电压为高	P2[4] + P2[6] (P2[4] = V <sub>DD</sub> /2, P2[6] = 1.3 V)	P2[4] + P2[6] - 0.085	P2[4] + P2[6] - 0.016	P2[4] + P2[6] + 0.044	V
		V <sub>AGND</sub>	AGND	P2[4]	P2[4]	P2[4]	P2[4]	-
		V <sub>REFLO</sub>	参考电压为低	P2[4] - P2[6] (P2[4] = V <sub>DD</sub> /2, P2[6] = 1.3 V)	P2[4] - P2[6] - 0.022	P2[4] - P2[6] + 0.010	P2[4] - P2[6] + 0.055	V
	参考功耗 = 高 运算放大器偏压 = 低	V <sub>REFHI</sub>	参考电压为高	P2[4] + P2[6] (P2[4] = V <sub>DD</sub> /2, P2[6] = 1.3 V)	P2[4] + P2[6] - 0.077	P2[4] + P2[6] - 0.010	P2[4] + P2[6] + 0.051	V
		V <sub>AGND</sub>	AGND	P2[4]	P2[4]	P2[4]	P2[4]	-
		V <sub>REFLO</sub>	参考电压为低	P2[4] - P2[6] (P2[4] = V <sub>DD</sub> /2, P2[6] = 1.3 V)	P2[4] - P2[6] - 0.022	P2[4] - P2[6] + 0.005	P2[4] - P2[6] + 0.039	V
	参考功耗 = 中 运算放大器偏压 = 高	V <sub>REFHI</sub>	参考电压为高	P2[4] + P2[6] (P2[4] = V <sub>DD</sub> /2, P2[6] = 1.3 V)	P2[4] + P2[6] - 0.070	P2[4] + P2[6] - 0.010	P2[4] + P2[6] + 0.050	V
		V <sub>AGND</sub>	AGND	P2[4]	P2[4]	P2[4]	P2[4]	-
		V <sub>REFLO</sub>	参考电压为低	P2[4] - P2[6] (P2[4] = V <sub>DD</sub> /2, P2[6] = 1.3 V)	P2[4] - P2[6] - 0.022	P2[4] - P2[6] + 0.005	P2[4] - P2[6] + 0.039	V
	参考功耗 = 中 运算放大器偏压 = 低	V <sub>REFHI</sub>	参考电压为高	P2[4] + P2[6] (P2[4] = V <sub>DD</sub> /2, P2[6] = 1.3 V)	P2[4] + P2[6] - 0.070	P2[4] + P2[6] - 0.007	P2[4] + P2[6] + 0.054	V
		V <sub>AGND</sub>	AGND	P2[4]	P2[4]	P2[4]	P2[4]	-
		V <sub>REFLO</sub>	参考电压为低	P2[4] - P2[6] (P2[4] = V <sub>DD</sub> /2, P2[6] = 1.3 V)	P2[4] - P2[6] - 0.022	P2[4] - P2[6] + 0.002	P2[4] - P2[6] + 0.032	V
0b010	参考功耗 = 高 运算放大器偏压 = 高	V <sub>REFHI</sub>	参考电压为高	V <sub>DD</sub>	V <sub>DD</sub> - 0.037	V <sub>DD</sub> - 0.009	V <sub>DD</sub>	V
		V <sub>AGND</sub>	AGND	V <sub>DD</sub> /2	V <sub>DD</sub> /2 - 0.061	V <sub>DD</sub> /2 - 0.006	V <sub>DD</sub> /2 + 0.047	V
		V <sub>REFLO</sub>	参考电压为低	V <sub>SS</sub>	V <sub>SS</sub>	V <sub>SS</sub> + 0.007	V <sub>SS</sub> + 0.028	V
	参考功耗 = 高 运算放大器偏压 = 低	V <sub>REFHI</sub>	参考电压为高	V <sub>DD</sub>	V <sub>DD</sub> - 0.039	V <sub>DD</sub> - 0.006	V <sub>DD</sub>	V
		V <sub>AGND</sub>	AGND	V <sub>DD</sub> /2	V <sub>DD</sub> /2 - 0.049	V <sub>DD</sub> /2 - 0.005	V <sub>DD</sub> /2 + 0.036	V
		V <sub>REFLO</sub>	参考电压为低	V <sub>SS</sub>	V <sub>SS</sub>	V <sub>SS</sub> + 0.005	V <sub>SS</sub> + 0.019	V
	参考功耗 = 中 运算放大器偏压 = 高	V <sub>REFHI</sub>	参考电压为高	V <sub>DD</sub>	V <sub>DD</sub> - 0.037	V <sub>DD</sub> - 0.007	V <sub>DD</sub>	V
		V <sub>AGND</sub>	AGND	V <sub>DD</sub> /2	V <sub>DD</sub> /2 - 0.054	V <sub>DD</sub> /2 - 0.005	V <sub>DD</sub> /2 + 0.041	V
		V <sub>REFLO</sub>	参考电压为低	V <sub>SS</sub>	V <sub>SS</sub>	V <sub>SS</sub> + 0.006	V <sub>SS</sub> + 0.024	V
	参考功耗 = 中 运算放大器偏压 = 低	V <sub>REFHI</sub>	参考电压为高	V <sub>DD</sub>	V <sub>DD</sub> - 0.042	V <sub>DD</sub> - 0.005	V <sub>DD</sub>	V
		V <sub>AGND</sub>	AGND	V <sub>DD</sub> /2	V <sub>DD</sub> /2 - 0.046	V <sub>DD</sub> /2 - 0.004	V <sub>DD</sub> /2 + 0.034	V
		V <sub>REFLO</sub>	参考电压为低	V <sub>SS</sub>	V <sub>SS</sub>	V <sub>SS</sub> + 0.004	V <sub>SS</sub> + 0.017	V



表 21. 5 V 直流模拟参考规范 (续)

参考 ARF_CR[5:3]	参考功耗设置	符号	参考电压	说明	最小值	典型值	最大值	单位
0b011	参考功耗 = 高 运算放大器偏压 = 高	V <sub>REFHI</sub>	参考电压为高	3 × 带隙	3.788	3.891	3.986	V
		V <sub>AGND</sub>	AGND	2 × 带隙	2.500	2.604	2.699	V
		V <sub>REFLO</sub>	参考电压为低	带隙	1.257	1.306	1.359	V
	参考功耗 = 高 运算放大器偏压 = 低	V <sub>REFHI</sub>	参考电压为高	3 × 带隙	3.792	3.893	3.982	V
		V <sub>AGND</sub>	AGND	2 × 带隙	2.518	2.602	2.692	V
		V <sub>REFLO</sub>	参考电压为低	带隙	1.256	1.302	1.354	V
	参考功耗 = 中 运算放大器偏压 = 高	V <sub>REFHI</sub>	参考电压为高	3 × 带隙	3.795	3.894	3.993	V
		V <sub>AGND</sub>	AGND	2 × 带隙	2.516	2.603	2.698	V
		V <sub>REFLO</sub>	参考电压为低	带隙	1.256	1.303	1.353	V
	参考功耗 = 中 运算放大器偏压 = 低	V <sub>REFHI</sub>	参考电压为高	3 × 带隙	3.792	3.895	3.986	V
		V <sub>AGND</sub>	AGND	2 × 带隙	2.522	2.602	2.685	V
		V <sub>REFLO</sub>	参考电压为低	带隙	1.255	1.301	1.350	V
0b100	参考功耗 = 高 运算放大器偏压 = 高	V <sub>REFHI</sub>	参考电压为高	2 × 带隙 + P2[6] (P2[6] = 1.3 V)	2.495 + P2[6]	2.586 + P2[6]	2.657 + P2[6]	V
		V <sub>AGND</sub>	AGND	2 × 带隙	2.502	2.604	2.719	V
		V <sub>REFLO</sub>	参考电压为低	2 × 带隙 - P2[6] (P2[6] = 1.3 V)	2.531 - P2[6]	2.611 - P2[6]	2.681 - P2[6]	V
	参考功耗 = 高 运算放大器偏压 = 低	V <sub>REFHI</sub>	参考电压为高	2 × 带隙 + P2[6] (P2[6] = 1.3 V)	2.500 + P2[6]	2.591 + P2[6]	2.662 + P2[6]	V
		V <sub>AGND</sub>	AGND	2 × 带隙	2.519	2.602	2.693	V
		V <sub>REFLO</sub>	参考电压为低	2 × 带隙 - P2[6] (P2[6] = 1.3 V)	2.530 - P2[6]	2.605 - P2[6]	2.666 - P2[6]	V
	参考功耗 = 中 运算放大器偏压 = 高	V <sub>REFHI</sub>	参考电压为高	2 × 带隙 + P2[6] (P2[6] = 1.3 V)	2.503 + P2[6]	2.592 + P2[6]	2.662 + P2[6]	V
		V <sub>AGND</sub>	AGND	2 × 带隙	2.517	2.603	2.698	V
		V <sub>REFLO</sub>	参考电压为低	2 × 带隙 - P2[6] (P2[6] = 1.3 V)	2.529 - P2[6]	2.606 - P2[6]	2.665 - P2[6]	V
	参考功耗 = 中 运算放大器偏压 = 低	V <sub>REFHI</sub>	参考电压为高	2 × 带隙 + P2[6] (P2[6] = 1.3 V)	2.505 + P2[6]	2.594 + P2[6]	2.665 + P2[6]	V
		V <sub>AGND</sub>	AGND	2 × 带隙	2.525	2.602	2.685	V
		V <sub>REFLO</sub>	参考电压为低	2 × 带隙 - P2[6] (P2[6] = 1.3 V)	2.528 - P2[6]	2.603 - P2[6]	2.661 - P2[6]	V

表 21. 5 V 直流模拟参考规范 (续)

参考 ARF_CR[5:3]	参考功耗设置	符号	参考电压	说明	最小值	典型值	最大值	单位
0b101	参考功耗 = 高 运算放大器偏压 = 高	V <sub>REFHI</sub>	参考电压为高	P2[4] + 带隙 (P2[4] = V <sub>DD</sub> /2)	P2[4] + 1.222	P2[4] + 1.290	P2[4] + 1.343	V
		V <sub>AGND</sub>	AGND	P2[4]	P2[4]	P2[4]	P2[4]	-
		V <sub>REFLO</sub>	参考电压为低	P2[4] - 带隙 (P2[4] = V <sub>DD</sub> /2)	P2[4] - 1.331	P2[4] - 1.295	P2[4] - 1.254	V
	参考功耗 = 高 运算放大器偏压 = 低	V <sub>REFHI</sub>	参考电压为高	P2[4] + 带隙 (P2[4] = V <sub>DD</sub> /2)	P2[4] + 1.226	P2[4] + 1.293	P2[4] + 1.347	V
		V <sub>AGND</sub>	AGND	P2[4]	P2[4]	P2[4]	P2[4]	-
		V <sub>REFLO</sub>	参考电压为低	P2[4] - 带隙 (P2[4] = V <sub>DD</sub> /2)	P2[4] - 1.331	P2[4] - 1.298	P2[4] - 1.259	V
	参考功耗 = 中 运算放大器偏压 = 高	V <sub>REFHI</sub>	参考电压为高	P2[4] + 带隙 (P2[4] = V <sub>DD</sub> /2)	P2[4] + 1.227	P2[4] + 1.294	P2[4] + 1.347	V
		V <sub>AGND</sub>	AGND	P2[4]	P2[4]	P2[4]	P2[4]	-
		V <sub>REFLO</sub>	参考电压为低	P2[4] - 带隙 (P2[4] = V <sub>DD</sub> /2)	P2[4] - 1.331	P2[4] - 1.298	P2[4] - 1.259	V
	参考功耗 = 中 运算放大器偏压 = 低	V <sub>REFHI</sub>	参考电压为高	P2[4] + 带隙 (P2[4] = V <sub>DD</sub> /2)	P2[4] + 1.228	P2[4] + 1.295	P2[4] + 1.349	V
		V <sub>AGND</sub>	AGND	P2[4]	P2[4]	P2[4]	P2[4]	-
		V <sub>REFLO</sub>	参考电压为低	P2[4] - 带隙 (P2[4] = V <sub>DD</sub> /2)	P2[4] - 1.332	P2[4] - 1.299	P2[4] - 1.260	V
0b110	参考功耗 = 高 运算放大器偏压 = 高	V <sub>REFHI</sub>	参考电压为高	2 × 带隙	2.535	2.598	2.644	V
		V <sub>AGND</sub>	AGND	带隙	1.227	1.305	1.398	V
		V <sub>REFLO</sub>	参考电压为低	V <sub>SS</sub>	V <sub>SS</sub>	V <sub>SS</sub> + 0.009	V <sub>SS</sub> + 0.038	V
	参考功耗 = 高 运算放大器偏压 = 低	V <sub>REFHI</sub>	参考电压为高	2 × 带隙	2.530	2.598	2.643	V
		V <sub>AGND</sub>	AGND	带隙	1.244	1.303	1.370	V
		V <sub>REFLO</sub>	参考电压为低	V <sub>SS</sub>	V <sub>SS</sub>	V <sub>SS</sub> + 0.005	V <sub>SS</sub> + 0.024	V
	参考功耗 = 中 运算放大器偏压 = 高	V <sub>REFHI</sub>	参考电压为高	2 × 带隙	2.532	2.598	2.644	V
		V <sub>AGND</sub>	AGND	带隙	1.239	1.304	1.380	V
		V <sub>REFLO</sub>	参考电压为低	V <sub>SS</sub>	V <sub>SS</sub>	V <sub>SS</sub> + 0.006	V <sub>SS</sub> + 0.026	V
	参考功耗 = 中 运算放大器偏压 = 低	V <sub>REFHI</sub>	参考电压为高	2 × 带隙	2.528	2.598	2.645	V
		V <sub>AGND</sub>	AGND	带隙	1.249	1.302	1.362	V
		V <sub>REFLO</sub>	参考电压为低	V <sub>SS</sub>	V <sub>SS</sub>	V <sub>SS</sub> + 0.004	V <sub>SS</sub> + 0.018	V
0b111	参考功耗 = 高 运算放大器偏压 = 高	V <sub>REFHI</sub>	参考电压为高	3.2 × 带隙	4.041	4.155	4.234	V
		V <sub>AGND</sub>	AGND	1.6 × 带隙	1.998	2.083	2.183	V
		V <sub>REFLO</sub>	参考电压为低	V <sub>SS</sub>	V <sub>SS</sub>	V <sub>SS</sub> + 0.010	V <sub>SS</sub> + 0.038	V
	参考功耗 = 高 运算放大器偏压 = 低	V <sub>REFHI</sub>	参考电压为高	3.2 × 带隙	4.047	4.153	4.236	V
		V <sub>AGND</sub>	AGND	1.6 × 带隙	2.012	2.082	2.157	V
		V <sub>REFLO</sub>	参考电压为低	V <sub>SS</sub>	V <sub>SS</sub>	V <sub>SS</sub> + 0.006	V <sub>SS</sub> + 0.024	V
	参考功耗 = 中 运算放大器偏压 = 高	V <sub>REFHI</sub>	参考电压为高	3.2 × 带隙	4.049	4.154	4.238	V
		V <sub>AGND</sub>	AGND	1.6 × 带隙	2.008	2.083	2.165	V
		V <sub>REFLO</sub>	参考电压为低	V <sub>SS</sub>	V <sub>SS</sub>	V <sub>SS</sub> + 0.006	V <sub>SS</sub> + 0.026	V
	参考功耗 = 中 运算放大器偏压 = 低	V <sub>REFHI</sub>	参考电压为高	3.2 × 带隙	4.047	4.154	4.238	V
		V <sub>AGND</sub>	AGND	1.6 × 带隙	2.016	2.081	2.150	V
		V <sub>REFLO</sub>	参考电压为低	V <sub>SS</sub>	V <sub>SS</sub>	V <sub>SS</sub> + 0.004	V <sub>SS</sub> + 0.018	V

表 22. 3.3 V 直流模拟参考规范

参考 ARF_CR[5:3]	参考功耗设置	符号	参考电压	说明	最小值	典型值	最大值	单位
0b000	参考功耗 = 高 运算放大器偏压 = 高	V <sub>REFHI</sub>	参考电压为高	V <sub>DD</sub> /2 + 带隙	V <sub>DD</sub> /2 + 1.225	V <sub>DD</sub> /2 + 1.292	V <sub>DD</sub> /2 + 1.361	V
		V <sub>AGND</sub>	AGND	V <sub>DD</sub> /2	V <sub>DD</sub> /2 - 0.067	V <sub>DD</sub> /2 - 0.002	V <sub>DD</sub> /2 + 0.063	V
		V <sub>REFLO</sub>	参考电压为低	V <sub>DD</sub> /2 - 带隙	V <sub>DD</sub> /2 - 1.35	V <sub>DD</sub> /2 - 1.293	V <sub>DD</sub> /2 - 1.210	V
	参考功耗 = 高 运算放大器偏压 = 低	V <sub>REFHI</sub>	参考电压为高	V <sub>DD</sub> /2 + 带隙	V <sub>DD</sub> /2 + 1.218	V <sub>DD</sub> /2 + 1.294	V <sub>DD</sub> /2 + 1.370	V
		V <sub>AGND</sub>	AGND	V <sub>DD</sub> /2	V <sub>DD</sub> /2 - 0.038	V <sub>DD</sub> /2 - 0.001	V <sub>DD</sub> /2 + 0.035	V
		V <sub>REFLO</sub>	参考电压为低	V <sub>DD</sub> /2 - 带隙	V <sub>DD</sub> /2 - 1.329	V <sub>DD</sub> /2 - 1.296	V <sub>DD</sub> /2 - 1.259	V
	参考功耗 = 中 运算放大器偏压 = 高	V <sub>REFHI</sub>	参考电压为高	V <sub>DD</sub> /2 + 带隙	V <sub>DD</sub> /2 + 1.221	V <sub>DD</sub> /2 + 1.294	V <sub>DD</sub> /2 + 1.366	V
		V <sub>AGND</sub>	AGND	V <sub>DD</sub> /2	V <sub>DD</sub> /2 - 0.050	V <sub>DD</sub> /2 - 0.002	V <sub>DD</sub> /2 + 0.046	V
		V <sub>REFLO</sub>	参考电压为低	V <sub>DD</sub> /2 - 带隙	V <sub>DD</sub> /2 - 1.331	V <sub>DD</sub> /2 - 1.296	V <sub>DD</sub> /2 - 1.260	V
	参考功耗 = 中 运算放大器偏压 = 低	V <sub>REFHI</sub>	参考电压为高	V <sub>DD</sub> /2 + 带隙	V <sub>DD</sub> /2 + 1.226	V <sub>DD</sub> /2 + 1.295	V <sub>DD</sub> /2 + 1.365	V
		V <sub>AGND</sub>	AGND	V <sub>DD</sub> /2	V <sub>DD</sub> /2 - 0.028	V <sub>DD</sub> /2 - 0.001	V <sub>DD</sub> /2 + 0.025	V
		V <sub>REFLO</sub>	参考电压为低	V <sub>DD</sub> /2 - 带隙	V <sub>DD</sub> /2 - 1.329	V <sub>DD</sub> /2 - 1.297	V <sub>DD</sub> /2 - 1.262	V
0b001	参考功耗 = 高 运算放大器偏压 = 高	V <sub>REFHI</sub>	参考电压为高	P2[4] + P2[6] (P2[4] = V <sub>DD</sub> /2, P2[6] = 0.5 V)	P2[4] + P2[6] - 0.098	P2[4] + P2[6] - 0.018	P2[4] + P2[6] + 0.055	V
		V <sub>AGND</sub>	AGND	P2[4]	P2[4]	P2[4]	P2[4]	-
		V <sub>REFLO</sub>	参考电压为低	P2[4] - P2[6] (P2[4] = V <sub>DD</sub> /2, P2[6] = 0.5 V)	P2[4] - P2[6] - 0.055	P2[4] - P2[6] + 0.013	P2[4] - P2[6] + 0.086	V
	参考功耗 = 高 运算放大器偏压 = 低	V <sub>REFHI</sub>	参考电压为高	P2[4] + P2[6] (P2[4] = V <sub>DD</sub> /2, P2[6] = 0.5 V)	P2[4] + P2[6] - 0.082	P2[4] + P2[6] - 0.011	P2[4] + P2[6] + 0.050	V
		V <sub>AGND</sub>	AGND	P2[4]	P2[4]	P2[4]	P2[4]	-
		V <sub>REFLO</sub>	参考电压为低	P2[4] - P2[6] (P2[4] = V <sub>DD</sub> /2, P2[6] = 0.5 V)	P2[4] - P2[6] - 0.037	P2[4] - P2[6] + 0.006	P2[4] - P2[6] + 0.054	V
	参考功耗 = 中 运算放大器偏压 = 高	V <sub>REFHI</sub>	参考电压为高	P2[4] + P2[6] (P2[4] = V <sub>DD</sub> /2, P2[6] = 0.5 V)	P2[4] + P2[6] - 0.079	P2[4] + P2[6] - 0.012	P2[4] + P2[6] + 0.047	V
		V <sub>AGND</sub>	AGND	P2[4]	P2[4]	P2[4]	P2[4]	-
		V <sub>REFLO</sub>	参考电压为低	P2[4] - P2[6] (P2[4] = V <sub>DD</sub> /2, P2[6] = 0.5 V)	P2[4] - P2[6] - 0.038	P2[4] - P2[6] + 0.006	P2[4] - P2[6] + 0.057	V
	参考功耗 = 中 运算放大器偏压 = 低	V <sub>REFHI</sub>	参考电压为高	P2[4] + P2[6] (P2[4] = V <sub>DD</sub> /2, P2[6] = 0.5 V)	P2[4] + P2[6] - 0.080	P2[4] + P2[6] - 0.008	P2[4] + P2[6] + 0.055	V
		V <sub>AGND</sub>	AGND	P2[4]	P2[4]	P2[4]	P2[4]	-
		V <sub>REFLO</sub>	参考电压为低	P2[4] - P2[6] (P2[4] = V <sub>DD</sub> /2, P2[6] = 0.5 V)	P2[4] - P2[6] - 0.032	P2[4] - P2[6] + 0.003	P2[4] - P2[6] + 0.042	V

表 22. 3.3 V 直流模拟参考规范 (续)

参考 ARF_CR[5:3]	参考功耗设置	符号	参考电压	说明	最小值	典型值	最大值	单位
0b010	参考功耗 = 高 运算放大器偏压 = 高	V <sub>REFHI</sub>	参考电压为高	V <sub>DD</sub>	V <sub>DD</sub> - 0.06	V <sub>DD</sub> - 0.010	V <sub>DD</sub>	V
		V <sub>AGND</sub>	AGND	V <sub>DD</sub> /2	V <sub>DD</sub> /2 - 0.05	V <sub>DD</sub> /2 - 0.002	V <sub>DD</sub> /2 + 0.040	V
		V <sub>REFLO</sub>	参考电压为低	V <sub>SS</sub>	V <sub>SS</sub>	V <sub>SS</sub> + 0.009	V <sub>SS</sub> + 0.056	V
	参考功耗 = 高 运算放大器偏压 = 低	V <sub>REFHI</sub>	参考电压为高	V <sub>DD</sub>	V <sub>DD</sub> - 0.060	V <sub>DD</sub> - 0.006	V <sub>DD</sub>	V
		V <sub>AGND</sub>	AGND	V <sub>DD</sub> /2	V <sub>DD</sub> /2 - 0.028	V <sub>DD</sub> /2 - 0.001	V <sub>DD</sub> /2 + 0.025	V
		V <sub>REFLO</sub>	参考电压为低	V <sub>SS</sub>	V <sub>SS</sub>	V <sub>SS</sub> + 0.005	V <sub>SS</sub> + 0.034	V
	参考功耗 = 中 运算放大器偏压 = 高	V <sub>REFHI</sub>	参考电压为高	V <sub>DD</sub>	V <sub>DD</sub> - 0.058	V <sub>DD</sub> - 0.008	V <sub>DD</sub>	V
		V <sub>AGND</sub>	AGND	V <sub>DD</sub> /2	V <sub>DD</sub> /2 - 0.037	V <sub>DD</sub> /2 - 0.002	V <sub>DD</sub> /2 + 0.033	V
		V <sub>REFLO</sub>	参考电压为低	V <sub>SS</sub>	V <sub>SS</sub>	V <sub>SS</sub> + 0.007	V <sub>SS</sub> + 0.046	V
	参考功耗 = 中 运算放大器偏压 = 低	V <sub>REFHI</sub>	参考电压为高	V <sub>DD</sub>	V <sub>DD</sub> - 0.057	V <sub>DD</sub> - 0.006	V <sub>DD</sub>	V
		V <sub>AGND</sub>	AGND	V <sub>DD</sub> /2	V <sub>DD</sub> /2 - 0.025	V <sub>DD</sub> /2 - 0.001	V <sub>DD</sub> /2 + 0.022	V
		V <sub>REFLO</sub>	参考电压为低	V <sub>SS</sub>	V <sub>SS</sub>	V <sub>SS</sub> + 0.004	V <sub>SS</sub> + 0.030	V
0b011	所有功耗设置。 不适用于 3.3 V 的电 压	-	-	-	-	-	-	-
0b100	所有功耗设置。 不适用于 3.3 V 的电 压	-	-	-	-	-	-	-
0b101	参考功耗 = 高 运算放大器偏压 = 高	V <sub>REFHI</sub>	参考电压为高	P2[4] + 带隙 (P2[4] = V <sub>DD</sub> /2)	P2[4] + 1.213	P2[4] + 1.291	P2[4] + 1.367	V
		V <sub>AGND</sub>	AGND	P2[4]	P2[4]	P2[4]	P2[4]	V
		V <sub>REFLO</sub>	参考功耗为低	P2[4] - 带隙 (P2[4] = V <sub>DD</sub> /2)	P2[4] - 1.333	P2[4] - 1.294	P2[4] - 1.208	V
	参考功耗 = 高 运算放大器偏压 = 低	V <sub>REFHI</sub>	参考电压为高	P2[4] + 带隙 (P2[4] = V <sub>DD</sub> /2)	P2[4] + 1.217	P2[4] + 1.294	P2[4] + 1.368	V
		V <sub>AGND</sub>	AGND	P2[4]	P2[4]	P2[4]	P2[4]	V
		V <sub>REFLO</sub>	参考电压为低	P2[4] - 带隙 (P2[4] = V <sub>DD</sub> /2)	P2[4] - 1.320	P2[4] - 1.296	P2[4] - 1.261	V
	参考功耗 = 中 运算放大器偏压 = 高	V <sub>REFHI</sub>	参考电压为高	P2[4] + 带隙 (P2[4] = V <sub>DD</sub> /2)	P2[4] + 1.217	P2[4] + 1.294	P2[4] + 1.369	V
		V <sub>AGND</sub>	AGND	P2[4]	P2[4]	P2[4]	P2[4]	V
		V <sub>REFLO</sub>	参考电压为低	P2[4] - 带隙 (P2[4] = V <sub>DD</sub> /2)	P2[4] - 1.322	P2[4] - 1.297	P2[4] - 1.262	V
	参考功耗 = 中 运算放大器偏压 = 低	V <sub>REFHI</sub>	参考电压为高	P2[4] + 带隙 (P2[4] = V <sub>DD</sub> /2)	P2[4] + 1.219	P2[4] + 1.295	P2[4] + 1.37	V
		V <sub>AGND</sub>	AGND	P2[4]	P2[4]	P2[4]	P2[4]	V
		V <sub>REFLO</sub>	参考电压为低	P2[4] - 带隙 (P2[4] = V <sub>DD</sub> /2)	P2[4] - 1.324	P2[4] - 1.297	P2[4] - 1.262	V

表 22. 3.3 V 直流模拟参考规范 (续)

参考 ARF_CR[5:3]	参考功耗设置	符号	参考电压	说明	最小值	典型值	最大值	单位
0b110	参考功耗 = 高 运算放大器偏压 = 高	V <sub>REFHI</sub>	参考电压为高	2 × 带隙	2.507	2.598	2.698	V
		V <sub>AGND</sub>	AGND	带隙	1.203	1.307	1.424	V
		V <sub>REFLO</sub>	参考电压为低	V <sub>SS</sub>	V <sub>SS</sub>	V <sub>SS</sub> + 0.012	V <sub>SS</sub> + 0.067	V
	参考功耗 = 高 运算放大器偏压 = 低	V <sub>REFHI</sub>	参考电压为高	2 × 带隙	2.516	2.598	2.683	V
		V <sub>AGND</sub>	AGND	带隙	1.241	1.303	1.376	V
		V <sub>REFLO</sub>	参考电压为低	V <sub>SS</sub>	V <sub>SS</sub>	V <sub>SS</sub> + 0.007	V <sub>SS</sub> + 0.040	V
	参考功耗 = 中 运算放大器偏压 = 高	V <sub>REFHI</sub>	参考电压为高	2 × 带隙	2.510	2.599	2.693	V
		V <sub>AGND</sub>	AGND	带隙	1.240	1.305	1.374	V
		V <sub>REFLO</sub>	参考电压为低	V <sub>SS</sub>	V <sub>SS</sub>	V <sub>SS</sub> + 0.008	V <sub>SS</sub> + 0.048	V
	参考功耗 = 中 运算放大器偏压 = 低	V <sub>REFHI</sub>	参考电压为高	2 × 带隙	2.515	2.598	2.683	V
		V <sub>AGND</sub>	AGND	带隙	1.258	1.302	1.355	V
		V <sub>REFLO</sub>	参考电压为低	V <sub>SS</sub>	V <sub>SS</sub>	V <sub>SS</sub> + 0.005	V <sub>SS</sub> + 0.03	V
0b111	所有功耗设置。 不适用于 3.3 V。	-	-	-	-	-	-	

直流模拟外部参考规范

下表分别列出了以下电压和温度范围内许可的最大和最小规范：4.75 V 至 5.25 V 和  $-40\text{ }^{\circ}\text{C} \leq T_A \leq 85\text{ }^{\circ}\text{C}$ ，或 3.0 V 到 3.6 V 和  $-40\text{ }^{\circ}\text{C} \leq T_A \leq 85\text{ }^{\circ}\text{C}$ 。典型参数适用于 25 °C 且电压为 5 V 和 3.3 V 的情况，这些参数仅供设计指导之用。

表 23. 5 V 直流模拟外部参考规范

参考电压	说明	最小值	典型值	最大值	单位
参考电压为低	低参考电压 = P2[4] - P2[6] (P2[4] = V <sub>CC</sub> /2, P2[6] = 1.3 V)	1.12	1.221	1.28	V
AGND	AGND = P2[4] (P2[4] = V <sub>CC</sub> /2)	2.487	2.499	2.513	V
参考电压为高	低参考电压 = P2[4] + P2[6] (P2[4] = V <sub>CC</sub> /2, P2[6] = 1.3 V)	3.67	3.759	3.93	V

表 24. 3.3 V 直流模拟外部参考规范

参考	说明	最小值	典型值	最大值	单位
参考电压为低	低参考电压 = P2[4] - P2[6] (P2[4] = V <sub>CC</sub> /2, P2[6] = 1.3 V)	0.29	0.371	0.41	V
AGND	AGND = P2[4] (P2[4] = V <sub>CC</sub> /2)	1.642	1.649	1.658	V
参考电压为高	低参考电压 = P2[4] + P2[6] (P2[4] = V <sub>CC</sub> /2, P2[6] = 1.3 V)	-	2.916	-	V

模拟 PSoC 模块的直流规范

下表分别列出了以下电压和温度范围内许可的最大和最小规范：4.75 V 至 5.25 V 和  $-40\text{ }^{\circ}\text{C} \leq T_A \leq 85\text{ }^{\circ}\text{C}$ ，或 3.0 V 到 3.6 V 和  $-40\text{ }^{\circ}\text{C} \leq T_A \leq 85\text{ }^{\circ}\text{C}$ 。典型参数适用于 25 °C 且电压为 5 V 和 3.3 V 的情况，这些参数仅供设计指导之用。

表 25. 直流模拟 PSoC 模块规范

符号	说明	最小值	典型值	最大值	单位	注意
R <sub>CT</sub>	电阻元件值 (连续时间)	-	12.2	-	kΩ	
C <sub>SC</sub>	电容值 (开关电容)	-	80	-	fF	

直流 POR、SMP 和 LVD 规范

下表分别列出了以下电压和温度范围内许可的最大和最小规范：4.75 V 至 5.25 V 和  $-40\text{ }^{\circ}\text{C} \leq T_A \leq 85\text{ }^{\circ}\text{C}$ ，或 3.0 V 到 3.6 V 和  $-40\text{ }^{\circ}\text{C} \leq T_A \leq 85\text{ }^{\circ}\text{C}$ 。典型参数适用于 25  $^{\circ}\text{C}$  且电压为 5 V 和 3.3 V 的情况，这些参数仅供设计指导之用。

表 26. 直流 POR、SMP 和 LVD 规范

符号	说明	最小值	典型值	最大值	单位	注意
$V_{PPOR0R}$ $V_{PPOR1R}$ $V_{PPOR2R}$	PPOR 被激发时的 $V_{DD}$ 值（上升供电） PORLEV[1:0] = 00b PORLEV[1:0] = 01b PORLEV[1:0] = 10b	–	2.91 4.39 4.55	–	V V V	
$V_{PPOR0}$ $V_{PPOR1}$ $V_{PPOR2}$	PPOR 被激发时的 $V_{DD}$ 值（下降供电） PORLEV[1:0] = 00b PORLEV[1:0] = 01b PORLEV[1:0] = 10b	–	2.82 4.39 4.55	–	V V V	
$V_{PH0}$ $V_{PH1}$ $V_{PH2}$	PPOR 迟滞 PORLEV[1:0] = 00b PORLEV[1:0] = 01b PORLEV[1:0] = 10b	– – –	92 0 0	– – –	mV mV mV	
$V_{LVD0}$ $V_{LVD1}$ $V_{LVD2}$ $V_{LVD3}$ $V_{LVD4}$ $V_{LVD5}$ $V_{LVD6}$ $V_{LVD7}$	LVD 被激发时的 $V_{DD}$ 值 VM[2:0] = 000b VM[2:0] = 001b VM[2:0] = 010b VM[2:0] = 011b VM[2:0] = 100b VM[2:0] = 101b VM[2:0] = 110b VM[2:0] = 111b	2.86 2.96 3.07 3.92 4.39 4.55 4.63 4.72	2.92 3.02 3.13 4.00 4.48 4.64 4.73 4.81	2.98 <sup>[16]</sup> 3.08 3.20 4.08 4.57 4.74 <sup>[17]</sup> 4.82 4.91	V V V V V V V V	
$V_{PUMP0}$ $V_{PUMP1}$ $V_{PUMP2}$ $V_{PUMP3}$ $V_{PUMP4}$ $V_{PUMP5}$ $V_{PUMP6}$ $V_{PUMP7}$	激发 SMP 的 $V_{DD}$ 值 VM[2:0] = 000b VM[2:0] = 001b VM[2:0] = 010b VM[2:0] = 011b VM[2:0] = 100b VM[2:0] = 101b VM[2:0] = 110b VM[2:0] = 111b	2.96 3.03 3.18 4.11 4.55 4.63 4.72 4.90	3.02 3.10 3.25 4.19 4.64 4.73 4.82 5.00	3.08 3.16 3.32 4.28 4.74 4.82 4.91 5.10	V V V V V V V V	

注释：

16. 对于下降供电，始终比 PPOR（PORLEV = 00）高 50 mV。  
17. 对于下降供电，始终比 PPOR（PORLEV = 10）高 50 mV。

### 直编程参数

下表分别列出了以下电压和温度范围内许可的最大和最小规范：4.75 V 至 5.25 V 和  $-40^{\circ}\text{C} \leq T_A \leq 85^{\circ}\text{C}$ ，或 3.0 V 到 3.6 V 和  $-40^{\circ}\text{C} \leq T_A \leq 85^{\circ}\text{C}$ 。典型参数适用于 25 °C 且电压为 5 V 和 3.3 V 的情况，这些参数仅供设计指导之用。

表 27. 直编程规范

符号	说明	最小值	典型值	最大值	单位	注意
V <sub>DDP</sub>	进行编程和清除操作时的 V <sub>DD</sub>	4.5	5	5.5	V	本规范适用于外部编程工具的功能要求。
V <sub>DDL</sub>	进行验证时使用的低电压 V <sub>DD</sub>	3	3.1	3.2	V	本规范适用于外部编程工具的功能要求。
V <sub>DDHV</sub>	进行验证时使用的高电平 V <sub>DD</sub>	5.1	5.2	5.3	V	本规范适用于外部编程工具的功能要求。
V <sub>DDIWRITE</sub>	闪存写入操作的供电电压	3.15		5.25	V	执行内部闪存写入时，本规范适用于此器件。
I <sub>DDP</sub>	编程或验证期间使用的供电电流	–	10	30	mA	
V <sub>ILP</sub>	编程或验证期间的输入低电平电压	–	–	0.8	V	
V <sub>IHP</sub>	编程或验证期间的输入高电平电压	2.2	–	–	V	
I <sub>ILP</sub>	编程或验证期间为 P1[0] 或 P1[1] 采取 Vilp 电压时的输入电流	–	–	0.2	mA	驱动内部下拉电阻
I <sub>IHP</sub>	编程或验证期间为 P1[0] 或 P1[1] 施加 Vihp 电压时的输入电流	–	–	1.5	mA	驱动内部下拉电阻
V <sub>OLV</sub>	编程或验证期间中输出低电平电压	–	–	V <sub>SS</sub> + 0.75	V	
V <sub>OHV</sub>	编程或验证期间中输出高电平电压	V <sub>DD</sub> – 1.0	–	V <sub>DD</sub>	V	
Flash <sub>ENPB</sub>	(每个模块的) 闪存擦写次数	50,000 <sup>[18]</sup>	–	–	–	每个模块的擦 / 写周期数量
Flash <sub>ENT</sub>	闪存擦写次数 (总计) <sup>[19]</sup>	1,800,000	–	–	–	擦 / 写周期数
Flash <sub>DR</sub>	闪存数据保留时间	10	–	–	年	

### I<sup>2</sup>C 直流规范

下表分别列出了以下电压和温度范围内许可的最大和最小规范：4.75 V 至 5.25 V 和  $-40^{\circ}\text{C} \leq T_A \leq 85^{\circ}\text{C}$ ，或 3.0 V 到 3.6 V 和  $-40^{\circ}\text{C} \leq T_A \leq 85^{\circ}\text{C}$ 。典型参数适用于 25 °C 且电压为 5 V 和 3.3 V 的情况，这些参数仅供设计指导之用。

表 28. I<sup>2</sup>C 直流规范

参数	说明	最小值	典型值	最大值	单位	注意
V <sub>IL12C</sub> <sup>[20]</sup>	输入低电平	–	–	0.3 × V <sub>DD</sub>	V	3.0 V ≤ V <sub>DD</sub> ≤ 3.6 V
		–	–	0.25 × V <sub>DD</sub>	V	4.75 V ≤ V <sub>DD</sub> ≤ 5.25 V
V <sub>IHI2C</sub> <sup>[20]</sup>	输入高电平	0.7 × V <sub>DD</sub>	–	–	V	3.0 V ≤ V <sub>DD</sub> ≤ 5.25 V
V <sub>OLI2C</sub>	输出低电平	–	–	0.4	V	灌电流为 3 mA
		–	–	0.6	V	灌电流为 6 mA

#### 注释:

- 仅当闪存存在一个电压范围内工作时，才能保证每个模块均有 50,000 次擦 / 写循环的闪存耐久性。电压范围为 3.0 V 至 3.6 V 和 4.75 V 至 5.25 V。
- 允许的最高模块耐久性擦 / 写循环为 36 × 50,000 次。这可以在使用 36 × 1 个模块 (每个模块最多 50,000 次擦 / 写循环)、36 × 2 个模块 (每个模块最多 25,000 次擦 / 写循环) 或 36 × 4 个模块 (每个模块最多 12,500 次擦 / 写循环) 之间进行平衡 (将总擦 / 写循环次数限制为 36 × 50,000 次，而且单个模块的擦 / 写循环次数不超过 50,000 次)。
- 对于整个工业级范围，您必须采用温度传感器用户模块 (FlashTemp)，并在进行写入前将结果输入温度参数内。相关信息，请参考闪存 API 应用手册设计辅助 – 读取和写入 PSoC® 闪存 – AN2015。
- 所有 GPIO 均符合 DC GPIO 规范章节中直流 GPIO V<sub>IL</sub> 和 V<sub>IH</sub> 规范。此外，I<sup>2</sup>C GPIO 引脚也满足上述规范。



## 交流电气特性

### 交流芯片级参数

下表分别列出了以下电压和温度范围内许可的最大和最小规范：4.75 V 至 5.25 V 和  $-40^{\circ}\text{C} \leq T_A \leq 85^{\circ}\text{C}$ ，或 3.0 V 到 3.6 V 和  $-40^{\circ}\text{C} \leq T_A \leq 85^{\circ}\text{C}$ 。典型参数适用于 25 °C 且电压为 5 V 和 3.3 V 的情况，这些参数仅供设计指导之用。

注意：有关用户模块最大频率的信息，请参见各个用户模块数据表。

表 29. 交流芯片级参数

符号	说明	最小值	典型值	最大值	单位	注意
F <sub>IMO24</sub> <sup>[21]</sup>	24 MHz 的内部主振荡器 (IMO) 频率	22.8	24	25.2 <sup>[22,23]</sup>	MHz	已使用出厂预设值针对 5 V 或 3.3 V 工作电压进行了调整。请参见第 21 页上的图 11。SLIMO 模式 = 0。
F <sub>IMO6</sub>	IMO 频率为 6 MHz	5.5	6	6.5 <sup>[22,23]</sup>	MHz	已使用出厂预设值针对 5 V 或 3.3 V 工作电压进行了调整。请参见第 21 页上的图 11。SLIMO 模式 = 0。
F <sub>CPU1</sub>	CPU 频率 (额定电压为 5 V)	0.0914	24	25.2 <sup>[22]</sup>	MHz	SLIMO 模式 = 0。
F <sub>CPU2</sub>	CPU 频率 (额定电压为 3.3 V)	0.0914	12	12.6 <sup>[23]</sup>	MHz	SLIMO 模式 = 0。
F <sub>48M</sub>	PSoC 数字模块频率	0	48	50.4 <sup>[22,24]</sup>	MHz	请参考第 43 页上的交流数字模块规范。
F <sub>24M</sub>	PSoC 数字模块频率	0	24	25.2 <sup>[24]</sup>	MHz	
F <sub>32K1</sub>	内部低速振荡器频率	15	32	64	kHz	
F <sub>32K2</sub>	外部晶振的频率	–	32.768	–	kHz	精度取决于电容和晶振。50% 占空比。
F <sub>32K_U</sub>	内部低速振荡器 (ILO) 的未调整频率	5	–	100	kHz	复位后和 M8C 开始运行前，未对 ILO 进行调整。欲了解有关此调整的详细信息，请参见《PSoC 技术参考手册》中的“系统复位”一节。
F <sub>PLL</sub>	PLL 频率	–	23.986	–	MHz	晶振频率的倍数 (x732)
T <sub>PLLSLEW</sub>	PLL 锁定时间	0.5	–	10	毫秒	
T <sub>PLLSLEWLOW</sub>	低增益设置的 PLL 锁定时间	0.5	–	50	ms	
T <sub>OS</sub>	外部晶振从启动到频率达到最终频率的 1% 所用的时间	–	250	500	ms	
T <sub>OSACC</sub>	外部晶振从启动到频率达到最终频率的 100 ppm 所用的时间	–	300	600	毫秒	在 T <sub>OSACC</sub> 期间结束后，晶振的频率在其最终频率的 100 ppm 之内。实现正确操作的条件是使用具有适当负载且最大驱动能力为 1 μW 的 32.768 kHz 晶振。 3.0 V ≤ V <sub>DD</sub> ≤ 5.5 V, $-40^{\circ}\text{C} \leq T_A \leq 85^{\circ}\text{C}$ 。
T <sub>XRST</sub>	外部复位脉冲宽度	10	–	–	ms	
DC <sub>24M</sub>	24 MHz 占空比	40	50	60	%	
DC <sub>ILO</sub>	内部低速振荡器占空比	20	50	80	%	
Step <sub>24M</sub>	24 MHz 的调整步长	–	50	–	kHz	
F <sub>out48M</sub>	48 MHz 输出频率	45.6	48.0	50.4 <sup>[22, 23]</sup>	MHz	已经经过调整。使用出厂预设值
F <sub>MAX</sub>	行输入或行输出上信号的最大频率。	–	–	12.3	MHz	

### 注释：

21. 勘误表：器件在 0 °C 到 70 °C 温度下运行时，频率容差会下降到 ±2.5%，如果在极限温度 (0 °C 以下或 70 °C 以上) 下运行，频率容差可从 ±2.5% 增加到 ±5%。更多有关信息，请参见第 60 页上的勘误表。

22. 4.75 V < V<sub>DD</sub> < 5.25 V。

23. 3.0 V < V<sub>DD</sub> < 3.6 V。有关在工作电压为 3.3 V 时进行微调的信息，请参见应用笔记针对 3.3 V PSoC<sup>®</sup> 微调的调整和工作电压 2.7 V — AN2012。

24. 有关用户模块最大频率的信息，请参见各个用户模块的数据表。

表 29. 交流芯片级参数 (续)

符号	说明	最小值	典型值	最大值	单位	注意
SR <sub>POWER_UP</sub>	电源上升速率	-	-	250	V/ms	上电期间的 V <sub>DD</sub> 转换速率
T <sub>POWERUP</sub> <sup>[25]</sup>	从上电复位结束到 CPU 执行代码时的时间	-	16	100	ms	从 0 V 开始上电。请参见 <a href="#">PSoC 技术参考手册</a> 的“系统复位”一节。
tjit_IMO <sup>[26]</sup>	24 MHz IMO 周期期间的抖动 (RMS)	-	200	700	ps	N = 32
	24 MHz IMO 长期 N 周期期间抖动 (RMS)	-	300	900		
	24 MHz IMO 期间抖动值 (RMS)	-	100	400		
tjit_PLL <sup>[26]</sup>	24 MHz IMO 周期期间抖动值 (RMS)	-	200	800	ps	N = 32
	24 MHz IMO 长期 N 周期期间抖动 (RMS)	-	300	1200		
	24 MHz IMO 期间抖动 (RMS)	-	100	700		

图 13. PLL 锁定时序图

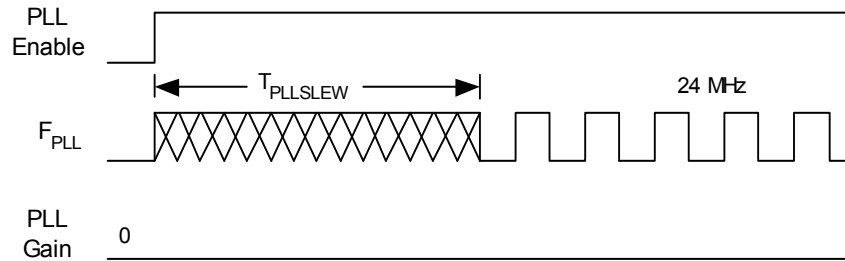


图 14. 低增益设置的 PLL 锁定时序图

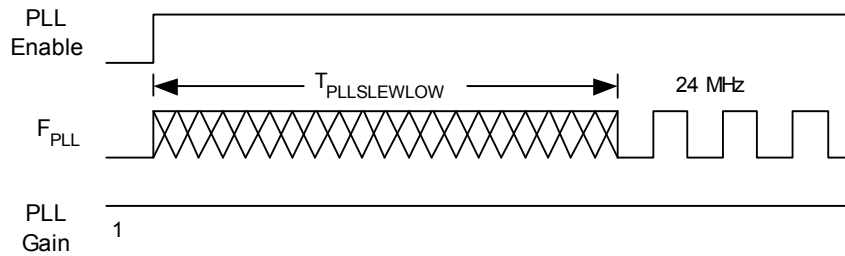
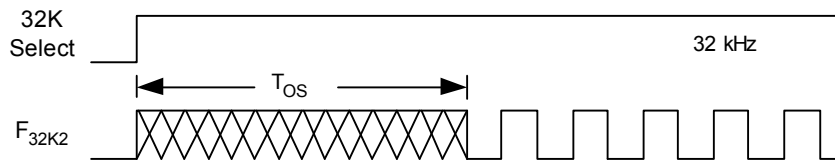


图 15. 外部晶振启动时序图



**注释:**

25. **勘误表:** 就在上电之前, 如果器件的 V<sub>DD</sub> 下降至接地电压以下, 那么除了闪存组 0 以外, 对每一个 8 K 闪存组进行的第一次读取都有可能受到损害。为了解决这个问题, 请在使用这些闪存组之前进行模拟读取。更多有关信息, 请参见第 60 页上的勘误表。

26. 更多有关信息, 请参考赛普拉斯抖动规范应用笔记《了解赛普拉斯时序产品数据手册的抖动规范 — AN5054》。

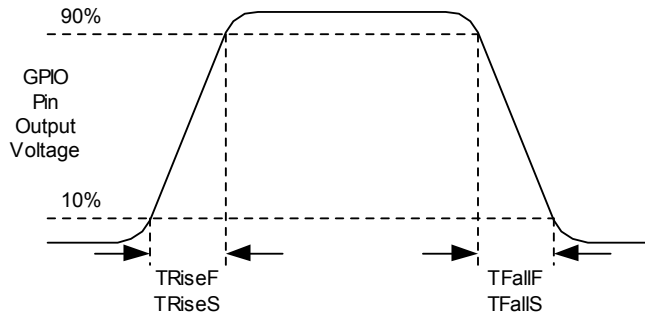
交流通用 I/O 规范

下表分别列出了以下电压和温度范围内许可的最大和最小规范：4.75 V 至 5.25 V 和  $-40^{\circ}\text{C} \leq T_A \leq 85^{\circ}\text{C}$ ，或 3.0 V 到 3.6 V 和  $-40^{\circ}\text{C} \leq T_A \leq 85^{\circ}\text{C}$ 。典型参数适用于  $25^{\circ}\text{C}$  且电压为 5 V 和 3.3 V 的情况，这些参数仅供设计指导之用。

表 30. 交流 GPIO 参数

符号	说明	最小值	典型值	最大值	单位	注意
$F_{\text{GPIO}}$	GPIO 工作频率	0	-	12.3	MHz	正常强驱动模式
$t_{\text{RiseF}}$	上升时间，正常强启动模式， $\text{Load} = 50 \text{ pF}$	3	-	18	ns	$V_{\text{DD}} = 4.75 \sim 5.25 \text{ V}$ ，10% 至 90%-
$t_{\text{FallF}}$	下降时间，正常强驱动模式， $\text{Load} = 50 \text{ pF}$	2	-	18	ns	$V_{\text{DD}} = 4.75 \sim 5.25 \text{ V}$ ，10% 至 90%
$t_{\text{RiseS}}$	上升时间，慢速强驱动模式， $\text{Load} = 50 \text{ pF}$	10	27	-	ns	$V_{\text{DD}} = 3 \text{ V} \sim 5.25 \text{ V}$ ，10% ~ 90%
$t_{\text{FallS}}$	下降时间，慢速强驱动模式， $\text{Load} = 50 \text{ pF}$	10	22	-	ns	$V_{\text{DD}} = 3 \text{ V} \sim 5.25 \text{ V}$ ，10% ~ 90%

图 16. 通用 I/O 时序图



交流运算放大器规范

下表分别列出了以下电压和温度范围内许可的最大和最小规范：4.75 V 至 5.25 V 和  $-40^{\circ}\text{C} \leq T_A \leq 85^{\circ}\text{C}$ ，或 3.0 V 到 3.6 V 和  $-40^{\circ}\text{C} \leq T_A \leq 85^{\circ}\text{C}$ 。典型参数适用于  $25^{\circ}\text{C}$  且电压为 5 V 和 3.3 V 的情况，这些参数仅供设计指导之用。

建立时间、转换速率和增益带宽依赖于模拟连续时间 PSoc 模块。

在 3.3 V 下不支持功耗 = 高，且运算放大器偏压 = 高的情况。

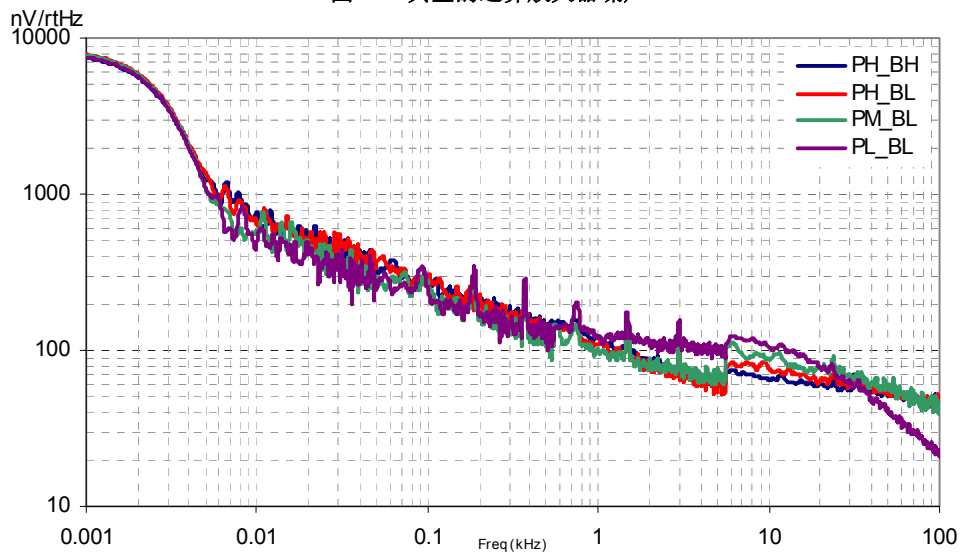
表 31. 5 V 交流运算放大器规范

符号	说明	最小值	典型值	最大值	单位
$t_{\text{ROA}}$	达到 0.1% 时的上升建立时间 ( $\text{Load} = 10 \text{ pF}$ ，步长 = 1 V，单位增益) 功耗 = 低，运算放大器偏压 = 低 功耗 = 中，运算放大器偏压 = 高 功耗 = 高，运算放大器偏压 = 高	- - -	- - -	3.9 0.72 0.62	$\mu\text{s}$ $\mu\text{s}$ $\mu\text{s}$
$t_{\text{SOA}}$	达到 0.1% 时的下降建立时间 ( $\text{Load} = 10 \text{ pF}$ ，步长 = 1 V，单位增益) 功耗 = 低，运算放大器偏压 = 低 功耗 = 中，运算放大器偏压 = 高 功耗 = 高，运算放大器偏压 = 高	- - -	- - -	5.9 0.92 0.72	$\mu\text{s}$ $\mu\text{s}$ $\mu\text{s}$
$\text{SR}_{\text{ROA}}$	升斜率 (20% - 80%) ( $\text{Load} = 10 \text{ pF}$ ，步长 = 1 V，单位增益) 功耗 = 低，运算放大器偏压 = 低 功耗 = 中，运算放大器偏压 = 高 功耗 = 高，运算放大器偏压 = 高	0.15 1.7 6.5	- - -	- - -	$\text{V}/\mu\text{s}$ $\text{V}/\mu\text{s}$ $\text{V}/\mu\text{s}$
$\text{SR}_{\text{FOA}}$	下降斜率 (20% - 80%) ( $10 \text{ pF}$ 负载，步长 = 1 V，单位增益) 功耗 = 低，运算放大器偏压 = 低 功耗 = 中，运算放大器偏压 = 高 功耗 = 高，运算放大器偏压 = 高	0.01 0.5 4.0	- - -	- - -	$\text{V}/\mu\text{s}$ $\text{V}/\mu\text{s}$ $\text{V}/\mu\text{s}$
$\text{BW}_{\text{OA}}$	增益带宽积 功耗 = 低，运算放大器偏压 = 低 功耗 = 中，运算放大器偏压 = 高 功耗 = 高，运算放大器偏压 = 高	0.75 3.1 5.4	- - -	- - -	MHz MHz MHz
$E_{\text{NOA}}$	频率为 1 kHz 时的噪声 (功耗 = 中，运算放大器偏压 = 高)	-	100	-	nV/rt-Hz

表 32. 3.3 V 交流运算放大器规范

符号	说明	最小值	典型值	最大值	单位
$t_{ROA}$	达到 0.1% 时的上升建立时间 (10 pF 负载, 步长 = 1 V, 单位增益) 功耗 = 低, 运算放大器偏压 = 低 功耗 = 中, 运算放大器偏压 = 高	- -	- -	3.92 0.72	$\mu\text{s}$ $\mu\text{s}$
$t_{SOA}$	达到 0.1% 时的下降建立时间 (10 pF 负载, 步长 = 1 V, 单位增益) 功耗 = 低, 运算放大器偏压 = 低 功耗 = 中, 运算放大器偏压 = 高	- -	- -	5.41 0.72	$\mu\text{s}$ $\mu\text{s}$
$SR_{ROA}$	上升斜率 (20% - 80%) (步长 = 1 V, 10 pF 负载, 单位增益) 功耗 = 低, 运算放大器偏压 = 低 功耗 = 中, 运算放大器偏压 = 高	0.31 2.7	- -	- -	V/ $\mu\text{s}$ V/ $\mu\text{s}$
$SR_{FOA}$	下降斜率 (20% - 80%) (步长 = 1 V, 10 pF 负载, 单位增益) 功耗 = 低, 运算放大器偏压 = 低 功耗 = 中, 运算放大器偏压 = 高	0.24 1.8	- -	- -	V/ $\mu\text{s}$ V/ $\mu\text{s}$
$BW_{OA}$	增益带宽积 功耗 = 低, 运算放大器偏压 = 低 功耗 = 中, 运算放大器偏压 = 高	0.67 2.8	- -	- -	MHz MHz
$E_{NOA}$	频率为 1 kHz 时的噪声 (功耗 = 中, 运算放大器偏压 = 高)	-	100	-	nV/rt-Hz

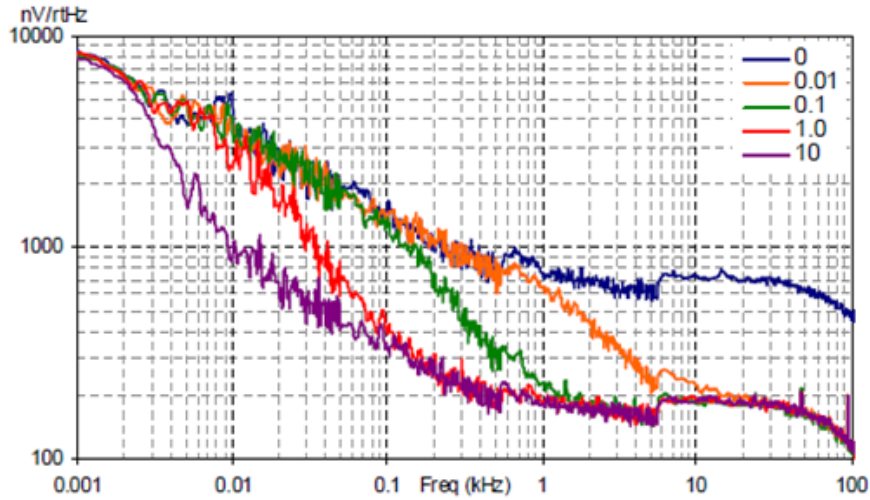
图 17. 典型的运算放大器噪声



**模拟参考的噪声频谱:**

P2[4] 上的电容旁路时, 分布到每个模块的模拟接地信号的噪声最多可降至原来的 1/5 (14 dB)。这种情况所采用的频率高于通过片上 8.1 K 电阻和外部电容定义的转折频率。

**图 18. 采用 P2[4] 旁路时的典型 AGND 噪声**  
AGND = 1.6 × V<sub>bg</sub>



在较低频率下, 运算放大器的噪声与 1/f 成正比, 与功率无关, 并且取决于器件的形状。在较高频率下, 功耗水平越高, 噪声谱级会越低。

**注意:** 图 18 所显示的电容值的单位为 μF。

**交流低功耗电压比较器规范**

下表分别列出了以下电压和温度范围内允许的最大和最小规范: 4.75 V 至 5.25 V 和  $-40\text{ }^{\circ}\text{C} \leq T_A \leq 85\text{ }^{\circ}\text{C}$ 、3.0 V 至 3.6 V 和  $-40\text{ }^{\circ}\text{C} \leq T_A \leq 85\text{ }^{\circ}\text{C}$  或 2.4 V 至 3.0 V 和  $-40\text{ }^{\circ}\text{C} \leq T_A \leq 85\text{ }^{\circ}\text{C}$ 。典型参数适用于 25°C 且电压为 5 V 的情况, 仅供设计指导之用。

**表 33. 交流低功耗比较器规范**

符号	说明	最小值	典型值	最大值	单位	注意
t <sub>RLPC</sub>	LPC 响应时间	—	—	50	μs	已被设置的过压比较器参考电压 ≥ 50 mV, 并且该电压值处于 V <sub>REFLPC</sub> 的电压范围内

交流数字模块规范

下表分别列出了以下电压和温度范围内许可的最大和最小规范: 4.75 V 至 5.25 V 和  $-40^{\circ}\text{C} \leq T_A \leq 85^{\circ}\text{C}$ , 或 3.0 V 到 3.6 V 和  $-40^{\circ}\text{C} \leq T_A \leq 85^{\circ}\text{C}$ 。典型参数适用于  $25^{\circ}\text{C}$  且电压为 5 V 和 3.3 V 的情况, 这些参数仅供设计指导之用。

表 34. 交流数字模块规范

功能	说明	最小值	典型值	最大值	单位	注意
所有功能	模块输入时钟频率					
	$V_{DD} \geq 4.75\text{ V}$	-	-	50.4	MHz	
	$V_{DD} < 4.75\text{ V}$	-	-	25.2	MHz	
定时器	输入时钟频率					
	无捕获性能, $V_{DD} \geq 4.75\text{ V}$	-	-	50.4	MHz	
	无捕获性能, $V_{DD} < 4.75\text{ V}$	-	-	25.2	MHz	
	具有捕获性能	-	-	25.2	MHz	
	捕获脉宽	50 <sup>[27]</sup>	-	-	ns	
计数器	输入时钟频率					
	无使能输入, $V_{DD} \geq 4.75\text{ V}$	-	-	50.4	MHz	
	无使能输入, $V_{DD} < 4.75\text{ V}$	-	-	25.2	MHz	
	带有使能输入	-	-	25.2	MHz	
	使能输入脉宽	50 <sup>[27]</sup>	-	-	ns	
死区	停止 (kill) 信号脉冲宽度					
	异步重启模式	20	-	-	ns	
	同步重启模式	50 <sup>[27]</sup>	-	-	ns	
	禁用模式	50 <sup>[27]</sup>	-	-	ns	
	输入时钟频率					
	$V_{DD} \geq 4.75\text{ V}$	-	-	50.4	MHz	
	$V_{DD} < 4.75\text{ V}$	-	-	25.2	MHz	
CRCPRS (PRS 模式)	输入时钟频率					
	$V_{DD} \geq 4.75\text{ V}$	-	-	50.4	MHz	
	$V_{DD} < 4.75\text{ V}$	-	-	25.2	MHz	
CRCPRS (CRC 模式)	输入时钟频率	-	-	25.2	MHz	
SPIM	输入时钟频率	-	-	8.2	MHz	SPI 串行时钟 (SCLK) 频率等于二分频输入时钟的频率
SPIS	输入时钟 (SCLK) 频率	-	-	4.1	MHz	输入时钟在 SPIS 模式下为 SPI SCLK
	相邻传输之间的 SS_Negated 宽度	50 <sup>[27]</sup>	-	-	ns	
发送器	输入时钟频率					波特率等于 8 分频输入时钟频率
	$V_{DD} \geq 4.75\text{ V}$ , 两个停止位	-	-	50.4	MHz	
	$V_{DD} \geq 4.75\text{ V}$ , 一个停止位	-	-	25.2	MHz	
	$V_{DD} < 4.75\text{ V}$	-	-	25.2	MHz	
接收器	输入时钟频率					波特率等于 8 分频输入时钟频率
	$V_{DD} \geq 4.75\text{ V}$ , 两个停止位	-	-	50.4	MHz	
	$V_{DD} \geq 4.75\text{ V}$ , 一个停止位	-	-	25.2	MHz	
	$V_{DD} < 4.75\text{ V}$	-	-	25.2	MHz	

注释:

27. 50 ns 的最小输入脉冲宽度基于在 24 MHz (42 ns 标称周期) 下运行的输入同步器。

交流模拟输出缓冲器规范

下表分别列出了以下电压和温度范围内许可的最大和最小规范：4.75 V 至 5.25 V 和  $-40\text{ }^{\circ}\text{C} \leq T_A \leq 85\text{ }^{\circ}\text{C}$ ，或 3.0 V 到 3.6 V 和  $-40\text{ }^{\circ}\text{C} \leq T_A \leq 85\text{ }^{\circ}\text{C}$ 。典型参数适用于 25 °C 且电压为 5 V 和 3.3 V 的情况，这些参数仅供设计指导之用。

表 35. 5 V 交流模拟输出缓冲器规范

符号	说明	最小值	典型值	最大值	单位
$t_{ROB}$	达到 0.1% 的上升建立时间，1 V 步长，100 pF 负载 功耗 = 低 功耗 = 高	–	–	4	$\mu\text{s}$
		–	–	4	$\mu\text{s}$
$t_{SOB}$	达到 0.1% 时的下降建立时间，1 V 步长，100 pF 负载 功耗 = 低 功耗 = 高	–	–	3.4	$\mu\text{s}$
		–	–	3.4	$\mu\text{s}$
$SR_{ROB}$	上升转换速率（20% - 80%），1 V 步长，100 pF 负载 功耗 = 低 功耗 = 高	0.5	–	–	V/ $\mu\text{s}$
		0.5	–	–	V/ $\mu\text{s}$
$SR_{FOB}$	下降转换速率（80% - 20%），1 V 步长，100 pF 负载 功耗 = 低 功耗 = 高	0.55	–	–	V/ $\mu\text{s}$
		0.55	–	–	V/ $\mu\text{s}$
$BW_{OB}$	小信号带宽，20 mV <sub>pp</sub> ，3dB BW，100 pF 负载 功耗 = 低 功耗 = 高	0.8	–	–	MHz
		0.8	–	–	MHz
$BW_{OB}$	大信号带宽，1 V <sub>pp</sub> ，3 dB BW，100 pF 负载 功耗 = 低 功耗 = 高	300	–	–	kHz
		300	–	–	kHz

表 36. 3.3 V 交流模拟输出缓冲器规范

符号	说明	最小值	典型值	最大值	单位
$t_{ROB}$	达到 0.1% 的上升建立时间，1 V 步长，100 pF 负载 功耗 = 低 功耗 = 高	–	–	4.7	$\mu\text{s}$
		–	–	4.7	$\mu\text{s}$
$t_{SOB}$	达到 0.1% 的下降建立时间，1 V 步长，100 pF 负载 功耗 = 低 功耗 = 高	–	–	4	$\mu\text{s}$
		–	–	4	$\mu\text{s}$
$SR_{ROB}$	上升转换速率（20% - 80%），1 V 步长，100 pF 负载 功耗 = 低 功耗 = 高	0.36	–	–	V/ $\mu\text{s}$
		0.36	–	–	V/ $\mu\text{s}$
$SR_{FOB}$	下降转换速率（80% - 20%），1 V 步长，100 pF 负载 功耗 = 低 功耗 = 高	0.40	–	–	V/ $\mu\text{s}$
		0.40	–	–	V/ $\mu\text{s}$
$BW_{OB}$	小信号带宽，20 mV <sub>pp</sub> ，3dB BW，100 pF 负载 功耗 = 低 功耗 = 高	0.7	–	–	MHz
		0.7	–	–	MHz
$BW_{OB}$	大信号带宽，1 V <sub>pp</sub> ，3 dB BW，100 pF 负载 功耗 = 低 功耗 = 高	200	–	–	kHz
		200	–	–	kHz

交流外部时钟规范

下表分别列出了以下电压和温度范围内许可的最大和最小规范：4.75 V 至 5.25 V 和  $-40\text{ }^{\circ}\text{C} \leq T_A \leq 85\text{ }^{\circ}\text{C}$ ，或 3.0 V 到 3.6 V 和  $-40\text{ }^{\circ}\text{C} \leq T_A \leq 85\text{ }^{\circ}\text{C}$ 。典型参数适用于 25 °C 且电压为 5 V 和 3.3 V 的情况，这些参数仅供设计指导之用。

表 37. 5 V 交流外部时钟规范

符号	说明	最小值	典型值	最大值	单位
$F_{OSCEXT}$	频率	0.093	–	24.6	MHz
–	高电平周期	20.6	–	5300	ns
–	低电平周期	20.6	–	–	ns
–	从给 IMO 上电到切换的时间	150	–	–	$\mu\text{s}$



**表 38. 3.3 V 交流外部时钟规范**

符号	说明	最小值	典型值	最大值	单位
F <sub>OSCEXT</sub>	CPU 时钟被一分频后得到的频率	0.093	–	12.3	MHz
F <sub>OSCEXT</sub>	CPU 时钟被二分频或更高分频时得到的频率	0.186	–	24.6	MHz
–	CPU 时钟一分频时的高电平周期	41.7	–	5300	ns
–	CPU 时钟一分频时的低电平周期	41.7	–	–	ns
–	从给 IMO 上电到切换的时间	150	–	–	µs

**交流编程参数**

下表分别列出了以下电压和温度范围内许可的最大和最小规范：4.75 V 至 5.25 V 和  $-40\text{ }^{\circ}\text{C} \leq T_A \leq 85\text{ }^{\circ}\text{C}$ ，或 3.0 V 到 3.6 V 和  $-40\text{ }^{\circ}\text{C} \leq T_A \leq 85\text{ }^{\circ}\text{C}$ 。典型参数适用于 25 °C 且电压为 5 V 和 3.3 V 的情况，这些参数仅供设计指导之用。

**表 39. 交流编程参数**

符号	说明	最小值	典型值	最大值	单位	注意
t <sub>RSCLK</sub>	SCLK 的上升时间	1	–	20	ns	–
t <sub>FSCLK</sub>	SCLK 的下降时间	1	–	20	ns	–
t <sub>SSCLK</sub>	从数据建立时间到 SCLK 下降沿的时间	40	–	–	ns	–
t <sub>HSCLK</sub>	从 SCLK 下降沿后的数据保持时间	40	–	–	ns	–
F <sub>SCLK</sub>	SCLK 的频率	0	–	8	MHz	–
t <sub>ERASEB</sub>	闪存擦除时间（区块）	–	10	–	ms	–
t <sub>WRITE</sub>	闪存区块写时间	–	40	–	ms	–
t <sub>DSCLK</sub>	从 SCLK 下降沿开始后的数据输出延迟时间	–	–	45	ns	V <sub>DD</sub> > 3.6
t <sub>DSCLK3</sub>	从 SCLK 下降沿开始后的数据输出延迟时间	–	–	50	ns	3.0 ≤ V <sub>DD</sub> ≤ 3.6
t <sub>ERASEALL</sub>	闪存擦除时间（批量）	–	80	–	ms	一次性擦除所有模块和保护字段的时间
t <sub>PROGRAM_HOT</sub>	闪存模块擦除 + 闪存模块写时间	–	–	100 <sup>[28]</sup>	ms	0 °C ≤ T <sub>j</sub> ≤ 100 °C
t <sub>PROGRAM_COLD</sub>	闪存模块擦除 + 闪存模块写时间	–	–	200 <sup>[28]</sup>	ms	-40 °C ≤ T <sub>j</sub> ≤ 0 °C

**注释：**

28. 对于整个工业级范围，您必须采用温度传感器用户模块（FlashTemp），并在进行写入前将结果输入温度参数内。相关信息，请参考闪存 API 应用手册 [设计辅助 – 读取和写入 PSoC® 闪存 – AN2015](#)。

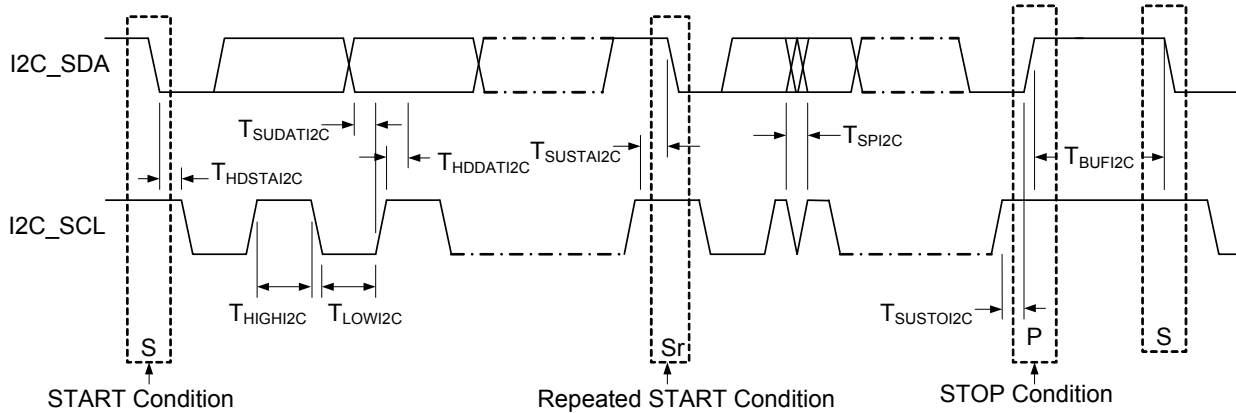
**I<sup>2</sup>C 交流规范**

下表分别列出了以下电压和温度范围内许可的最大和最小规范：4.75 V 至 5.25 V 和  $-40^{\circ}\text{C} \leq T_A \leq 85^{\circ}\text{C}$ ，或 3.0 V 到 3.6 V 和  $-40^{\circ}\text{C} \leq T_A \leq 85^{\circ}\text{C}$ 。典型参数适用于  $25^{\circ}\text{C}$  且电压为 5 V 和 3.3 V 的情况，这些参数仅供设计指导之用。

**表 40. I<sup>2</sup>C SDA 和 SCL 引脚的交流特性**

符号	说明	标准模式		快速模式		单位
		最小值	最大值	最小值	最大值	
F <sub>SCL I2C</sub>	SCL 时钟频率	0	100	0	400	kHz
T <sub>HDSTAI2C</sub>	(重复) START 条件的保持时间。在此周期后，会生成第一个时钟脉冲。	4.0	–	0.6	–	μs
T <sub>LOWI2C</sub>	SCL 时钟的低电平周期	4.7	–	1.3	–	μs
T <sub>HIGHI2C</sub>	SCL 时钟的高电平周期	4.0	–	0.6	–	μs
T <sub>SUSTAI2C</sub>	重复 START 条件的建立时间	4.7	–	0.6	–	μs
T <sub>HDDATI2C</sub>	数据保持时间	0	–	0	–	μs
T <sub>SUDATI2C</sub>	数据建立时间	250	–	100 <sup>[29]</sup>	–	ns
T <sub>SUSTOI2C</sub>	STOP (停止) 事件的建立时间	4.0	–	0.6	–	μs
T <sub>BUFI2C</sub>	STOP 和 START 事件之间的总线空闲时间	4.7	–	1.3	–	μs
T <sub>SPI2C</sub>	输入滤波器抑制的尖峰脉冲的宽度。	–	–	0	50	ns

**图 19. I<sup>2</sup>C 总线上快速 / 标准模式的时序定义**



**注释：**

29. 快速模式 I<sup>2</sup>C 总线器件可以用于标准模式 I<sup>2</sup>C 总线系统，但必须满足  $t_{\text{SU;DAT}} \geq 250 \text{ ns}$  的要求。如果器件不会延长 SCL 信号的低周期，这种情况会自动发生。如果此类器件延长 SCL 信号的低周期，则必须在 SDA 线路被释放之前将下一个数据位输出到 SDA 线路  $t_{\text{max}} + t_{\text{SU;DAT}} = 1000 + 250 = 1250 \text{ ns}$ （根据标准模式 I<sup>2</sup>C 总线规范）。

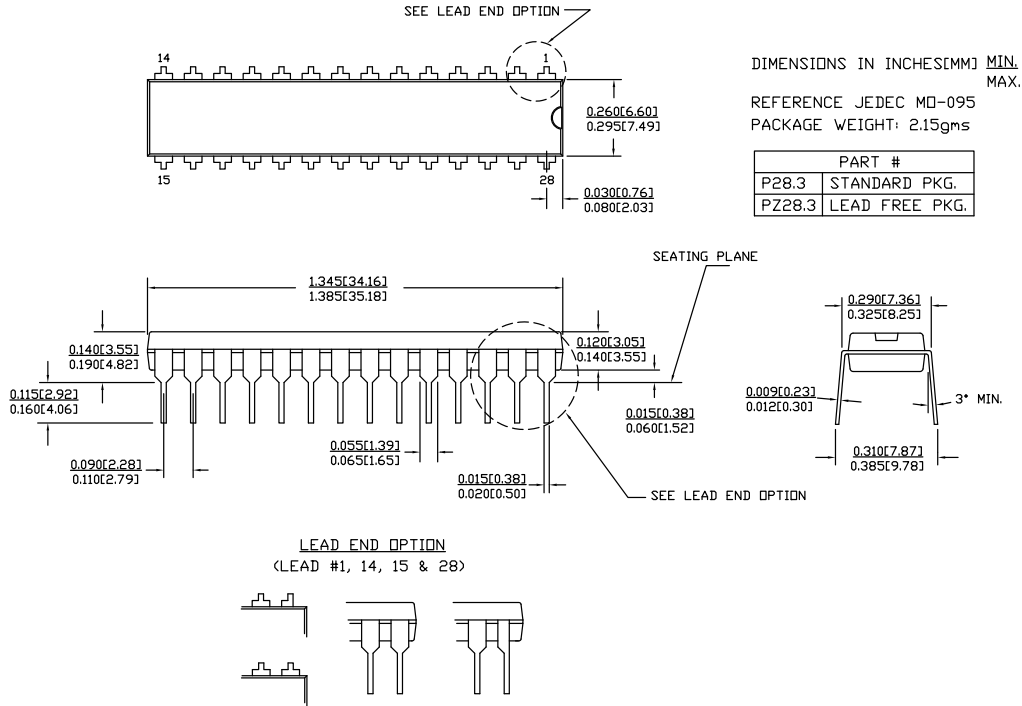
## 封装信息

本节介绍 CY8C29x66 PSoC 器件的封装规范、每种封装的热阻以及晶振引脚上的典型封装电容。

**重要注意:** 仿真工具在目标 PCB 上可能需要比芯片空间更大的面积。有关仿真工具尺寸的详细说明, 请参见 <http://www.cypress.com> 网站上的仿真器转接板尺寸图。

## 封装尺寸

图 20. 28 引脚 PDIP (300 Mil) 封装外形, 51-85014



51-85014 \*G

图 21. 28 引脚 SSOP (210 Mil) 封装外形, 51-85079

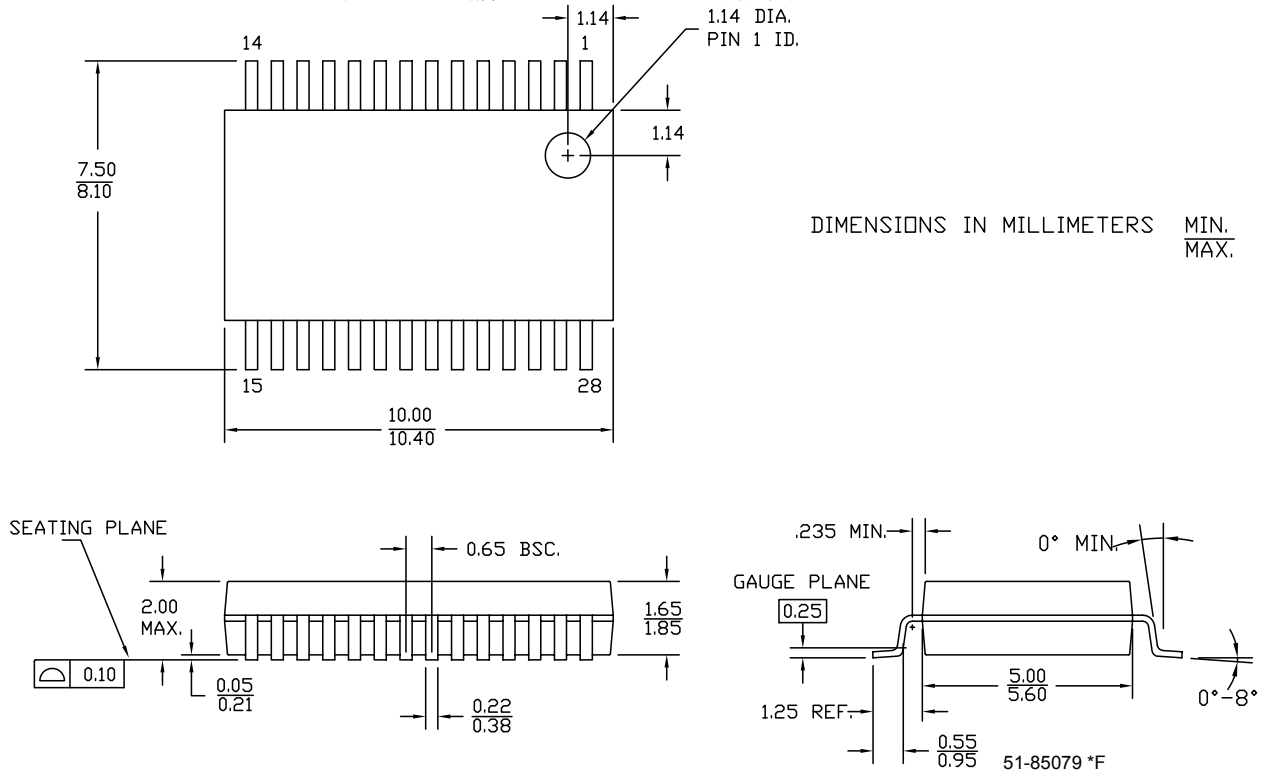


图 22. 28 引脚 SOIC (0.713 x 0.300 x 0.0932 英寸) 封装外形, 51-85026

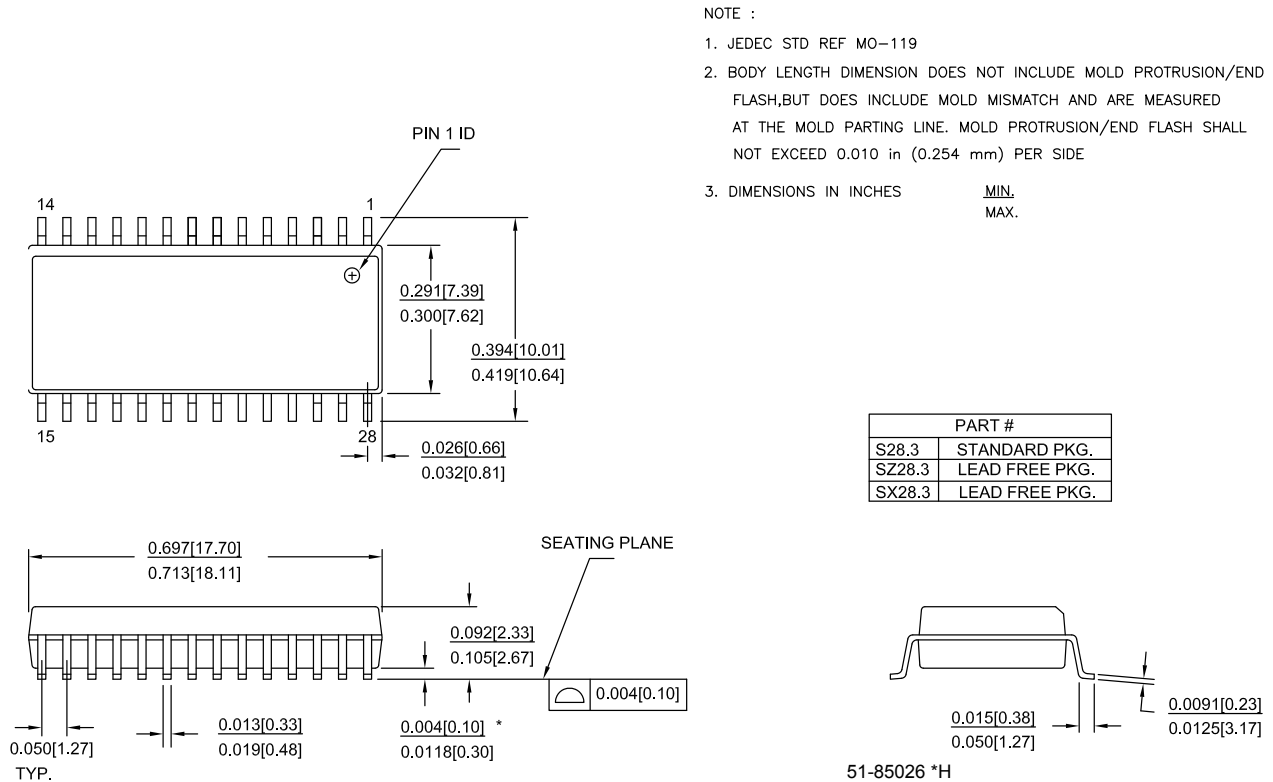
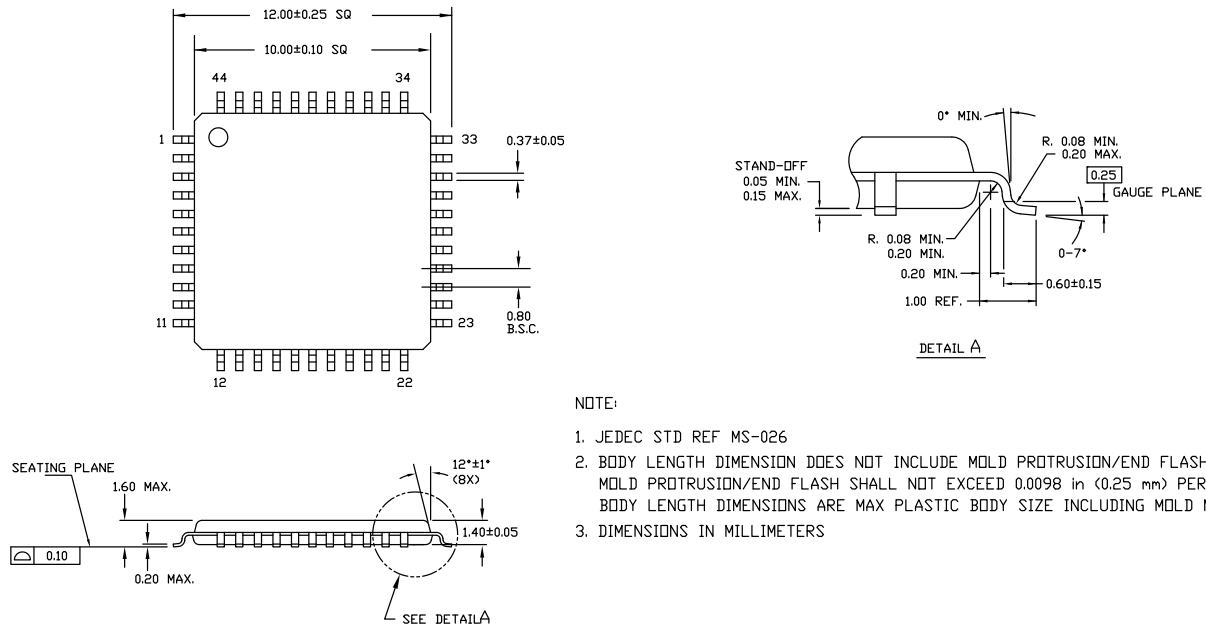
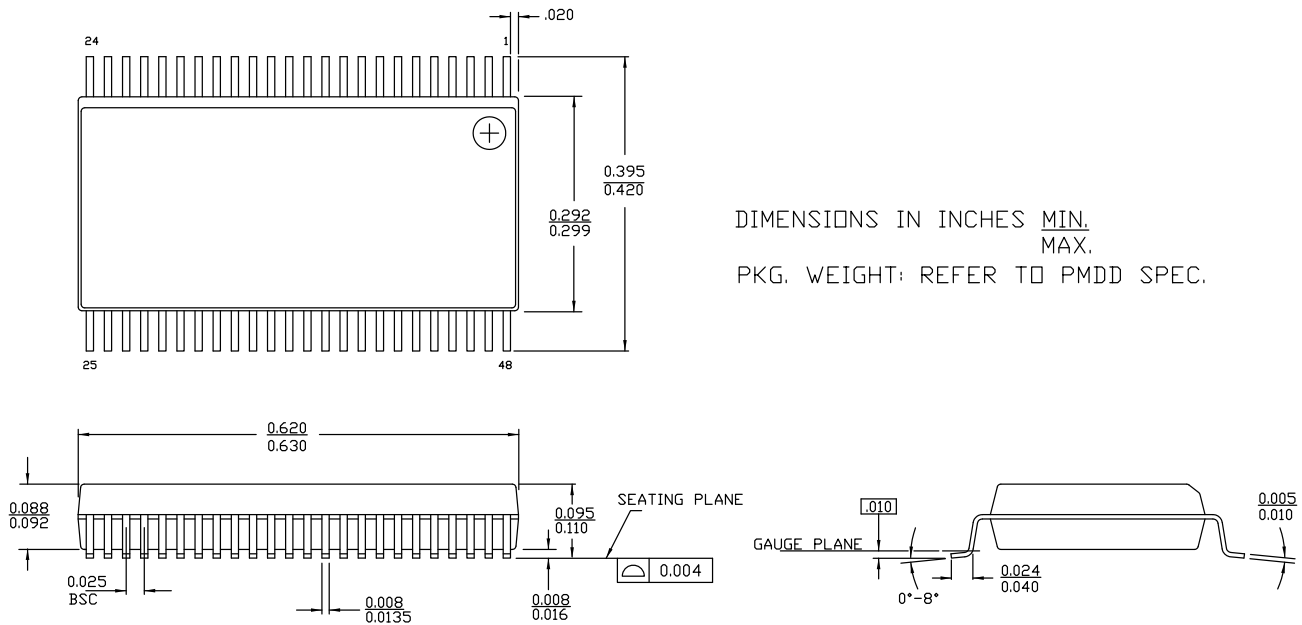


图 23. 44 引脚 TQFP (10 × 10 × 1.4 mm) 封装外形, 51-85064



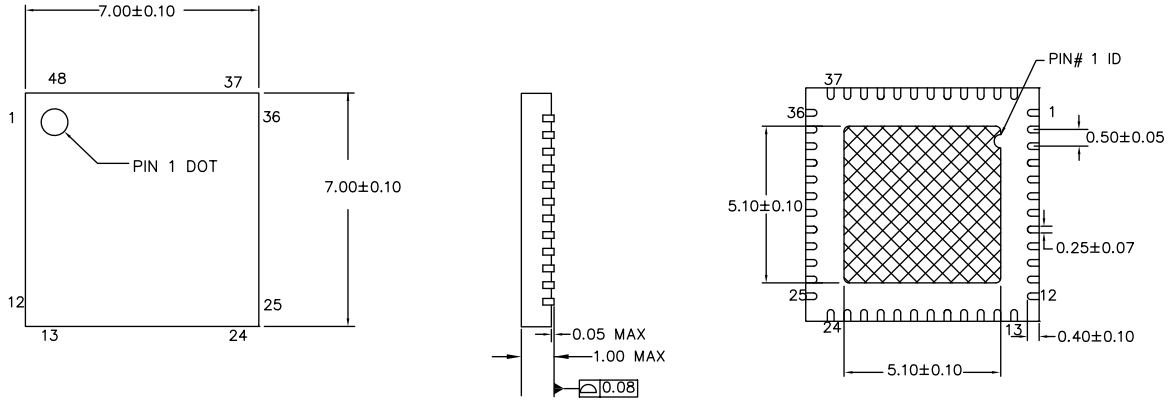
51-85064 \*F

图 24. 48 脚 SSOP (300 Mil) 封装外形, 51-85061




51-85061 \*F

图 25. 48 引脚 QFN (7 × 7 × 1.0 mm) 5.1 × 5.1 E 型焊盘 (Sawn) 封装外形, 001-13191  
TOP VIEW SIDE VIEW BOTTOM VIEW

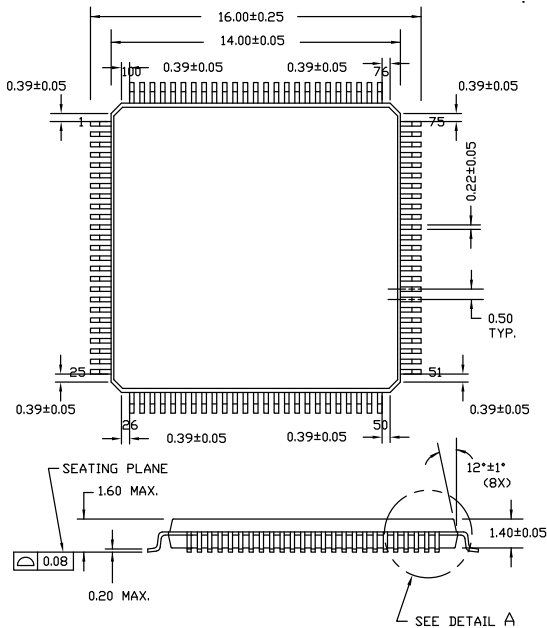


NOTES:

1.  HATCH AREA IS SOLDERABLE EXPOSED METAL.
2. REFERENCE JEDEC#: MO-220
3. PACKAGE WEIGHT: 13 ± 1 mg

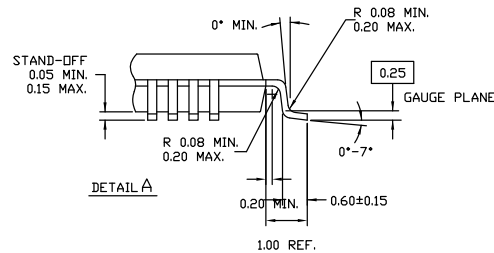
001-13191 \*H

图 26. 100 引脚 TQFP (14 × 14 × 1.4 mm) 封装外形, 51-85048

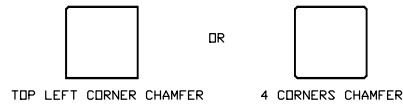


NOTE:

1. JEDEC STD REF MS-026
2. BODY LENGTH DIMENSION DOES NOT INCLUDE MOLD PROTRUSION/END FLASH  
MOLD PROTRUSION/END FLASH SHALL NOT EXCEED 0.0098 in (0.25 mm) PER SIDE  
BODY LENGTH DIMENSIONS ARE MAX PLASTIC BODY SIZE INCLUDING MOLD MISMATCH
3. DIMENSIONS IN MILLIMETERS



NOTE: PKG. CAN HAVE



51-85048 \*I

**重要说明:** 有关安装 QFN 封装的最佳尺寸信息, 请参考在 <http://www.cypress.com> 网站上提供的应用笔记 赛普拉斯四方扁平无扩展引线 (QFN) 封装器件的设计指南 — AN72845。

**重要说明:** 低功耗 PSoC 器件不要求导热引脚过孔。

## 热阻

表 41. 每种封装的热阻

封装	典型 $\theta_{JA}$ <sup>[30]</sup>
28 引脚 PDIP	69 °C/W
28 引脚 SSOP	94 °C/W
28 引脚 SOIC	67 °C/W
44 引脚 TQFP	60 °C/W
48-SSOP	69 °C/W
48 引脚 QFN <sup>[31]</sup>	28 °C/W
100 引脚 TQFP	50 °C/W

## 晶振引脚上的电容

表 42. 晶振引脚上的典型封装容值

封装	封装容值
28 引脚 PDIP	3.5 pF
28 引脚 SSOP	2.8 pF
28 引脚 SOIC	2.7 pF
44 引脚 TQFP	2.6 pF
48 引脚 SSOP	3.3 pF
48-QFN	1.8 pF
100 引脚 TQFP	3.1 pF

## 回流焊规范

表 43 显示不可超过的回流焊温度限制。

表 43. 回流焊 规范

封装	最大峰值温度 ( $T_C$ )	温度为 $T_C - 5$ °C 时的最大时间
28 引脚 PDIP	260 °C	30 秒
28 引脚 SSOP	260 °C	30 秒
28 引脚 SOIC	260 °C	30 秒
44 引脚 TQFP	260 °C	30 秒
48 引脚 SSOP	260 °C	30 秒
48 引脚 QFN	260 °C	30 秒
100 引脚 TQFP	260 °C	30 秒

### 注释:

30.  $T_J = T_A + \text{POWER} \times \theta_{JA}$ 。

31. 有关安装 QFN 封装的最佳尺寸信息, 请参考 <http://www.cypress.com> 网站上提供的应用笔记 赛普拉斯四方扁平无扩展引线 (QFN) 封装器件的设计指南 — AN72845。



## 开发工具选择

本章介绍当前所有 PSoC 器件系列（包括 CY8C29x66 系列）可用的开发工具。

### 软件

#### PSoC Designer

PSoC Designer 是 PSoC 开发软件套装的核心，用于生成 PSoC 固件应用程序。在 <http://www.cypress.com> 上免费提供 PSoC Designer，并附带免费的 C 语言编译器。

#### PSoC Programmer

PSoC Programmer 非常灵活，它不仅可用于开发，而且适用于工厂编程，既可以作为独立的编程应用程序运行，也可以从 PSoC Designer 或 PSoC Express 直接运行。PSoC Programmer 软件与 PSoC ICE-Cube 在线仿真器和 PSoC MiniProg 兼容。PSoC Programmer 在 <http://www.cypress.com> 网站上是免费提供的。

### 开发套件

所有开发工具包都可从赛普拉斯在线商店购买。

#### CY3215-DK 基本开发套件

CY3215-DK 用于通过 PSoC Designer 进行原型设计和开发。此工具包支持在线仿真功能，其软件界面可让用户运行、暂停和单步执行处理器以及查看特定存储器位置的内容。PSoC Designer 也支持高级仿真功能。该套件包括：

- PSoC Designer 软件 CD
- ICE-Cube 在线仿真器
- ICE Flex-Pod 用于 CY8C29x66 系列
- Cat-5 适配器
- Mini-Eval 编程板
- 110 ~ 240V 电源，Euro-Plug 适配器
- iMAGEcraft C 编译器
- ISSP 线缆
- USB 2.0 线缆和蓝色 Cat-5 线缆
- 2 个 CY8C29466-24PXI 28-PDIP 芯片样品

### 评估工具

所有评估工具均可以从赛普拉斯在线商店购买。

#### CY3210-MiniProg1

CY3210-MiniProg1 工具包允许用户通过 MiniProg1 编程单元对 PSoC 器件进行编程。MiniProg 是一种紧凑的小型原型设计编程器，通过随附的 USB 2.0 线缆连接到 PC。该套件包括：

- MiniProg 编程单元
- MiniEval Socket 编程和评估板
- 28 引脚 CY8C29466-24PXI PDIP PSoC 器件样品
- 28 引脚 CY8C27443-24PXI PDIP PSoC 器件样品
- PSoC Designer 软件 CD
- 入门指南
- USB 2.0 线缆

#### CY3210-PSoCEval1

CY3210-PSoCEval1 套件包含一个评估板和一个 MiniProg1 编程单元。该评估板包括 LCD 模块、电位器、LED 和大量实验板空间，可满足您所有的评估需要。该套件包括：

- 带 LCD 模块的评估板
- MiniProg 编程单元
- 28 引脚 CY8C29466-24PXI PDIP PSoC 器件样品 (2)
- PSoC Designer 软件 CD
- 入门指南
- USB 2.0 线缆

#### CY3214-PSoCEvalUSB

CY3214-PSoCEvalUSB 评估套件主要用作 CY8C24794-24LFXI PSoC 器件的开发电路板。电路板的特殊功能包括 USB 和电容式感应开发和调试支持。该评估板还包括 LCD 模块、电位器、LED、报警器和大量实验板空间，可满足您的所有评估需要。该套件包括：

- PSoCEvalUSB 电路板
- LCD 模块
- MiniProg 编程单元
- Mini USB 线缆
- PSoC Designer 和示例项目 CD
- 入门指南
- 线缆

## 器件编程器

所有器件编程器都可从赛普拉斯在线商店购买。

### CY3216 模块化编程器

**CY3216 模块编程器 (MP) 套件**主要作为模块编程器和 MiniProg1 编程单元使用。模块化编程器包括三个编程模块卡，并支持多个赛普拉斯产品。该套件包括：

- 模块编程器基础单元
- 3 个编程模块卡
- MiniProg 编程单元
- PSoC Designer 软件 CD
- 入门指南
- USB 2.0 线缆

### CY3207ISSP 系统内串行编程器 (ISSP)

**CY3207ISSP** 是一个生产用的编程器。它包括保护电路和一个工业外壳，该工业外壳在生产编程环境中比 MiniProg 更强大。

**注意：** CY3207ISSP 需要特殊软件，它与 PSoC 编程器不兼容。该套件包括：

- CY3207 编程器单元
- PSoC ISSP 软件 CD
- 110 ~ 240V 电源， Euro-Plug 适配器
- USB 2.0 线缆

## 附件（仿真和编程）

表 44. 仿真和编程附件

器件编号	引脚封装	Flex-Pod 套件 <sup>[32]</sup>	支脚套件 <sup>[33]</sup>	适配器 <sup>[34]</sup>
CY8C29466-24PXI	28 引脚 PDIP	CY3250-29XXX	CY3250-28PDIP-FK	适配器可以在 <a href="http://www.emulation.com">http://www.emulation.com</a> 网站上找到。
CY8C29466-24PVXI	28 引脚 SSOP	CY3250-29XXX	CY3250-28SSOP-FK	
CY8C29466-24SXI	28 引脚 SOIC	CY3250-29XXX	CY3250-28SOIC-FK	
CY8C29566-24AXI	44 引脚 TQFP	CY3250-29XXX	CY3250-44TQFP-FK	
CY8C29666-24PVXI	48-SSOP	CY3250-29XXX	CY3250-48SSOP-FK	
CY8C29666-24LTXI	48-QFN	CY3250-29XXXQFN	CY3250-48QFN-FK	
CY8C29866-24AXI	100 引脚 TQFP	CY3250-29XXX	CY3250-100TQFP-FK	

### 注释：

32. Flex-Pod 套件包含一个练习用 Flex-pod 和一个练习用 PCB，另外还附带了两个 Flex-pod。

33. 支脚套件包括可焊接到目标 PCB 上的表面安装支脚。

34. 编程适配器用于将非 DIP 封装转换成 DIP 封装。有关每种适配器的详细信息和订购信息，请访问 <http://www.emulation.com>。

## 订购信息

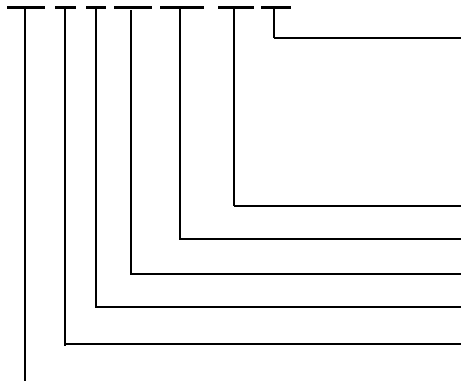
下表列出了 CY8C29x66 PSoC 器件的关键封装特征和订购代码。

封装	订购代码	闪存 (KB)	RAM (KB)	开关电压泵	温度范围	数字 PSoC 模块	模拟 PSoC 模块	数字 I/O 引脚	模拟输入	模拟输出	XRES 引脚
28 引脚 (300 Mil) DIP	CY8C29466-24PXI	32	2	有	-40 °C 至 +85 °C	16	12	24	12	4	有
28 引脚 (210 Mil) SSOP	CY8C29466-24PVXI	32	2	有	-40 °C 至 +85 °C	16	12	24	12	4	有
28 引脚 (210 Mil) SSOP (盘带封装)	CY8C29466-24PVXIT	32	2	有	-40 °C 至 +85 °C	16	12	24	12	4	有
28 引脚 (300 mil) SOIC	CY8C29466-24SXI	32	2	有	-40 °C 至 +85 °C	16	12	24	12	4	有
28 引脚 (300 Mil) SOIC (盘带封装)	CY8C29466-24SXIT	32	2	有	-40 °C 至 +85 °C	16	12	24	12	4	有
44 引脚 TQFP	CY8C29566-24AXI	32	2	有	-40 °C 至 +85 °C	16	12	40	12	4	有
44 引脚 TQFP (盘带封装)	CY8C29566-24AXIT	32	2	有	-40 °C 至 +85 °C	16	12	40	12	4	有
48 引脚 (300 mil) SSOP	CY8C29666-24PVXI	32	2	有	-40 °C 至 +85 °C	16	12	44	12	4	有
48 引脚 (300 mil) SSOP (盘带封装)	CY8C29666-24PVXIT	32	2	有	-40 °C 至 +85 °C	16	12	44	12	4	有
100 引脚 TQFP	CY8C29866-24AXI	32	2	有	-40 °C 至 +85 °C	16	12	64	12	4	有
100 引脚 OCD TQFP <sup>[35]</sup>	CY8C29000-24AXI	32	2	有	-40 °C 至 +85 °C	16	12	64	12	4	有
48 引脚 (7 × 7 × 1.0 mm) QFN (Sawn)	CY8C29666-24LTXI	32	2	有	-40 °C 至 +85 °C	16	12	44	12	4	有
48 引脚 (7 × 7 × 1.0 mm) QFN (Sawn)	CY8C29666-24LTXIT	32	2	有	-40 °C 至 +85 °C	16	12	44	12	4	有

注意：有关 Die 的销售信息，请与当地的赛普拉斯销售办事处或现场应用工程师（FAE）联系。

### 订购代码定义

#### CY 8 C 29 xxx-SPxx



封装类型：

PX = PDIP 不含铅  
SX = SOIC 不含铅  
PVX = SSOP 不含铅  
LFX/LKX/LTX/LQX/LCX = QFN 不含铅  
AX = TQFP 不含铅

速度：24 MHz

器件型号

系列代码

技术代码：C = CMOS

销售代码：8 = 赛普拉斯 PSoC

热额定值：

C = 商业级  
I = 工业级  
E = 扩展型

#### 注释：

35. 此器件也可用于进行在线调试。它不能用于生产。

## 缩略语

表 45 列出了本文档中使用的缩略语。

表 45. 本数据手册中使用的缩略语

缩略语	说明	缩略语	说明
AC	交流	MIPS	每秒百万条指令
ADC	模数转换器	OCD	片上调试
API	应用编程接口	PCB	印刷电路板
CMOS	互补金属氧化物半导体	PDIP	塑料双列直插式封装
CPU	中央处理器	PGA	可编程增益放大器
CRC	循环冗余校验	PLL	锁相环
CT	连续时间	POR	上电复位
DAC	数模转换器	PPOR	精密上电复位
DC	直流	PRS	伪随机序列
DTMF	双音多频	PSoC <sup>®</sup>	可编程片上系统
ECO	外部晶体振荡器	PWM	脉冲宽度调制器
EEPROM	电可擦除可编程只读存储器	QFN	四方扁平无引脚器件
GPIO	通用输入 / 输出	RTC	实时时钟
ICE	在线仿真器	SAR	逐次逼近
IDE	集成开发环境	SC	开关电容
ILO	内部低速振荡器	SMP	开关模式升压泵
IMO	内部主振荡器	SOIC	小外形集成电路
I/O	输入 / 输出	SPI	串行外设接口
IrDA	红外数据关联性	SRAM	静态随机存取存储器
ISSP	系统内串行编程	SROM	监控只读存储器
LCD	液晶显示器	SSOP	紧缩小外形封装
LED	发光二极管	TQFP	薄型四方扁平封装
LPC	低功耗比较器	UART	通用异步接收器 / 发送器
LVD	低电压检测	USB	通用串行总线
MAC	乘累加	WDT	看门狗定时器
MCU	微控制器	XRES	外部复位

## 参考文档

CY8CPLC20、CY8CLED16P01、CY8C29x66、CY8C27x43、CY8C24x94、CY8C24x23、CY8C24x23A、CY8C22x13、CY8C21x34、CY8C21x23、CY7C64215、CY7C603xx、CY8CNP1xx 和 CYWUSB6953 PSoC<sup>®</sup> 可编程片上系统《技术参考手册》(TRM) (001-14463)

辅助设计工具 - 读取和写入 PSoC<sup>®</sup> 闪存 — AN2015 (001-40459)

<http://www.cypress.com> 网站上提供的赛普拉斯四方扁平扩展引线 (QFN) 封装器件的设计指南 — AN72845。

## 文档参数

### 测量单位

表 46 列出了测量单位。

表 46. 测量单位

符号	测量单位	符号	测量单位
dB	分贝	ms	毫秒
°C	摄氏度	ns	纳秒
fF	飞法	ps	皮秒
pF	皮法	μV	微伏
kHz	千赫兹	mV	毫伏
MHz	兆赫兹	mVpp	毫伏峰峰值
rt-Hz	根赫兹 (root hertz)	nV	纳伏
kΩ	千欧	V	伏特
Ω	欧姆	μW	微瓦
μA	微安	W	瓦特
mA	毫安	mm	毫米
nA	纳安	ppm	百万分率
pA	皮安	%	百分比
μs	微秒		

### 数字规范

十六进制数字中的所有字母均为大写，结尾带小写的 ‘h’（例如，‘14h’ 或 ‘3Ah’）。十六进制数字还可以通过前缀 ‘0x’ 来表示（C 编码参数）。二进制数字在结尾带小写的 ‘b’（例如，‘01010100b’ 或 ‘01000011b’）。不用 ‘h’、‘b’ 或 0x 表示的数字是十进制数字。

### 术语表

高电平有效	<ol style="list-style-type: none"> <li>1. 一种逻辑信号，它的激活状态为逻辑 1。</li> <li>2. 一种逻辑信号，它的逻辑 1 状态作为两个状态中较高电压的状态。</li> </ol>
模拟模块	基本的可编程运算放大器电路。它们是 SC（开关电容）和 CT（连续时间）模块。这些模块内部互联，提供 ADC、DAC、多极滤波器、增益级等。
模数转换器 (ADC)	是将模拟信号转换为相应量级的数字信号的器件。通常，ADC 可以将电压转换成数字值。数模 (DAC) 转换器可用于执行逆向操作。
应用编程接口 (API)	一系列的软件程序，包括计算机应用与低层服务和函数（例如，用户模块和库）之间的接口。应用程序接口 (API) 用作程序员在创建软件应用时使用的基本模块。
异步	其数据被立即识别或作出响应的信号，与任何时钟信号无关。
带隙参考	稳定电压参考设计将 VT 温度正系数与 VBE 温度负系数相互匹配，从而生成零温度系数（理想的）参考。
带宽	<ol style="list-style-type: none"> <li>1. 指的是消息或信息处理系统的频率范围（单位为赫兹）。</li> <li>2. 放大器（或吸收器）在其频谱区会有大量增益（或损益）；有时，它表示更为具体，例如，半峰全宽。</li> </ol>
偏置	<ol style="list-style-type: none"> <li>1. 数值与参考值之间的系统偏差。</li> <li>2. 一组值的平均值偏离参考值的幅度</li> <li>3. 针对器件建立运行该器件所需的参考电平所适用的电力、机械力、磁场或其他力（场）。</li> </ol>

## 术语表（续）

模块	<ol style="list-style-type: none"><li>1. 用于执行单项功能的功能单元，例如振荡器。</li><li>2. 用于执行某个功能而配置的功能单元，例如，数字 PSoC 模块或模拟 PSoC 模块。</li></ol>
缓冲区 / 缓冲器	<ol style="list-style-type: none"><li>1. 数据存储区，当将数据从一个器件传输至另一个器件时，用于补偿速度之差。通常指保留用于 IO 操作的区域，可以在该区中读取数据或向该区域中写入数据。</li><li>2. 一部分专门用于存储数据的储存器空间，通常在数据发送到外部器件之前或从外部器件接受到数据时使用。</li><li>3. 用于降低系统的输出阻抗的放大器。</li></ol>
总线	<ol style="list-style-type: none"><li>1. 网络的命名连接。将网络捆绑到总线中，便于使用类似的布线模式来对网络进行布线。</li><li>2. 用于执行通用功能并携带类似数据的一组信号。通常使用矢量符号来表示；例如，地址 [7:0]。</li><li>3. 作为一组相关器件上通用连接的一个或多个导体。</li></ol>
时钟	是指生成具有固定频率和占空比的周期信号的器件。有时，时钟可以用来同步化各个不同的逻辑模块。
比较器	两个输入电平同时满足预定振幅要求时，生成输出电压或电流的电气电路。
编译器	是一种将高级语言（例如 C 语言）转换成机器语言的程序。
配置空间	在 PSoC 器件中，当 CPU_F 寄存器中的 XIO 位被设置为“1”时，可以访问寄存器空间。
晶体振荡器	由压电晶体控制频率的振荡器。通常情况下，压电晶体对环境温度的敏感度低于其他电路组件。
循环冗余校验 (CRC)	检测数据通讯中的错误时使用的计算方法，通常采用线性反馈移位寄存器来执行。相似计算方法可用于其他各种用途，例如，数据压缩。
数据总线	计算机使用来从存储器位置向中央处理单元（CPU）或反向传送信息的双向信号组。更为普遍的是，用来传送数字功能之间数据的信息组。
调试器	允许您用来分析正在开发系统操作的软件和硬件系统。调试器通常允许开发人员逐步执行固件操作，设置断点及分析存储器。
死区	两个或多个信号都没有处于活动状态或切换状态的一段时间。
数字模块	可用作计数器、计时器、串行接收器、串行发送器、CRC 发生器、伪随机数发生器或 SPI 的 8 位逻辑模块。
数模转换器 (DAC)	可将数字信号转换为相应量级的模拟信号的器件。模数 (ADC) 转换器可用于执行逆向操作。
占空比	是时钟周期的高电平时间与其低电平时间的关系，表示为一个百分比。
仿真器	根据不同系统复制（仿真）某个系统的功能，这样，第二个系统便可以显示与第一个系统类似的操作。
外部复位 (XRES)	传入 PSoC 器件的有效高电平信号。这样会导致 CPU 上所有操作和模块停止下来，并返回到预定义状态。
闪存	提供可编程功能、EPROM 数据存储及系统内可擦除功能的电可擦可编程、非易失性技术。非易失性是指在断电时仍会保留数据。
闪存模块	可一次性编程的闪存 ROM 最小空间及受保护的闪存最小空间。闪存模块容量为 64 个字节。
频率	是指周期函数中每个时间单位内的周期数或事件数。



## 术语表 (续)

增益	分别为输出电流、电压或功率与输入电流、电压或功率之间的比率。增益的单位通常为分贝 (dB)。
I <sup>2</sup> C	由飞利浦半导体 (现更名为 NXP 半导体) 生产的两线串行计算机总线。I <sup>2</sup> C 是内部集成电路。它用于连接嵌入式系统中的低速外设。原始系统创建于 20 世纪 80 年代初期, 当时只作为电池控制接口, 但后来被用作构建控制电子器件使用的简单的内部总线系统。I <sup>2</sup> C 仅使用两个双向引脚, 即时钟和数据, 两者均使用 +5 V 的电压运行, 并采用电阻上拉。在标准模式下, 总线的运行速度为 100 Kb/秒, 而在快速模式下, 总线的运行速度为 400 Kb/秒。
ICE	在线仿真器允许您在硬件环境下测试项目, 而在软件环境 (PSoC Designer) 下查看调试器件的活动。
输入 / 输出 (I/O)	是用于将数据代入系统或从系统中提取数据的器件。
中断	它是一个流程暂停 (例如, 执行计算机程序), 由流程外事件导致的、且在暂停后可恢复流程。
中断服务子程序 (ISR)	它是一个 M8C 收到硬件中断时常规代码执行转入的代码模块。许多中断源均有各自的优先级和单个 ISR 代码模块。每个 ISR 代码模块均以 RETI 指令结束, 并将器件返回到离开常规程序执行的程序点。
抖动	<ol style="list-style-type: none"><li>1. 是指从其理想位置跃变的时序错位。在串行数据流中出现的典型损坏。</li><li>2. 一个或多个信号特性突然发生的意外变化, 例如连续脉冲之间的间隔、连续周期之间的振幅或连续周期的频率或相位。</li></ol>
低压检测 (LVD)	在 V <sub>DD</sub> 降低并低于选定阈值时可检测 V <sub>DD</sub> 并实现系统中断的电路。
M8C	8 位哈佛架构微处理器。通过连接到闪存、SRAM 和寄存器空间, 该微处理器来协调 PSoC 内部的所有活动。
主设备	用于控制两个器件间数据交换时序的器件。或者, 以脉冲宽度级联器件时, 主设备是用来控制级联器件与外部接口之间数据交换时序的器件。受控制的器件被称作 <b>从设备</b> 。
微控制器	主要用于控制系统和产品的集成电路器件。除 CPU 外, 微控制器通常还包含存储器、定时电路和 I/O 电路。这是为了允许执行包含最小器件数量的控制器, 从而能够实现最大程度的微型化。相反, 这会降低控制器的体积和成本。当微控制器是一个微处理器时, 它通常不用于通用计算。
混合信号	是指包含模拟和数字技术及组件的电路。
调制器	指的是在载波上附加信号的器件。
噪声	<ol style="list-style-type: none"><li>1. 它是指会影响信号, 且会使信号携带的信息失真的干扰。</li><li>2. 电压、电流或数据等任何实体的其中一种或多种特性的随机变化。</li></ol>
振荡器	可受晶控, 并用于生成时钟频率的电路。
奇偶校验	用于测试传输数据的技术。通常, 将一个二进制数字添加到数据中, 以便求所有二进制数据的奇数和 (奇校验) 或偶数和 (偶校验)。
锁相环 (PLL)	它是一个用来控制 <b>振荡器</b> 以便维持参考信息相关的常相角的电气电路。
引脚分布	引脚编号分配: 印刷电路板 (PCB) 封装中 PSoC 器件及其物理对立方的逻辑输入与输出之间的关系。引脚分布涉及引脚号 (如原理图与 PCB 设计 (两者均为计算机生成的文件) 之间的链接), 也涉及引脚名称。
端口	一组引脚, 通常有八个。
上电复位 (POR)	当电压下降至预设电压时强迫 PSoC 器件复位的电路。这是一种硬件复位的类型。



## 术语表 (续)

PSoC®	PSoC® 是赛普拉斯半导体公司的注册商标，可编程片上系统™ 是赛普拉斯公司的商标。
PSoC Designer™	赛普拉斯的可编程片上系统技术的软件。
脉宽调制器 (PWM)	占空比形式表示的输出，它随着应用测量对象的不同而变化。
RAM	随机存取存储器的缩略语。数据存储器件，可以对该器件进行读写操作。
寄存器	具有特定容量（例如一位或字节）的存储器件。
复位	它是一种使系统返回已知状态的方法。请参见硬件复位和软件复位部分的内容。
ROM	只读存储器的缩略语。数据存储器件，可以对该器件进行读操作但无法进行写操作。
串行	<ol style="list-style-type: none"><li>1. 表示所有事件在其中连续发生的流程。</li><li>2. 表示在单个器件或通道中两个或多个相关活动的连续发生。</li></ol>
建立时间	将输入从一个值改变为另一个值后，输出信号或数值变为稳定状态所需要的时长。
移位寄存器	按顺序向左或向右转移一个文字，以便输出串行数据流的存储器存储器件。
从器件	它是一个器件，允许另一个器件控制两个器件之间进行数据交换的时序。或者，以脉冲宽度级联器件时，从设备是一个器件，它允许另一个器件控制级联器件与外部接口之间数据交换的时序。控制器件被称为主器件。
SRAM	静态随机存取存储器的缩略语。可以高速存储和检索数据的存储器器件。使用术语“静态”是因为将数值加载到 SRAM 单元后，该数值会保持不变，直至它被明确更改，或器件被断开电源。
SROM	只读管理存储器的缩略语。SROM 保留用以引导器件、校准电路和执行闪存操作的代码。使用普通用户代码访问 SROM 功能，并从闪存中运行。
停止位	是字符或模块带有的信号，用于准备接收器来接收下一个字符或模块。
同步	<ol style="list-style-type: none"><li>1. 是指其数据未被确认或做出响应，直到时钟信号的下一个边沿有效为止的信号</li><li>2. 其操作由时钟信号进行同步的系统。</li></ol>
三态	该功能的输出可采用三种状态：0、1 和 Z（高阻抗）。该功能不会驱动 Z 状态下的任何值，但在许多方面，可将其视为从其余电路断开，允许另一次输出以驱动相同网络。
UART	UART 或通用异步接收器 - 发送器在数据并行位和串行位之间转换。
用户模块	负责全面管理和配置低级模拟和数字 PSoC 模块的预构建、预测试硬件 / 固件外围功能。此外，用户模块还针对外设功能提供高级 API（应用编程接口）。
用户空间	寄存器映射的组 0 空间。在执行常规程序和初始化期间，很可能对该组中的寄存器进行了修改。在程序初始化阶段，很可能对组 1 中的寄存器进行了修改。
V <sub>DD</sub>	电力网名称，意为“电压漏极”。正极电源信号。电压通常为 5 V 或 3.3 V。
V <sub>SS</sub>	电源网络名称，意为“电压源”。负极电源信号。
看门狗定时器	它是一个必须定期处理的定时器。如果未定期刷新，则 CPU 会在指定时间期间后复位。

## 勘误表

本章节介绍的是 PSoC 可编程片上系统系列和 CY8C29xxx 旗舰系列的勘误表。勘误表中包括勘误触发条件、影响范围、可用解决方案和芯片修订适用性。若有任何问题，请联系您本地赛普拉斯销售代表。

### 受影响的器件型号

芯片型号	订购信息
CY8C29xxx	CY8C29466-24PXI
	CY8C29466-24PVXI
	CY8C29466-24PVXIT
	CY8C29466-24SXI
	CY8C29466-24SXIT
	CY8C29566-24AXI
	CY8C29566-24AXIT
	CY8C29666-24PVXI
	CY8C29666-24PVXIT
	CY8C29666-24LFXI
	CY8C29866-24AXI
	CY8C29000-24AXI

### 合格状态

产品状态：正在生产

### 勘误表汇总

该表定义了可用 CY8C29xxx 器件系列的勘误表适用性。

项目	器件型号	芯片版本	修复状态
[1]. 如果就在上电之前 VDD 被拉到 -0.5 V，可能发生无效闪存读取。	CY8C29xxx	A	无计划纠正芯片。需要相应的解决方案。
[2]. 温度极限时的内部主振荡器（IMO）容许偏差	CY8C29xxx	A	未计划纠正芯片。需要相应的解决方案。

#### 1. 如果就在上电之前 VDD 被拉到 -0.5 V，可能发生无效闪存读取。

##### ■ 问题定义

如果将器件的 V<sub>DD</sub> 在器件上电前瞬间下降至接地电压以下，每个 8 K 闪存组的最早读取都有可能受损害。这个问题不会影响到闪存组 0，因为它是复位时选定的闪存组。

##### ■ 受影响的参数

如果在上电前下拉 VDD 低于接地电压，则内部闪存参考电压可能会偏离其额定电压。参考偏差往往会导致第一次读取该闪存组返回 0xFF。第一次读取每个组时，复位参考电压将导致所有将来读取都返回正确值。在第一次真正读取之前，需要 5 μs 的短暂延迟使参考电压变为稳定状态。如果使器件的 V<sub>DD</sub> 在器件上电前瞬间下降至接地电压以下，除了闪存组 0 以外，对每一个 8 K 闪存组进行的第一次读取都有可能受到损害。为了解决这个问题，请在使用这些闪存组之前进行模拟读取。

##### ■ 解决方案

为了防止无效的闪存读取，在使用这些闪存组之前必须进行模拟读取。在模拟读取之后和真正读取之前，必须发生 5 μs 的延迟。应尽早进行模拟读取，并在读取其他闪存组之前，将其放置在闪存组 0 中。下面列出了读取每个闪存组的存储器字节的示例。该示例应放置在 boot.tpl 和 boot.asm 中 ‘start:’ 标号后面。

```
// dummy read from each 8 K Flash bank
// bank 1
mov A, 0x20    // MSB
mov X, 0x00    // LSB
romx
// bank 2
mov A, 0x40    // MSB
mov X, 0x00    // LSB
romx
// bank 3
mov A, 0x60    // MSB
mov X, 0x00    // LSB
romx
// wait at least 5 µs
mov X, 14
loop1:
dec X
jnz loop1
```

## 2. 温度极限时的内部主振荡器 (IMO) 容许偏差

### ■ 问题定义

在 0 到 70°C 的温度范围外，无法实现异步数字通信连接。在 0 到 70°C 范围内，这个问题不会影响最终产品。

### ■ 受影响的参数

IMO 频率容差。最坏偏差情况是在 0°C 以下或 +70°C 以上运行，或在与数据手册温度范围高 / 低  $\pm 5\%$  的温度运行。

### ■ 触发条件 (S)

在 0 到 +70°C 温度范围外运行时，异步 Rx/Tx 时钟源的 IMO 频率容差会偏离超过数据手册限制的  $\pm 2.5\%$ 。

### ■ 影响范围

该问题可以对 UART、IrDA 和 FSK 的实现产生影响。

### ■ 解决方案

至少要为异步数字通信接口的一端提供稳定的石英晶体时钟源。

### ■ 修复状态

未计划纠正芯片应当使用上面所述的解决方案。

文档修订记录

文档题目: CY8C29466/CY8C29566/CY8C29666/CY8C29866, PSoC® Programmable System-on-Chip™				
文档编号: 001-63471				
版本	ECN	变更者	提交日期	变更说明
**	3002415	VLX	08/11/2010	新数据手册。
*A	3296518	VLX	07/01/2011	更新为 38-12013 *Q。
*B	3319439	VLX	07/25/2011	译自英文版 38-12013 *Q。
*C	3556216	VLX	03/21/2012	译自英文版 38-12013 *T。
*D	4564302	YLIU	11/12/2014	本文档版本号为 Rev*D, 译自英文版 38-12013 Rev*Z。
*E	4669786	YLIU	04/06/2015	本文档版本号为 Rev*E, 译自英文版 38-12013 Rev AA。
*F	5069808	YLIU	01/04/2016	本文档版本号为 Rev*F, 译自英文版 38-12013 Rev AB。

## 销售、解决方案和法律信息

### 全球销售和 design 支持

赛普拉斯公司拥有一个由办事处、解决方案中心、厂商代表和经销商组成的全球性网络。要找到距您最近的办事处，请访问 [赛普拉斯所在地](#)。

#### 产品

汽车级产品	<a href="http://cypress.com/go/automotive">cypress.com/go/automotive</a>
时钟与缓冲区	<a href="http://cypress.com/go/clocks">cypress.com/go/clocks</a>
接口	<a href="http://cypress.com/go/interface">cypress.com/go/interface</a>
照明与电源控制	<a href="http://cypress.com/go/powerpsoc">cypress.com/go/powerpsoc</a> <a href="http://cypress.com/go/plc">cypress.com/go/plc</a>
存储器	<a href="http://cypress.com/go/memory">cypress.com/go/memory</a>
PSoC	<a href="http://cypress.com/go/psoc">cypress.com/go/psoc</a>
触摸感应产品	<a href="http://cypress.com/go/touch">cypress.com/go/touch</a>
USB 控制器	<a href="http://cypress.com/go/USB">cypress.com/go/USB</a>
无线 / 射频	<a href="http://cypress.com/go/wireless">cypress.com/go/wireless</a>

#### PSoC® 解决方案

[psoc.cypress.com/solutions](http://psoc.cypress.com/solutions)  
PSoC 1 | PSoC 3 | PSoC 4 | PSoC 5LP

#### 赛普拉斯开发者社区

[社区](#) | [论坛](#) | [博客](#) | [视频](#) | [训练](#)

#### 技术支持

[cypress.com/go/support](http://cypress.com/go/support)

© 赛普拉斯半导体公司，2003-2016。此处所包含的信息可能会随时更改，恕不另行通知。除赛普拉斯产品内嵌的电路以外，赛普拉斯半导体公司不对任何其他电路的使用承担任何责任。也不会以明示或暗示的方式授予任何专利许可或其他权利。除非与赛普拉斯签订明确的书面协议，否则赛普拉斯不保证产品能够用于或适用于医疗、生命支持、救生、关键控制或安全应用领域。此外，对于可能发生运转异常和故障并对用户造成严重伤害的生命支持系统，赛普拉斯不授权将其产品用作此类系统的关键组件。若将赛普拉斯产品用于生命支持系统，则表示制造商将承担因此类使用而招致的所有风险，并确保赛普拉斯免于因此而受到任何指控。

所有源代码（软件和/或固件）均归赛普拉斯半导体公司（赛普拉斯）所有，并受全球专利法规（美国和美国以外的专利法规）、美国版权法以及国际条约规定的保护和约束。赛普拉斯据此向获许可者授予适用于个人的、非独占性、不可转让的许可，用以复制、使用、修改、创建赛普拉斯源代码的派生作品、编译赛普拉斯源代码和派生作品，并且其目的只能是创建自定义软件和/或固件，以支持获许可者仅将其获得的产品依照适用协议规定的方式与赛普拉斯集成电路配合使用。除上述指定的用途外，未经赛普拉斯明确的书面许可，不得对此类源代码进行任何复制、修改、转换、编译或演示。

免责声明：赛普拉斯不针对此材料提供任何类型的明示或暗示保证，包括（但不限于）针对特定用途的适销性和适用性的暗示保证。赛普拉斯保留在不做出通知的情况下对此处所述材料进行更改的权利。赛普拉斯不对此处所述之任何产品或电路的应用或使用承担任何责任。对于合理预计可能发生运转异常和故障，并对用户造成严重伤害的生命支持系统，赛普拉斯不授权将其产品用作此类系统的关键组件。若将赛普拉斯产品用于生命支持系统中，则表示制造商将承担因此类使用而招致的所有风险，并确保赛普拉斯免于因此而受到任何指控。

产品使用可能受适用于赛普拉斯软件许可协议的限制。