

不受管道、液体颜色影响的液位传感器



- 旁通管安装型
- 适用于 $\phi 8 \sim 11\text{mm}$ 、 $\phi 12 \sim 26\text{mm}$ 的大范围管径
- 放大器内置型、省空间安装



请参见第3页上的“注意事项”。

有关标准认证对象机型的最新信息，请参见本公司网站（www.fa.omron.com.cn）的“标准认证/适用”。

种类

■本体 【外形尺寸图→P.4】

检测方式	适用管径	形状	输出形式/动作模式		型号
静电容量方式	$\phi 8 \sim 11\text{mm}$		NPN集电极开路输出	NO	E2K-L13MC1 2M
	$\phi 12 \sim 26\text{mm}$				E2K-L26MC1 2M

额定规格/性能

项目		型号	E2K-L13MC1	E2K-L26MC1
适用管道	材质		非金属	
	尺寸	外径	$\phi 8 \sim 11\text{mm}$	$\phi 12 \sim 26\text{mm}$
		壁厚	1mm以下	1.5mm以下
可检测物体			液体*	
反复距离精度			$\pm 0.2\text{mm}$ 以下	
应差 (因管道尺寸、溶液而变化的参考值)			0.6~5mm	0.3~3mm
电源电压 (使用电压)			DC12~24V 纹波10%以下 (DC10.8~30V)	
消耗电流			12mA以下	
控制输出	开关容量		100mA以下	
	残留电压		1V以下 (负载电流: 100mA、导线长: 2m时)	
检测液位			凹形记号位置 详情→请参见接近开关技术指南操作篇	
指示灯			检测显示 (橙色)	
环境温度范围			使用时: $0 \sim +55^{\circ}\text{C}$ 、保存时: $-10 \sim +65^{\circ}\text{C}$ (无结冰、结露)	
环境湿度范围			使用时、保存时: 各25~85%RH (无结露)	
温度的影响			0~+55°C的温度范围内+23°C时, 检测水平的 $\pm 4\text{mm}$ (纯水以及20%盐水) (E2K-L13MC1的管道直径 $\phi 8$ 的纯水为 $\pm 6\text{mm}$)	
电压的影响			额定电源电压 $\pm 10\%$ 的范围内, 额定电源电压时的检测水平的 $\pm 0.5\text{mm}$	
绝缘电阻			50M Ω 以上 (DC500V兆欧表) 充电部整体与外壳间	
耐电压			AC500V 50/60Hz 1min 充电部整体与外壳间	
振动 (耐久)			10~55Hz 上下振幅1.5mm X、Y、Z各方向 2h	
冲击 (耐久)			500m/s ² X、Y、Z各方向3次	
保护结构			IEC标准 IP66	
连接方式			导线引出型 (标准导线长2m)	
质量 (包装后)			约70g	
材质	外壳、罩盖		耐热ABS	
	电线夹		NBR	
附件			捆扎带2条、防滑管4根、使用说明书	

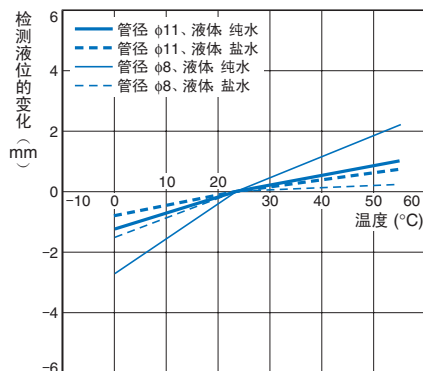
* 以下情况下, 会出现无法测量的现象, 必须在设置的装置上进行检测性能的确证后再使用。

- (1) 液体的相对介电常数或导电率较低时, 由于本机采用静电容量式, 因此有时可能无法检测液位。
- (2) 液体容量少, 或由于管道尺寸的小直径、壁厚等, 使液位变化的相应容量变化很小的情况下
- (3) 管道内壁有高粘度液体膜及大量的泡沫残留, 或管道内外壁附着、堆积污垢等情况下

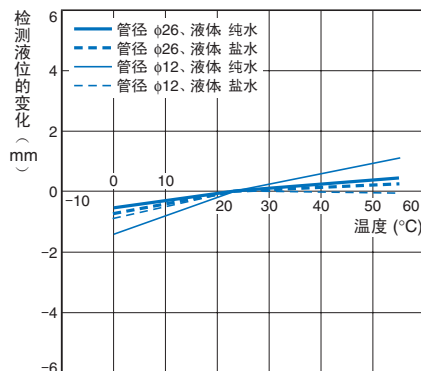
特性数据 (参考值)

检测液位的温度的影响

E2K-L13MC1



E2K-L26MC1



输入输出段回路图

动作模式	型号	时序图	输出回路
NO	E2K-L13MC1 E2K-L26MC1		<p>*最大100mA(负载电流)</p>

注意事项

详情请参见共通注意事项及有关订货时的须知。

警告

本产品不能以确保安全为目的，直接或间接用于人体检测。
请勿将本产品用作人体保护检测装置。



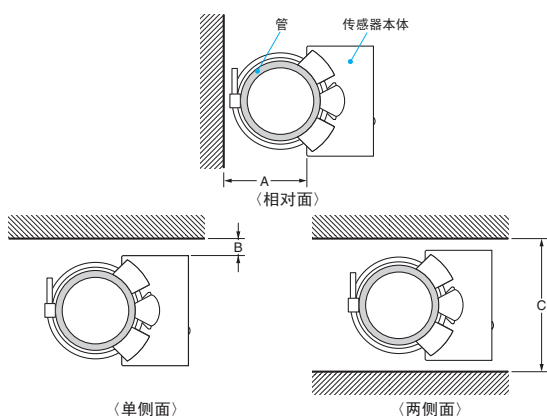
使用注意事项

请不要在超过额定的使用范围和环境下使用。

● 设计时

环境物体的影响

周围物体有金属等的导体时，有时性能会受影响，因此请务必在大于下图所示尺寸的距离设置。



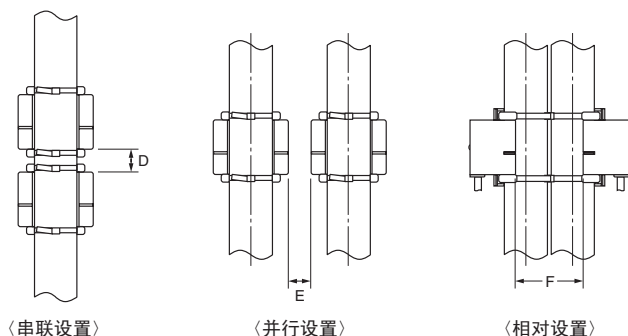
环境物体的影响

(单位: mm)

型号	尺寸	A	B	C
E2K-L13MC1	尺寸	25	5	45
E2K-L26MC1			0	40

相互干扰

在直列、并列、相向设置时，请务必在大于以下所示的距离设置。



相互干扰

(单位: mm)

型号	尺寸	D*	E	F
E2K-L13MC1	尺寸	10	10	25
E2K-L26MC1				30

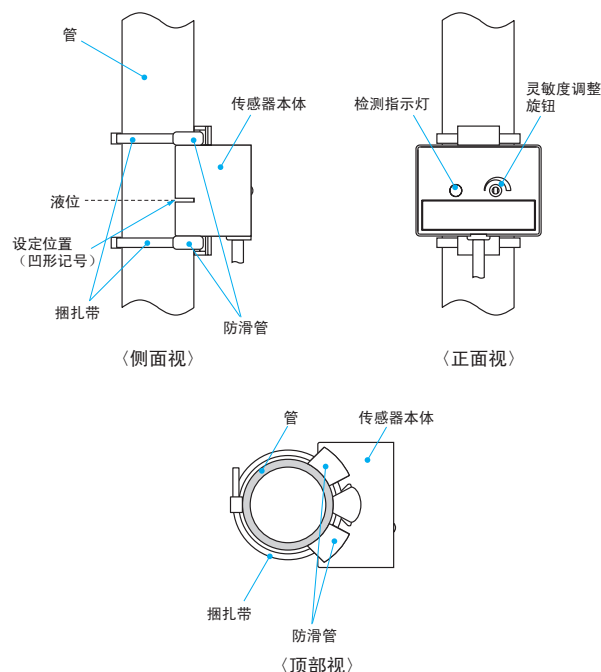
* 但下侧的传感器的调整会使上侧的传感器的调整变动，因此请务必先行调整下侧的传感器。

● 安装时

关于安装

请用附件的2根绑带和4根防滑管（1根绑带配2根防滑管），按下图要求切实安装到管道上。

这时，要使管道沿传感器检测面的中心线，整体紧密贴合安装。



● 接线时

关于电源

- 负载和传感器连接在不同的电源上时，请务必先接通传感器电源。
- 使用市售开关校准器时，会发生开关校准器引起误动作的情况。请对机架地线端子以及地线端子作接地处理。

● 使用环境

关于周围环境

- 本商品为耐水结构，但由于是静电容量形的，因此请避免在直接接触液体（水和切削油等）的环境下使用。
- 即使在使用温度范围之内，温度的急剧升降会缩短使用寿命，请予以注意。

● 其他

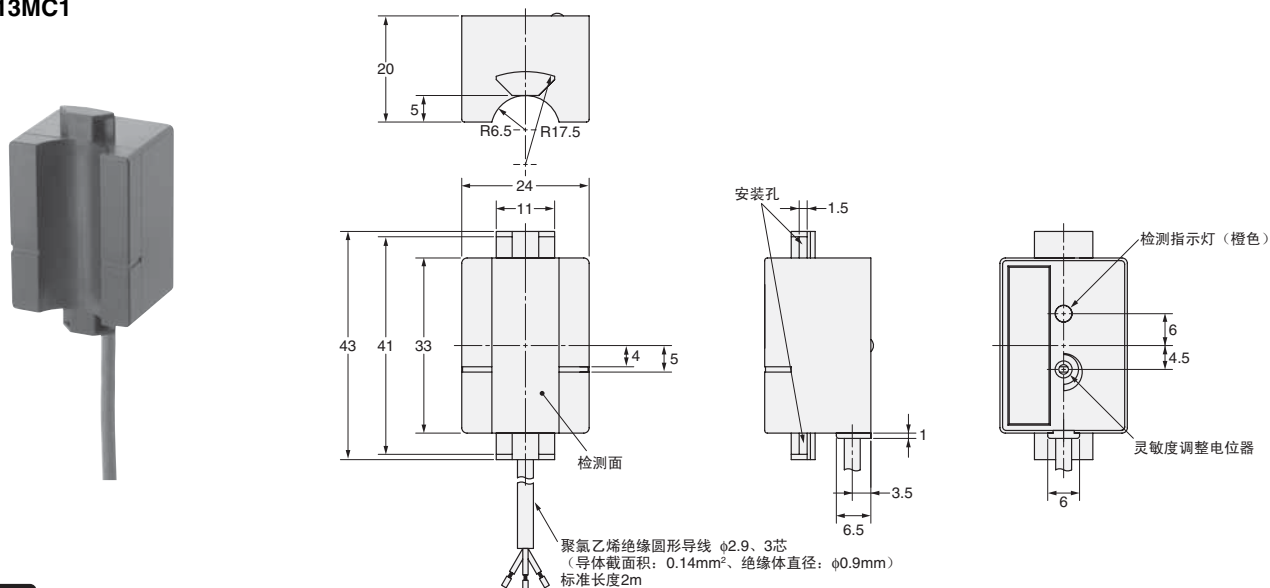
电源接通时有漂移。对象液体的相对介电常数低时，从电源的接通至稳定的时间里、约20分钟左右，检测等级会上升2~3mm左右，请予以注意。

外形尺寸

CAD数据 标记的商品备有2维CAD图、3维CAD模型的数据。
CAD数据可从网站www.fa.omron.com.cn下载。

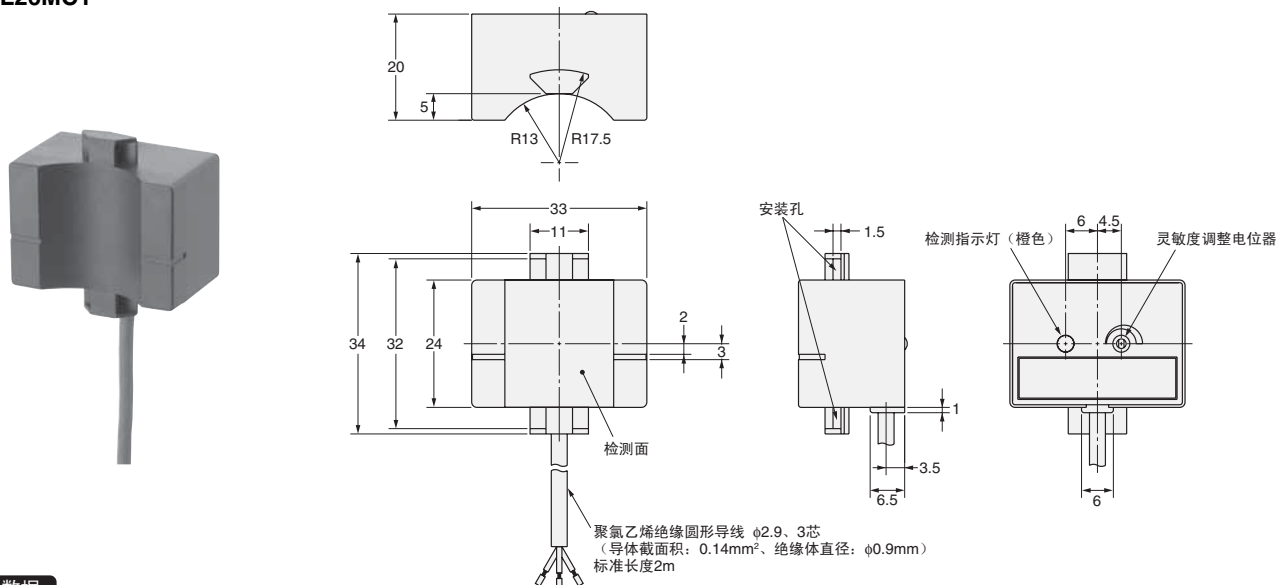
(单位：mm)

E2K-L13MC1



CAD数据

E2K-L26MC1



CAD数据



购买时的注意事项

承蒙对欧姆龙株式会社（以下简称“本公司”）产品的一贯厚爱和支持，藉此机会再次深表谢意。
在购买“本公司产品”之际，如果没有其他特别约定，无论客户从哪个经销商购买，都将适用本注意事项中记载的条件。
请在充分了解这些注意事项基础上订购。

1. 定义

本注意事项中的术语定义如下。

- (1) “本公司产品”：“本公司”的FA系统机器、通用控制器、传感器、电子/结构部件
- (2) “产品目录等”：与“本公司产品”有关的欧姆龙综合产品目录、FA系统设备综合产品目录、安全组件综合产品目录、电子/机构部件综合产品目录以及其他产品目录、规格书、使用说明书、操作指南等，包括以电子数据方式提供的资料。
- (3) “使用条件等”：在“产品目录等”资料中记载的“本公司产品”的使用条件、额定值、性能、动作环境、操作使用方法、使用时的注意事项、禁止事项以及其他事项
- (4) “客户用途”：是指“本公司产品”的客户使用本产品的方法，包括将“本公司产品”组装或运用到客户生产的部件、电子电路板、机器、设备或系统等产品中。
- (5) “适用性等”：在“客户用途”中“本公司产品”的(a)适用性、(b)动作、(c)不侵害第三方知识产权、(d)法规法令的遵守以及(e)满足各种规格标准

2. 关于记载事项的注意事项

对“产品目录等”中的记载内容，请理解如下要点。

- (1) 额定值及性能值是在单项试验中分别在各条件下获得的值，并非保证在各额定值及性能值的综合条件下获得的值。
- (2) 所提供的参考数据仅作参考，并非保证可在该范围内一直正常动作。
- (3) 应用示例仅作参考，“本公司”就“适用性等”不做保证。
- (4) 如果因改进或本公司原因等，本公司可能会停止“本公司产品”的生产或变更“本公司产品”的规格。

3. 使用时的注意事项

选用及使用本公司产品时请理解如下要点。

- (1) 除了额定值、性能指标外，使用时还必须遵守“使用条件等”。
- (2) 客户必须自己负责确认“适用性等”，然后判断是否选用“本公司产品”。“本公司”对“适用性等”不做任何保证。
- (3) 对于“本公司产品”在客户的整个系统中的设计用途，必须由客户自己负责对是否已进行了适当配电、安装等进行事先确认。
- (4) 使用“本公司产品”时，客户必须采取如下措施：(i) 相对额定值及性能指标，必须在留有余量的前提下使用“本公司产品”，并采用冗余设计等安全设计(ii) 所采用的安全设计必须确保即使“本公司产品”发生故障时也可将“客户用途”中的危险降到最小程度、(iii) 构建随时提示使用者危险的完整安全体系、(iv) 针对“本公司产品”及“客户用途”定期实施各项维护保养。
- (5) “本公司产品”是作为用于一般工业产品的通用产品而设计生产的。因此，不是为如下用途而设计生产的。如果客户将“本公司产品”用于这些用途，“本公司”关于“本公司产品”不做任何保证。
 - (a) 必须具备很高安全性的用途（例：核能控制设备、燃烧设备、航空/宇宙设备、铁路设备、升降设备、娱乐设备、医疗设备、安全装置、其他可能危及生命及人身安全的用途）
 - (b) 必须具备很高可靠性的用途（例：燃气、自来水、电力等供应系统、24小时连续运行系统、结算系统、以及其他处理权利、财产的用途等）
 - (c) 具有苛刻条件或严酷环境的用途（例：安装在室外的设备、会受到化学污染的设备、会受到电磁波影响的设备、会受到振动或冲击的设备等）
 - (d) “产品目录等”资料中未记载的条件或环境下的用途
- (6) 除了不适用于上述3.(5)(a)至(d)中记载的用途外，“本产品目录等资料中记载的产品”也不适用于汽车（含二轮车，以下同）。请勿配置到汽车上使用。关于汽车配置用产品，请咨询本公司销售人员。

4. 保修条件

“本公司产品”的保修条件如下。

- (1) 保修期限 自购买起1年。（但是，“产品目录等”资料中有明确说明时除外。）
- (2) 保修内容 对于发生故障的“本公司产品”，由“本公司”判断实施其中任一种保修方式。
 - (a) 在本公司的维修保养服务点对发生故障的“本公司产品”进行免费修理（但是对于电子、结构部件不提供修理服务。）
 - (b) 对发生故障的“本公司产品”免费提供同等数量的替代品
- (3) 非保修对象 当故障原因为如下任何一种情况时，不提供保修。
 - (a) 将“本公司产品”用于原本设计用途以外的用途
 - (b) 超过“使用条件等”范围的使用
 - (c) 违反本注意事项“3.使用时的注意事项”的使用
 - (d) 因非“本公司”进行的改装、修理导致故障时
 - (e) 因非“本公司”出品的软件导致故障时
 - (f) 按照从“本公司”出货时的科学、技术水平无法预见的原因
 - (g) 上述以外，“本公司”或“本公司产品”以外的原因（包括天灾等不可抗力）

5. 责任限度

本注意事项中记载的保修是关于“本公司产品”的全部保证。对于产生的与“本公司产品”有关的损害，“本公司”及“本公司产品”的经销商不负任何责任。本书的信息已仔细核对并认为是准确的，但是对于文字，印刷和核对错误或疏忽不承担任何责任。

6. 出口管理

将“本公司产品”或技术资料出口或向国外提供时，遵守中国及有关各国关于安全保障进出口管理方面的法律、法规的同时，理解防止扩散大规模杀伤性武器和防止过度储备常规武器之宗旨的基础上，为不被用于上述用途而请恰当地管理。若客户涉嫌违反上述法律、法规或将“本公司产品”用于上述用途时，有可能无法提供“本公司产品”或技术资料。