



More than **sensors + automation**

JUMO PCA “经济型”

镍引脚薄膜式铂电阻温度传感元件——符合DIN EN 60751



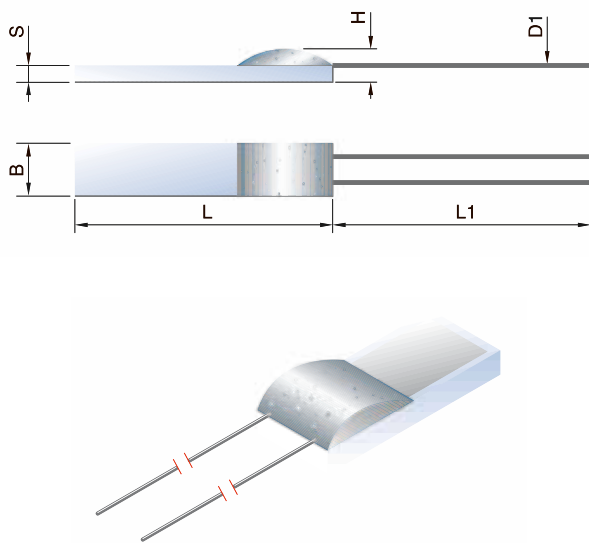
显著特点

- 防止环境影响的双层保护技术
- 明亮的金属引脚
- 可重复连接
- 可重复密封包装
- RoHS认证（电气/电子设备中限制使用某些有害物质指令）
- REACH认证（关于化学品注册、评估、许可和限制制度）

型号：906121



PCA/E 产品尺寸



简介

JUMO铂电阻温度传感元件已经在市场上全面推广。产品通过特殊生产工艺将明亮的镍引线固定。可以确保产品反复连接，镍引脚适合常用的连接工艺，冷压、粘结、焊接、激光焊接、硬钎焊、软焊接或其他可行方式。JUMO通过材料的选用和工艺技术的提高来降低成本，以低廉的价格直接将产品交付给客户。

温度传感器元件尺寸 2mm×5mm（宽×长）符合常用的尺寸和公差。按照这个尺寸，以Pt100为基础，设计了PCA 1.2005.1E产品，其他型号产品将陆续推出。这款产品可以测量的温度范围是-70 ~ +500°C，短时间内可达+550°C

技术参数

906121型

特点	性价比高
应用范围	测量和控制系统、采暖、空调和通风、汽车制造、医疗设备和设备制造
引脚	D1:Ni 0.25mm L1:10mm——75mm特殊长度按需求生产 明亮的金属线
测温范围	-70~500°C 短时间内可达+550°C
引脚连接方式	压接、粘结、激光焊接、电阻焊接、硬钎焊、软焊接或其他可行方式。
尺寸	W × L × H 1.5×2.5×1.0 mm 1.5×5×1.0 mm 2×2.5×1.3 mm 2× 5 mm 1.3 mm 按需求定制
常用阻值	Pt100 Pt200 Pt1000 按需求定制
精度等级	F 0.1, F 0.15, F 0.3, F 0.6 按需求定制