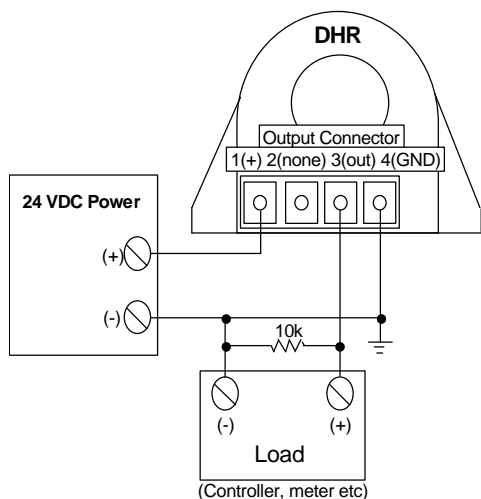


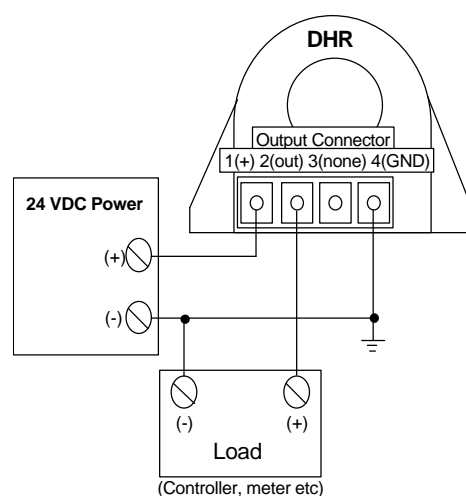
Diagrams

Diagram 1

DHR-C5/10



DHR-C420



IMPORTANT



- **This product is not intended for life or safety applications. This product is not intended for installation in hazardous or classified locations.**
- **Potential electrocution hazard exists. Installing sensors in an energized motor control center or on any energized conductor can be hazardous.**
- **Read instructions thoroughly prior to installation.**
- **This transducer shall be used in accordance with manufacturer instruction.**
- **Power supply shall be a low voltage source and shall have an efficient protective system against over current.**
- **The temperature of the primary conductor shall not exceed 100°C**
- **This transducer shall be used in an electric/electronic equipment in respect of standards rules and applicable safety requirements.**
- **When operating the transducer, certain parts of the module can carry dangerous hazardous voltage. Ignoring the warning can lead to serious injury and/or cause damage.**
- **This transducer is a built in device, of which conducting parts must be inaccessible by installation.**
- **The operator must have accreditation to install this material.**

Specifications

Output Signal	0-5VDC or 0-10VDC or 4-20mA
Output Limit C10 and C420	7VDC for 5V output 14VDC for 10V output 25mA
Frequency Range	(+/- 1%) DC & 20-6000 Hz (All Waveforms)
Response Time	To 90% of step change. 150ms
Accuracy	1% FS
Power Supply	20-50VDC Nominal
Output Load for voltage output	10 kΩ min recommended.
Output Load for current output	300 Ω max recommended.
Isolation Voltage	5 kV
Environmental	-40 to 70 Deg. C -40 to 158 Deg. F 0-95% RH, non- condensing

Made to measure

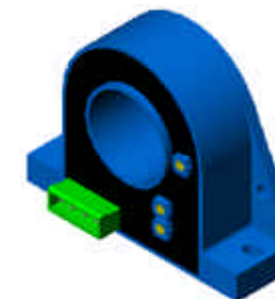
LEM is a Swiss company serving markets connected with the transformation and use of electricity. It designs, develops and manufactures high-performance solutions, ranging from active components to the most complex measuring systems.

8, chemin des Aulx,
CH-1228, Plan-les-
Ouates, Switzerland

www.lem.com

DHR SERIES

AC/DC Current Transducers
Ranges 100 to 1000A
4-20mA, 0-5 or 0-10 VDC Outputs
True RMS



Installation guide Manuel d'installation Installation handleitung

Installation

1. Mount the transducer to a surface if needed.
2. Connect output wiring.
 - **0-5/10 VDC Model:** Make sure output load is at least 10 kΩ.
 - **4-20mA Models:** Make sure the connection is correct (see diagram 1).
3. Insert the wire in the transducer's hole.

ENGLISH

Description

DHR Series transducers combine a Hall effect technology and a signal conditioner into a single package. This provides higher accuracy and save valuable panel space.

DHR Series feature a True RMS output. They are designed for application on DC currents as well as on distorted current waveforms such as VFD (variable frequency drive) outputs.

Trouble Shooting

1. Sensor has no output

- Polarity is not properly matched. *Correct wiring polarity.*
- Monitored load is not on or power supply is not on. *Check that the monitored load is on and power supply for transducer is actually on.*

2. Output Signal Too Low

- Monitored current is below minimum required. *Loop the monitored wire several times through the transducer until the "sensed" current rises above minimum. Sensed Amps = (Actual Amps) x (Number of Loops). Count loops on the inside of the transducer.*

For 0-5, 0-10 VDC Models

Output Signal Too Low

- Output load too low. *Check output load, be sure it is at least 10 kΩ.*

For 4-20mA Models

1. Sensor has no output

Power supply is not properly sized. *Check power supply voltage and current rating.*

2. Sensor is always at 4mA

Monitored load is not on. *Check that the monitored load is actually on.*

FRANCAIS

Description

Les capteurs de la série DHR intègrent la technologie à effet Hall et un conditionnement de signal dans un seul boîtier. Ceci permet une plus grande précision tout en économisant une place précieuse dans les panneaux de contrôle.

La série DHR est à sortie TRMS. Ces capteurs sont adéquats pour la mesure de courants continus et/ou alternatifs sinusoïdaux ou non sinusoïdaux tels que les sorties de convertisseurs de fréquences.

Problèmes

1. Absence de signal de sortie

- La polarité n'est pas correcte. *Vérifier et corriger la connexion du secondaire.*
- Le courant mesuré est inexistant ou il n'est pas alternatif. *Vérifier le fonctionnement de l'installation et que le courant primaire soit alternatif.*

2. Signal de sortie trop faible

- Le courant mesuré est inférieur au calibre minimum. *Effectuer plusieurs tours du câble primaire autour du trou du capteur jusqu'à atteindre le calibre sélectionné. Courant mesuré = (courant primaire) x (Nombre de tours). Compter le nombre de fils qui passent à travers le trou.*

Pour les modèles 0-5, 0-10 VDC

Signal de sortie trop faible

- L'impédance de sortie trop faible. *Vérifier que la charge du secondaire soit supérieure à 10 kΩ.*

Pour les modèles 4-20mA

1. Absence de signal de sortie

L'alimentation n'est pas adaptée. *Vérifier la tension et le courant de l'alimentation.*

2. Le capteur est toujours à 4mA

Le courant mesuré est inexistant. *Vérifier le fonctionnement de l'installation primaire.*

DEUTSCH

Beschreibung

Die Stromsensoren der DHR-Baureihe vereinigen die Hall-Effekt-Technologie mit einer Signalaufbereitung in einem Gehäuse. Damit wird eine höhere Genauigkeit erreicht und wertvoller Platz im Schaltschrank gespart. Die DHR-Baureihe gibt einen Echteeffektivwert (True RMS) aus. Diese Messumformer können Gleichströme und sinusförmige Wechselströme messen, aber auch nichtsinusförmige Wechselströme, wie sie als Ausgangsgröße bei Frequenzumrichtern typisch sind.

Fehlersuche

1. Sensor liefert kein Ausgangssignal

- Anschlüsse der Spannungsversorgung vertauscht. *Polarität der Anschlüsse richtig stellen.*
- Überwachte Last ist kein Wechselstromverbraucher oder ist nicht eingeschaltet. *Stellen Sie sicher, dass es sich um einen Wechselstromverbraucher handelt und er eingeschaltet ist.*

2. Ausgangssignal zu niedrig

- Überwachter Strom ist unter dem erforderlichen Minimum. *Führen Sie die Leitung mit dem zu überwachenden Strom mehrere Male durch die Öffnung bis der erforderliche Minima Strom erreicht ist. Gemessener Strom = (Strom im Leiter) x (Anzahl der Windungen). Für die Windungszahl ist die Anzahl der Leiter innerhalb der Öffnung maßgeblich.*

Fehlersuche 0-5, 0-10 VDC - Modellen

Ausgangssignal zu niedrig

- Zu niedriger Lastwiderstand. *Überprüfen Sie den Lastwiderstand und stellen Sie sicher, dass er wenigstens 10 kΩ.*

Fehlersuche 4-20mA - Modellen

1. Sensor liefert kein Ausgangssignal

Die Stromversorgung ist nicht richtig dimensioniert. Überprüfen Sie Nennspannung und Nennstrom der Stromversorgung.

2. Der Sensor liefert immer 4 mA

Die überwachte Last ist nicht eingeschaltet. *Stellen Sie sicher, dass sie eingeschaltet ist.*

日本語

特徴

DHRシリーズは、ホール素子技術と信号変換器を兼ね備えたトランスデューサです。高精度であり、パネルスペースの節約が可能です。DHRシリーズはT-RMS出力機能搭載です。これらはDC電流だけでなく、VFD(可変周波数ドライブ)出力のような、歪電流波形に適用した設計となっています。

トラブルシューティング

1. センサーの出力がでない

- 極性は一致していますか？配線が正しいかご確認ください。
- 入力信号が入力されていない、もしくは製品の供給電源が切れていませんか？入力信号が入力されており、かつ電源が入っていることをご確認ください。

2. 出力信号が極端に低い

- 電流値を規定最小値より低くしていませんか？ワイヤーをトランスジューサー内に通し、電流値が規定値に上昇する巻数まで巻いてください。
電流値の目安 = (現在の電流値) × (巻数)
トランスジューサー内の巻数を数えてください。

0-5, 0-10モデルについて

出力信号が極端に低い

- 負荷抵抗を低くし過ぎていませんか？負荷抵抗を最低でも10kΩにしてください。

4-20mAモデルについて

1. センサーの出力がでない

電源の値は正しいですか？電源電圧と定格電流値をご確認ください。

2. センサーが常に4mAになる

入力信号の電流源が切れていませんか？入力信号が入っていることをご確認ください。