

UNAM 30I6103/S14

Sensor mit
 Analogausgang 4 - 20 mA

Sensor with analogue
 output 4 - 20 mA

Détecteur avec sortie
 analogique 4 - 20 mA



10130000

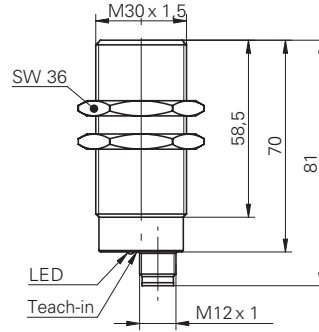


Baumer Electric AG · CH-8501 Frauenfeld
 Phone +41 (0)52 728 1122 · Fax +41 (0)52 728 1144

Abmessungen

Dimensions

Dimensions

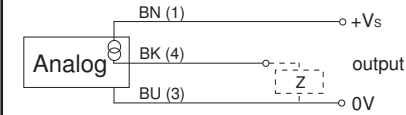


- Alle Masse in mm
- All dimensions in mm
- Toutes les dimensions en mm

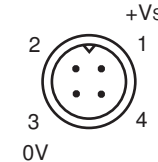
Elektrischer Anschluss

Connection diagrams

Schéma de raccordement



BN = Braun/brown/brun
 BK = Schwarz/black/noir
 BU = Blau/blue/bleu
 WH = Weiss/white/blanc



Anschlussbelegung
 Pin assignment
 Raccordement

- Vor dem Anschliessen des Sensors die Anlage spannungsfrei schalten
- Disconnect power before connecting the sensor
- Mettre l'installation hors tension avant le raccordement du détecteur

Canada
 Baumer Inc.
 CA-Burlington, ON L7M 4B9
 Phone +1 (1)905 335-8444

Italy
 Baumer Italia S.r.l.
 IT-20090 Assago, MI
 Phone +39 (0)2 45 70 60 65

China
 Baumer (China) Co., Ltd.
 CN-201612 Shanghai
 Phone +86 (0)21 6768 7095

Singapore
 Baumer (Singapore) Pte. Ltd.
 SG-339412 Singapore
 Phone +65 6396 4131

Denmark
 Baumer A/S
 DK-8210 Aarhus V
 Phone: +45 (0)8931 7611

Sweden
 Baumer A/S
 SE-56133 Huskvarna
 Phone +46 (0)36 13 94 30

France
 Baumer SAS
 FR-74250 Fillinges
 Phone +33 (0)450 392 466

Switzerland
 Baumer Electric AG
 CH-8501 Frauenfeld
 Phone +41 (0)52 728 1313

Germany
 Baumer GmbH
 DE-61169 Friedberg
 Phone +49 (0)6031 60 07 0

United Kingdom
 Baumer Ltd.
 GB-Watchfield, Swindon, SN6 8TZ
 Phone +44 (0)1793 783 839

India
 Baumer India Private Limited
 IN-411038 Pune
 Phone +91 20 2528 6833/34

USA
 Baumer Ltd.
 US-Southington, CT 06489
 Phone +1 (1)860 621-2121

www.baumer.com/worldwide

Bedienungsanleitung

Teach-in Verriegelung 5 min. nach **jedem** Power-up, bzw. nach dem Ende des letzten Teach-in Vorgangs.

Einstellung der Ausgangsfunktion 4...20mA

1. Den Sensor in den Einstellmodus bringen: Teach-in-Taste ca. 2s drücken bis die Zweifarbfar-LED gelb/rot blinkt. Taste loslassen.
2. Die LED blinkt rot. Das Objekt an die gewünschte sensornahe Bereichsgrenze (Sdc=4mA) bringen und die Teach-in-Taste kurz drücken.
3. Die LED blinkt gelb. Das Objekt an die gewünschte sensorferne Bereichsgrenze (Sde=20mA) bringen und die Teach-in-Taste kurz drücken.
4. Bestätigung des erfolgreichen Teach-Vorgangs durch leuchten beider LEDs für 2s.

Einstellung der Ausgangsfunktion 20...4mA

1. Sensor in den Einstellmodus bringen. Siehe 1. oben.
2. Objekt zuerst an die sensorferne Bereichsgrenze (Sde=4mA) bringen und wie oben unter 2. einlernen.
3. Objekt an die sensornahe Bereichsgrenze (Sdc=20mA) bringen und wie oben unter 3. einlernen.
4. Bestätigung des erfolgreichen Teach-Vorgangs.

Sensor in die Werkseinstellung zurücksetzen

Wird der Sensor, ohne dass sich ein Objekt im Erfassungsbereich befindet, geteacht oder wird die Teach-in Taste länger als sechs Sekunden gedrückt, wird der Sensor in die Werkseinstellung zurückgesetzt. Der Sensor zeigt dies durch schnelles Blinken beider LEDs an.

Operating instructions

Teach-in locking 5 min. after **every** power-up, respectively after the end of the last Teach-in process.

Adjustment of 4...20mA operation range

1. Adjustment mode: Press the Teach-in button for approx. 2 secs until the bicolor LED flashes amber/red. Release button.
2. LED flashes red. Place the target at the required sensor close limit (i.e.: the closest the target will get to the sensor - Sdc=4mA) and press the Teach-in button.
3. LED flashes amber. Place the target at the required sensor far limit (i.e.: the farthest the target will be from the sensor - Sde=20mA) and press the Teach-in button.
4. Successful completion of Teach-in procedure is confirmed by both LEDs being "on" for approx. 2secs.

Adjustment of 20...4mA operating range

1. Adjustment mode: see paragraph 1. above.
2. Place the object first at the sensor far limit (Sde=4mA) and proceed according to paragraph 2. above.
3. Place the object at the sensor close limit (Sdc=20mA) and proceed according to paragraph 3. above.
4. Confirmation of successful Teach-in procedure.

Resetting to original factory settings

Performing steps 1 and 2 above without an object within in the sensor's range, or holding the button down for >6secs, will automatically restore the original factory settings. Fast flashing of both LEDs indicates successful completion of the resetting.

Notice d'utilisation

Verrouillage du Teach-in 5min. après **chaque** mise sous tension resp. après fin du dernier processus Teach-in.

Ajustage de la plage travail 4...20mA

1. Ajustage: presser le bouton Teach-in pendant environ 2secs jusqu'à ce que la LED bicolore orange/rouge clignote. Relâcher le bouton.
2. LED rouge clignotante. Placer l'objet à détecter à la valeur de départ de la portée de détection (la cible est proche du détecteur - Sdc=4mA) et presser le bouton Teach-in.
3. LED orange clignotante. Placer l'objet à détecter à la valeur finale de la portée de détection (la cible est loin du détecteur - Sde=20mA) et presser le bouton Teach-in.
4. La procédure Teach-in est validée par le fonctionnement des 2 LEDs pendant environ 2 sec.

Ajustage de la plage travail 20...4mA

1. Ajustage: voir paragraphe 1. ci-dessus.
2. Placer l'objet à détecter à la valeur finale de la portée de dét. (Sde=4mA) et suivre le para. 2 ci-dessus.
3. Placer l'objet à la valeur de départ de la portée de dét. (Sdc=20mA) et suivre le para. 3 ci-dessus.
4. Voir paragraphe 4. ci-dessus.

Réinitialisation des fonctions originales

Exécuter les étapes 1 et 2 ci-dessus sans objet dans la zone de détection, ou maintenir le bouton pendant >6s, réinitialisera automatiquement les fonctions originales. Le clignotement rapide des deux LEDs indique la validation de la réinitialisation.

Technische Daten
Technical data
Données techniques

UNAM 30I6103/S14

Betriebsspannungsbereich Vs	Voltage supply range Vs	Plage de tension Vs	15-30VDC (UL-Class 2)
Stromaufnahme max. (ohne Last)	current consumption max. (no load)	Consommation max. (sans charge)	<55mA
Max. Laststrom	Max. load current	Courant de charge max.	20mA
Kurzschlussfest	Short circuit protection	Protégé contre courts circuits	ja/yes/oui
Verpolungsfest	Reverse polarity protection	Protégé contre inversion de polarité	ja/yes/oui
Ausgangsanzeige	Output state indication	Indication de l'état de sortie	LED gelb-rot/yellow-red/jaune-rouge
Temperaturbereich	Temperature range	Température de fonctionnement	-10...60°C
Schutzklasse	Protection class	Classe de protection	IP67
Erfassungsbereich-Startwert Sdc (Taste)	Scanning range close limit Sdc (button)	Val. ini. de portée de dét. Sdc (touche)	100...1000mm
Erfassungsbereich-Endwert Sde (Taste)	Scanning range far limit Sde (button)	Val. fin. de portée de dét. Sde (touche)	100...1000mm
Schallkeule	Sonic cone profile	Faisceau sonore	(siehe Dok./see doc./consultez doc.)
Lastwiderstand bei Vs > 24VDC	Load resistance at Vs > 24VDC	Résistance de charge à Vs > 24VDC	<= 800 Ohm
Reproduzierbarkeit	Repeatability	Reproductibilité	<= 0.5 mm
Temperaturdrift	Temperature drift	Dérive en température	<= 2% So

Weitere Erläuterungen
General information
Informations supplémentaires

Hinweise
Notes
Notes

Einschaltdrift

Dieser Sensor unterliegt einer Einschalt drift.
Diese Drift wird ca. 15 min nach Anlegen von +Vs kompensiert.

Power-up drift

This sensor is subject to a „power-up drift“.
The drift is compensated for after a warm-up time of approximately 15 min.

Dérive de l'alimentation

Ce détecteur est sujet à une “dérive à l'enclenchement”.
Cette dérive est compensée 15 min environ après l'enclenchement.