



Hovedkarakteristikk

Produktspekter	OsiSense XM
Produkt eller komponent type	Elektronisk trykksensor
Trykksensortype	Trykktransmitter
Trykksensor navn	XMLP
Elektrisk krets-type	Styrekrets
Trykksensor størrelse	-1...0 bar
Local display	Uten
Controlled fluid	Fresh water 0...125 °C Air -15...125 °C Gas -15...125 °C Hydraulic oil -15...125 °C
Væske tilkoblingstype	SAE 7/16-20UNF (female)
Elektrisk tilkobling	1 hannkontakt M12 4 pins
[Us] matespenning	24 V DC SELV, voltage limits: 12...33 V
Strømforbruk	< 7 mA
Type utgangssignal	Analog
Analogue output function	0...10 V, 3-wire
Antall pr. sett	Sett á 1
Forpakning	Individuell

Alternativer

Trykkområde	-1...0 bar
Maksimalt tillatt utilsiktet press	3 bar
Destruksjons trykk	5 bar
Materialer i kontakt med fluidet	Keramisk Rustfritt stål AISI 316L Fluorocarbon FPM
Driftsposisjon	Alle posisjoner
Type vern	Load short-circuit Reverse polarity
Elektromagnetisk kompatibilitet	Mottakelig for elektromagnetiske felt i samsvar med EN/IEC 61000-4-3 - test level 10 V/m (f = 80...1000 MHz) Electrical fast transient/burst immunity test i samsvar med EN/IEC 61000-4-4 - test level 2 kV Radiated RF fields i samsvar med EN/IEC 61000-4-6 - test level 10 V (f = 0.15...80 MHz) Immunitetstest for elektrostatisk utladning i samsvar med EN/IEC 61000-4-2 - test level 8 kV air, 4 kV contact 1.2/50 µs shock waves immunity test conforming to EN/IEC 61000-4-5 - test level 1 kV (f = 42 Ohm) Immunity to magnetic fields conforming to EN/IEC 61000-4-8 - test level 100 A/m (f = 50 Hz)
[Uimp] Nominell impuls ­ spenning	0.5 kV
Responstid på utgang	<= 2 ms for 10...90 % of full scale
Målenøyaktighet	+/- 0.5 % of the measuring range
Nøyaktighet	0.1 % of the measuring range
Drift of the sensitivity	+/- 0.02 % of measuring range/°K
Drift of the zero point	+/- 0.02 % of measuring range/°K
Nøyktighet	+/- 0.25 % of the measuring range
Mekanisk levetid	>= 10000000 sykluser
Vekt	0.075 kg

Denne dokumentasjonen inneholder generelle beskrivelser og / eller tekniske egenskaper ved ytelsen til produktene heri. Denne dokumentasjonen er ikke tenkt som en erstatning for, og skal ikke brukes til avgjørelse for egnethet eller pålitelighet av disse produktene til spesifikke brukerapplikasjoner. Det er brukers eller integrators plikt til å foreta den nødvendige og fullstendige risikoanalyse, evaluering og utprøving av produkter med hensyn til den relevante spesifikke anvendelse eller bruk. Hverken Schneider Electric Industries SAS, eller noen av de tilknyttede selskaper eller datterselskaper er ansvarlig for, eller hetter for misbruk av innværende opplysninger.

Diameter	26 mm
Lengde	36 mm

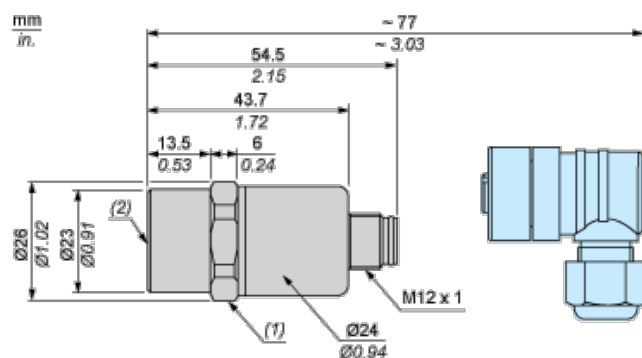
Miljø

standarder	EN/IEC 61326-2-3 NSF ANSI 61
produktsertifikater	CE CULus RCM EAC
omgivelsestemperatur drift	-30...85 °C
omgivelsestemperatur for lagring	-50...100 °C
Vibrasjonsmotstand	20 gn (f = 10...2000 Hz) i samsvar med EN/IEC 60068-2-6
støtmotstand	100 gn for 11 ms conforming to EN/IEC 60068-2-27
IP-grad	IP65 i henhold til EN/IEC 60529 IP67 i henhold til EN/IEC 60529 IP69K i henhold til DIN 40050

Bærekraftig

Bærekraftig	Green Premium produkt
RoHS (datokode: YYWW)	Compliant - since 1541 - Schneider Electric declaration of conformity
REACH	Reference not containing SVHC above the threshold
Produktets miljøprofil	Tilgjengelig
Destruksjons-instruks	Krever ingen spesiell avfallshåndtering

Dimensions

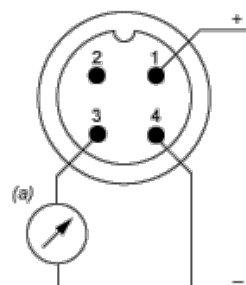


- (1) SW24 tightening torque ≤ 25 N.m / 221 lb-in
- (2) 7/16-20 UNF inside

Connection and Schema

Wiring Diagram

3-Wire Technique (0-10 V)



(a) V out

Performance Curves

Curves

