

Calex 32000 Series



Operators Guide

Issue A - Feb 10

INSTALLATION AND APPLICATION INFORMATION

These open frame power supplies are intended for installation by suitably qualified personnel in enclosures that provide safety protection and as such are not user accessible.

Chassis models with suffix A to D are convection cooled and provision must be made for free air to flow round the unit. Chassis models with Suffix E must be fan cooled if it is intended to operate continuously at, or near, full power. It is recommended that a fan of ≥ 94 CFM (44.7 l/s) be mounted ≤ 150 mm from the transformer, blowing through the coils, and that a clearance on the opposite side of a similar distance is allowed. It is not abnormal for chassis temperatures to exceed 80°C. Worst case condition temperatures in excess of 100°C may be found.

Additional cooling will improve the long term reliability normally achieved by mounting on a large metal surface, or if this is not possible by fan cooling.

AC CONNECTION AND FUSING

The 32000 SERIES has four AC input ranges: 100/120/220/240 V AC + 10% - 12%. See input selection table. Inputs must be fused with a slow-blow (T) HBC type fuse. Units are factory set for 220/240 V AC input. For additional safety the transformer primary is protected from thermal overloads by a non-resettable thermal switch. This

switch will permanently break if a transformer temperature of 130°C is exceeded. NOTE: Pin 1 on the transformer primary MUST NOT be used to by-pass this switch. Suitable fuse types to comply with safety approvals WICKMANN 19181, LITTELFUSE Series 215.

DISCONNECT DEVICES

For PERMANENTLY CONNECTED EQUIPMENT, a readily accessible disconnect device shall be incorporated external to the equipment.

For PLUGGABLE EQUIPMENT, the socket-outlet shall be installed near the equipment and shall be easily accessible.

OVERLOAD PROTECTION

All models are fitted with foldback current limiting. This feature is factory set at 120% of I_{max} to minimise the risk of erroneous tripping due to line spikes etc. It is not recommended to run the power supply at greater than I_{max} continuously. The foldback current limit is user adjustable over a wide range to cater for individual requirements. The minimum adjustment range is from 0.5 I_{max} to 1.2 I_{max} . This is obtained by adjusting the "I LIM" potentiometer.

OVERVOLTAGE PROTECTION (OVP)

An overvoltage protection circuit protects sensitive loads against excessive voltage such as in TTL logic. Overvoltage protection is implemented by means of a crowbar. The trip point set usually at 115% - 135%

of the output voltage. The OVP will rapidly short the output terminal to reduce output voltage to a low value. The foldback feature will prevent the primary fuse from blowing an OVP condition.

Noise from input line spikes or load noise can cause the OVP to fire. To minimise this problem the 32000 SERIES is equipped with OVP noise filtering and reduced transformer interwinding capacitance to minimise input line susceptibility.

REMOTE SENSING

The remote sensing feature, included in almost all Calnex 32000 SERIES power supplies, may be used to compensate the voltage drop across the load lines. Figure 2 outlines the proper termination for a power supply with remote sensing.

Load lines should be sized to prevent a voltage drop less than 0.5 V from the output to the load. It is recommended to use twisted or shielded pair for the sense lines.

To prevent the power supply from oscillation it is highly recommended to bypass the load with a small AC decoupling capacitor (0.1 to 10 μ F). All Calnex 32000 SERIES Power Supplies have open sense lead protection to protect the load from an overvoltage condition if the sense leads are removed. There is no need to strap the sense terminals if remote sensing is not required.

COMMON-MODE LATCH UP

All 32000 SERIES dual power supplies have incorporated a unique anti-latch circuit to minimise common mode latch up.

Common-mode latch up occurs in certain instances when one supply comes up first and forces a reverse bias condition on the second supply. The second supply latches up in a current limit condition.

EMI/RFI

Linear power supplies have inherently low conducted and radiated noise levels.

SAFETY SPECIFICATIONS

With the 32000 SERIES power supplies field terminal spacing is greater than 3.5 mm and creepage spacing from terminal to other metal is greater than 3.0 mm, leakage current is less than 5.0 μ A and minimum dielectric withstanding are 3750 V AC input to chassis, 3750 V AC input to output and 500 V AC output to chassis.

The output voltage may be adjusted over the range indicated using the V_{adj} potentiometer. The current rating is unchanged over the entire output voltage range

* No remote sensing

** $\pm 0.2\%$ on 5 V o/p line of the 32305A only

*** Output current from 180 to 200 V falls linearly from 150 mA to 125 mA

Calex Série 32000

Guide de l'opérateur

INFORMATIONS POUR L'INSTALLATION ET LES APPLICATIONS

Ces blocs d'alimentation à châssis ouvert doivent être installés par un personnel ayant une formation

adéquate, dans des coffrets offrant un niveau de protection approprié et qui, de ce fait, ne sont pas accessibles à l'utilisateur. Les modèles de châssis portant les suffixes de A à D sont refroidis par convection. Il faut donc prévoir un passage d'air libre autour de l'unité. Les modèles de châssis portant le

suffixe E doivent être refroidis à l'aide d'un ventilateur si l'on a l'intention de les faire fonctionner de façon continue à pleine puissance, ou presque. Il est recommandé qu'un ventilateur de ≥ 94 CFM (44,7 l/s) soit installé ≤ 150 mm du transformateur, soufflant à travers les bobines, et qu'une distance minimale d'importance égale soit prévue du côté opposé.

Il n'est pas anormal que la température du châssis dépasse les 80°C. Dans le pire des cas, des températures dépassant les 100°C peuvent être rencontrées. Un refroidissement supplémentaire améliorera la fiabilité à long terme normalement réalisée en installant le bloc sur une grande plaque en métal ou, si ce n'est pas possible, en utilisant un refroidissement par ventilateur.

CONNEXION CA ET FUSIBLES

La SÉRIE 32000 dispose de quatre plages d'entrée CA : 100/120/220/240 V CA $+10\% - 12\%$ Voir le tableau de sélection d'entrée. Les entrées doivent être munies d'un fusible à action retardée (T) type HBC. Les blocs sont calibrés à l'usine pour une entrée à 220/240 V CA. Pour assurer une sécurité accrue, le primaire du transformateur est protégé contre les surcharges thermiques par un interrupteur thermique non autoréarmable. Cet interrupteur sautera de façon définitive si la température du transformateur dépasse les 130°C.

NOTA : La broche N°1 du primaire du transformateur NE DOIT PAS être utilisée pour contourner cet interrupteur.

Les types de fusibles adaptés, afin de se conformer aux homologations de sécurité : WICKMANN 19181, LITTELFUSE Série 215.

DÉBRANCHER LES APPAREILS

Pour le MATÉRIEL BRANCHE DÉ FAÇON PERMANENTE, un appareil de débranchement facile d'accès sera intégré à l'extérieur du matériel.

Pour le MATÉRIEL DÉBRANCHABLE, la prise de courant sera installée près du matériel, et sera facile d'accès.

PROTECTION CONTRE LES SURCHARGES

Tous les modèles sont équipés d'un dispositif de limitation de courant par repli. Ce dispositif est calibré à l'usine à 120% de I_{max} afin de minimiser le risque de déclenchement erroné provoqué par des pointes transitoires, etc. Il n'est pas recommandé de faire fonctionner le bloc d'alimentation de façon continue au-dessus de I_{max} . Le dispositif de limitation de courant par repli est réglable sur une large plage afin de répondre aux exigences individuelles. La plage de réglage minimale va de 0,5 I_{max} à 1,2 I_{max} . Ceci est obtenu en manipulant le potentiomètre « I LIM ».

PROTECTION CONTRE LES SURTENSIONS

Un circuit de protection contre les surtensions protège les charges sensibles contre les tensions excessives, telles que celles rencontrées dans la logique LTT. La protection contre les surtensions est assurée par un circuit de limitation de tension. Le point de déclenchement est fixé en général à 115%-135% de la tension de sortie. Le dispositif de protection court-circuitera rapidement la borne de sortie afin de réduire la tension de sortie jusqu'à une valeur basse.

Le dispositif de repli empêchera au fusible primaire de sauter dans une situation de surtension. Les bruits venant des pointes transitoires à l'entrée ou de la charge peuvent provoquer le déclenchement du dispositif de protection contre les surtensions. Afin de minimiser ce problème, les séries 32000 sont équipées d'un système de filtrage des bruits de surtension et d'une capacité entre bobines de transformateur réduite, afin de réduire la susceptibilité de la ligne d'entrée.

TÉLÉDÉTECTION

On peut utiliser le dispositif de télé-détection, dont pratiquement tous les blocs d'alimentation Calnex SÉRIE 32000 sont équipés, afin de compenser la chute de tension à travers les lignes de charge. La Figure 2 montre les bonnes connexions pour un bloc d'alimentation avec un dispositif de télé-détection.

Les lignes de charge doivent être dimensionnées de sorte qu'une chute de tension de moins de 0,5V

entre la sortie et la charge soit empêchée. Il est recommandé qu'un câble à paires torsadées ou blindées soit utilisé pour les fils de lecture. Afin d'éviter des oscillations dans l'alimentation, il est recommandé que la charge soit contournée à l'aide d'un petit condensateur de découplage (0,1 à 10 µF).

Tous les blocs d'alimentation Calex SERIE 32000 sont équipés d'une protection de fil de lecture ouverte afin de protéger la charge contre une situation de surtension si les fils de lecture sont enlevés. Il n'est pas nécessaire de jumeler les bornes de lecture si on n'a pas besoin de la télé-détection.

DECLENCHEMENT PARASITE EN MODE COMMUN

Tous les blocs d'alimentation doubles SERIE 32000 comprennent un circuit anti-parasite unique, afin de minimiser les déclenchements parasites en mode commun. Les déclenchements parasite en mode commun peuvent avoir lieu lors de circonstances particulières, lorsqu'un bloc d'alimentation se met en route en premier et provoque une condition de polarisation inversée sur le second bloc d'alimentation. Dans le second bloc, un déclenchement parasite a lieu dans une situation de limitation de courant.

PERTURBATION ELECTROMAGNETIQUE / RADIOELECTRIQUE

Les blocs d'alimentation linéaires ont des niveaux de bruits par conduction et par radiation intrinsèquement bas.

SPECIFICATIONS DE SECURITE

L'espacement des bornes de champ est supérieur à 3,5 mm, et la ligne de fuite entre une borne et un autre surface en métal est supérieur à 3,0 mm. Le courant de fuite est inférieur à 5,0 µA, et les résistances diélectriques minimales sont de 3750 V CA entrée vers châssis, 3750 V CA entrée vers sortie, et 500 V CA sortie vers châssis.

La tension de sortie peut être réglée sur toute la plage indiquée à l'aide du potentiomètre ajustable en V. Le courant nominal ne change pas sur toute la plage de tensions de sortie.

* Aucune télé-détection

** + 0,2% sur la ligne sortie 5 V du modèle 32305A uniquement

***Le courant de sortie de 180 à 200 V tombe linéairement de 150 mA à 125 mA

Calex 32000 Serie

Bedienungsanleitung

INFORMATION ZU INSTALLATION UND EINSATZ

Die Open-frame-Stromversorgungen sind von entsprechend qualifizierten Fachkräften in Gehäusen unterzubringen, die einen ausreichenden Schutz bieten und auf die der Anwender keinen direkten Zugriff hat.

Die Rahmenmodelle mit den Suffixen A bis D verfügen über Konvektionskühlung. Die Luftzufuhr zum Gerät muss daher gewährleistet sein.

Die Rahmenmodelle mit dem Suffix E werden lüftergekühlt, wenn ein ununterbrochener Betrieb bei (nahezu) maximaler Belastung vorgesehen ist. Wir empfehlen das Anbringen eines Lüfter einer Kapazität von ≥ 45 l/s in einer Entfernung von ≤ 150 mm vom Trafo, der die Spulen durchbläst, sowie die Einhaltung eines Zwischenraums gleicher Entfernung auf der gegenüber liegenden Seite. Rahmentemperaturen von mehr als 80 °C sind keine Ausnahmen. In extremen Fällen kann die Temperatur 100 °C übersteigen.

Eine zusätzliche Kühlung verbessert langfristig die Zuverlässigkeit. Sie kann auf einer breiten Metallfläche angebracht werden oder, wenn dies nicht möglich ist, über einen Lüfter erfolgen.

AC-ANSCHLUSS UND SICHERUNG

Die Baureihe 32000 hat vier AC Eingangsbereiche: 100/120/220/240 V AC + 10% -12%. Siehe Eingangs-Auswahltabelle. Die Eingänge müssen über eine träge (T) HBC-Sicherung verfügen. Die Geräte sind werkseitig für 220/240 V AC eingestellt. Um eine größere Sicherheit zu gewährleisten, wird der Primärtrafo gegen thermische Überbelastung durch einen nicht rückstellbaren Thermoschalter geschützt. Dieser Schalter wird endgültig zerstört, wenn die Trafo- Temperatur 130 °C übersteigt. HINWEIS : Anschluss 1 der Primärseite des Trafos DARF NICHT als Bypass zu diesem Schalter verwendet werden. Die passenden Sicherungstypen müssen mit den Sicherheitszulassungen WICKMANN 19181, LITTELFUSE Serie 215 übereinstimmen.

GERÄTE ABSCHALTEN

MIT STÄNDIG ANGESCHLOSSENEN GERÄTEN soll ein gut zugängliches Abschaltgerät zusätzlich integriert werden.

MIT ABSCHALTBAREN GERÄTEN muss die Steckdose in Gerätenähe angebracht werden und leicht zugänglich sein.

ÜBERLASTSCHUTZ

Alle Modelle verfügen über Kurzschlussstrom-Rückregelung. Diese Eigenschaft wird werkseitig auf 120 % von I_{max} parametrisiert, um das Risiko einer versehentlichen Auslösung durch Spannungsspitzen etc. so gering wie möglich zu halten. Die Stromversorgung sollte im Dauerbetrieb I_{max} nicht überschreiten. Die Kurzschlussstrom- Rückregelung kann vom Anwender innerhalb eines breiten Bereichs auf seinen individuellen Bedarf eingestellt werden. Der minimale Einstellbereich liegt zwischen 0,5 I_{max} und 1,2 I_{max} . Die Einstellung erfolgt über das "I LIM"-Potentiometer.

ÜBERSPANNUNGSSCHUTZ (ÜSS)

Ein Überspannungsschutzkreislauf schützt

empfindliche Lasten gegen Überspannung wie z.B. in TTL-Logik. Der Überspannungsschutz erfolgt durch Zuschaltung eines niederohmigen Lastwiderstandes. Der Auslösepunkt liegt gewöhnlich bei 115% -135% der Ausgangsspannung. Der ÜSS schließt die Ausgangsklemme schnell kurz, um die Ausgangsspannung auf einen niedrigen Wert zu begrenzen. Die Kurzschlussstrom-Rückregelung verhindert das Durchbrennen der Primärsicherung bei Überspannung. Durch Eingangsspannungsspitzen oder Lasten verursachtes Rauschen kann zum Zünden des ÜSS führen. Um dieses Problem weitgehend zu vermeiden, ist die Baureihe 32000 mit einem ÜSS-Entstörfilter und verminderter Trafo-Wicklungskapazität ausgestattet, um die Störempfindlichkeit der Eingangsleitung so gering wie möglich zu halten.

FERNFÜHLUNG

Die Fernführung, über die nahezu alle Stromversorgungen der Baureihe Calex 32000 verfügen, kann zur Kompensation des Spannungsabfalls an Verbraucherleitungen verwendet werden. Abbildung 2 zeigt den korrekten Abschluss einer Stromversorgung mit Fernführung. Verbraucherleitungen müssen so dimensioniert sein, dass Spannungsabfälle von weniger als 0,5 V vom Ausgang zur Last verhindert werden. Wir empfehlen den Einsatz verdrahteter oder geschirmter Aderpaare für die Leseleitungen. Um ein Schwanken der Stromversorgung zu verhindern, empfehlen wir die Umgehung der Last mittels eines kleinen AC-Trennkondensators (0,1 bis 10 µF). Alle Stromversorgungen der Calex 32000-Baureihe verfügen über einen offenen Leiterschutz, um die Last vor Überspannung zu schützen, wenn die Fühlerleitungen entfernt werden. Die Fühlerklemmen brauchen nicht gebrückt zu werden, wenn die Fernführung nicht erforderlich ist.

GLEICHTAKT-VERRIEGELUNG

Alle doppelten Stromversorgungen der Baureihe 32000 verfügen über einen integrierten Anti-Verriegelungsmechanismus, um die Gleichtakt-Verriegelung so gering wie möglich zu halten. Die Gleichtakt-Verriegelung kann auftreten, wenn eine

Versorgung zuerst einsetzt und eine Rückwärtsspannung an der zweiten Versorgung zur Folge hat. Bei der zweiten Versorgung erfolgt die Verriegelung im Falle einer Strombegrenzung.

STÖRSPANNUNG/FUNKSTÖRUNG

Linearversorgungen verfügen über inhärent niedrige leitungsgeführte und strahlungsgebundene Geräuschpegel.

SICHERHEITS-EIGENSCHAFTEN

Insbesondere bei Feldanschlüssen ist der Abstand größer als 3.5 mm und die Kriechstrecke von einer Klemme zu anderen Metallteilen größer als 3.0 mm, der Leckstrom liegt unter 5.0 μ A und die

Spannungsfestigkeit beträgt minimal 3750 V AC Eingang nach Gehäuses, 3750 V AC Eingang nach Ausgang und 500 V AC Ausgang nach Gehäuse.

Die Ausgangsspannung kann im genannten Bereich über das V adj- Potentiometer eingestellt werden. Der Nennstrom ist im gesamten Ausgangsspannungsbereich unverändert

* Keine Fernabfragung

** $\pm 0.2\%$ bei 5 V Ausgangsleitung und nur bei 32305A

***Ausgangsstrom von 180 zu 200 V fällt linear von 150 mA zu 125 mA

Calex serie 32000

Guía del operario

INFORMACIÓN SOBRE LA INSTALACIÓN Y APLICACIÓN

Los presentes fuentes de alimentación de bastidor abierto han sido diseñadas para su instalación por parte de personal especializado en recintos que proporcionen una protección de seguridad y que, por consiguiente, no sean accesibles para el usuario.

Los modelos de chasis con sufijos A a D se refrigeran mediante convención y deberá dejarse un espacio suficiente para que el aire pueda fluir en torno a la unidad. Los modelos de chasis con sufijo E deben refrigerarse con un ventilador si se van a utilizar continuamente a o cerca de la potencia máxima. Se recomienda instalar un ventilador =94 CFM (44,7 l/s) a = 150 mm del transformador, de forma que el aire fluya a través de las bobinas y que se deje un margen en el lado opuesto de una distancia similar. Será normal que la temperatura del chasis supere los 80

°C. En condiciones extremas, las temperaturas podrán superar los 100 °C.

Mediante una refrigeración adicional podrá mejorarse la fiabilidad a largo plazo. Esto podrá conseguirse mediante una instalación sobre una superficie grande de metal si no se puede colocar un ventilador.

CONEXIÓN DE CA Y FUSIBLES

La SERIE 32000 presenta cuatro intervalos de entrada: 100/120/220/240 V CA + 10% - 12%. Consulte la tabla de selección de entrada. Deberá instalarse un fusible de fusión lenta (T) y tipo C en las entradas. Las unidades vendrán configuradas de fábrica para una entrada de 220/240 V CA. Para una mayor seguridad, el primario del transformador se protege frente a sobrecargas térmicas mediante un conmutador térmico no reajutable. Este conmutador se averiará de forma permanente se el transformador supera una temperatura de 130 °C.

NOTA: NO DEBERÁ utilizarse el contacto 1 del primario del transformador para derivar este conmutador. Para este tipo de medidas de seguridad podrá utilizar fusibles WICKMANN 19181, LITTELFUSE Serie 215.

DISPOSITIVOS DE DESCONEXIÓN

En EQUIPOS CONECTADOS PERMANENTEMENTE, se debe incorporar un dispositivo de desconexión fácilmente accesible.

En EQUIPOS ENCHUFABLES, el enchufe debe instalarse cerca del equipo y ser fácilmente accesible.

PROTECCIÓN FRENTE A SOBRECARGAS

Todos los modelos cuentan con un limitador automático de corriente. Esta característica viene configurada de fábrica al 120% del $I_{m\acute{a}x}$ para reducir al mínimo el riesgo de una activación incorrecta debido a corrientes de fuga, etc. No se recomienda utilizar continuamente la alimentación por encima del $I_{m\acute{a}x}$. El usuario podrá configurar el limitador automático de corriente a distintos intervalos para adaptarlo a sus necesidades. El intervalo de ajuste mínimo es de 0,5 $I_{m\acute{a}x}$ a 1,2 $I_{m\acute{a}x}$. Esto se consigue ajustando el potenciómetro "I LIM".

PROTECCIÓN FRENTE A SOBRETENSIONES (SBT)

Un circuito de protección frente a sobretensiones protege las cargas sensibles frente a una tensión excesiva como en la lógica TTL. La protección frente a sobretensión consiste en un circuito para cortocircuitar la carga. Normalmente, el punto de activación se ajusta al 115% - 135% de la tensión de salida. La OVP cortocircuitará inmediatamente el terminal de salida para reducir la tensión de salida hasta un valor bajo.

La función de limitación automática de la corriente evitará que se funda el fusible primario en una situación de SBT.

El ruido de las corrientes de fuga de la línea de entrada o el ruido de carga podrán hacer que se active la SBT. Para evitar este problema, la SERIE

32000 cuenta con un filtro de ruido y se ha disminuido la capacidad de defecto entre bobinados para reducir al mínimo la susceptibilidad de la línea de entrada.

DETECCIÓN REMOTA

La función de detección remota, incluida en prácticamente todas las fuentes de alimentación Calex SERIE 32000, podrá utilizarse para compensar caídas de tensión en las líneas de carga. En la figura 2 se muestra la correcta instalación de una fuente de alimentación con detección remota. Las líneas de carga deberán ser capaces de evitar una caída de tensión inferior a 0,5 V desde la salida de la carga. Se recomienda utilizar un par trenzado o armado para las líneas del sensor. Para evitar oscilaciones del suministro eléctrico, se recomienda encarecidamente derivar la carga mediante un pequeño condensador de desconexión de CA (0,1 a 10 μ F).

Todas las fuentes de alimentación Calex SERIE 32000 incluyen una protección de cables con detección abierta para proteger la carga frente a sobretensiones si se retiran los cables. No será necesario sujetar los terminales de detección si no se requiere la detección remota.

EFFECTO DE CIERRE DE MODO COMÚN

Todas las fuentes de alimentación dobles de la SERIE 32000 incorporan un exclusivo circuito contra retenciones para reducir al mínimo el efecto de cierre de modo común. Este efecto suele producirse en determinados casos cuando llega primero un suministro y fuerza una condición de derivación inversa en el segundo suministro. El segundo suministro se cierra debido a una situación de límite de corriente.

INTERFERENCIAS ELECTROMAGNÉTICAS/DE RADIOFRECUENCIA

Las fuentes de alimentación lineal presentan inherentemente unos bajos niveles de ruido conducido y emitido.

ESPECIFICACIONES DE SEGURIDAD

Concretamente, el espacio entre terminales es mayor de 3,5 mm y el espacio de desplazamiento entre los

terminali e altri metalli es. > 3,0 mm, la corrente di fuga es. < 5,0 µA e la tensione dielettrica minima non disruptiva es. 3750 V CA di entrata a chassis, 3750 V CA di entrata a uscita e di 500 V CA di uscita a chassis.

La tensione di uscita potrà essere regolata dentro dell'intervallo mediante il potenziometro di regolazione di V.

La gamma di corrente non si cambierà in tutto l'intervallo di tensione di uscita.

* Nessuna tele-detezione

**±0,2% solo sulla linea 5 V uscita di 32305A

***La corrente di uscita a partire da 180 a 200 V cade linearmente da 150 mA a 125 mA

Serie Calex 32000

Guida agli operatori

INFORMAZIONI SULL'USO ED IL MONTAGGIO

Questi alimentatori a telaio aperto devono essere installati da personale qualificato in luoghi chiusi che forniscano protezione e in quanto tali non siano accessibili agli utenti. I modelli a telaio con suffisso da A a D sono raffreddati a convezione e deve esserci sempre circolazione di aria intorno all'unità. I modelli a telaio con suffisso E devono essere raffreddati tramite ventola in caso di funzionamento ininterrotto a, o vicino a, potenza piena. È consigliabile l'installazione di una ventola di >=94 CFM (44,7 l/s) a <=150 mm dal trasformatore, che soffi attraverso le bobine, e la presenza di uno spazio libero sul lato opposto ad una simile distanza.

Le temperature nello telaio possono superare gli 80°C. Nei peggiori dei casi si possono riscontrare temperature superiori ai 100°C. Un raffreddamento aggiuntivo migliora l'affidabilità a lungo termine che normalmente viene raggiunta installando l'unità su di una superficie metallica di grosse dimensioni o, se questo non è possibile, con il raffreddamento tramite ventola.

COLLEGAMENTO CA E FUSIBILI

La serie 32000 è dotata di quattro tipi di ingresso CA: 100/120/220/240 V CA + 10% -12%. Si veda la tabella di selezione di ingresso. Gli ingressi devono essere dotati di un fusibile del tipo (T) a azione ritardata HBC. Le unità sono pre-impostate in fabbrica per un ingresso a 220/240 V CA. Per maggiore sicurezza il circuito primario del trasformatore è protetto da sovraccarichi termici tramite un interruttore termico non resettabile. Questo interruttore si danneggerà in modo irreparabile se la temperatura del trasformatore supera i 130°C.

NOTA: Il piedino 1 sul circuito primario del trasformatore NON DEVE essere utilizzato per aggirare questo interruttore.

I tipi di fusibili adatti, conformi alle disposizioni di sicurezza: WICKMANN 19181 e LITTELFUSE Serie 215.

DISCONNESSIONE DISPOSITIVI

Per gli APPARECCHI CONNESSI IN PERMANENZA, verrà incorporato all'esterno dell'apparecchio un dispositivo facilmente accessibile.

Per gli APPARECCHI COLLEGABILI, la spina elettrica dovrà essere posta accanto all'apparecchio ed essere facilmente accessibile.

PROTEZIONE DA SOVRACCARICO

Tutti i modelli sono dotati di una limitazione di corrente per ripresa. Questa caratteristica è pre-impostata in fabbrica a 120% di I_{max} per minimizzare il rischio di disinnesto erroneo dovuto a picchi transitori nella linea, ecc. Non si consiglia di far funzionare l'alimentatore a potenze superiori a I_{max} ininterrottamente. Il limite di ritorno di corrente è regolabile dall'utente scegliendo da un'ampia gamma in grado di soddisfare tutte le necessità individuali. La gamma minima di regolazione varia da 0,5 I_{max} a 1,2 I_{max} e si ottiene regolando il potenziometro su "LIM".

PROTEZIONE DA SOVRATENSIONE (OVP)

Un circuito di protezione da sovratensione protegge i carichi sensibili da una tensione eccessiva come ad esempio nel caso di logica TTL. La protezione da sovratensione viene applicata attraverso un circuito limitatore. Il punto di disinnesto è solitamente fissato a 115% - 135% della tensione d'uscita. L'OVP metterà rapidamente in cortocircuito il terminale d'uscita per far scendere la tensione d'uscita ad un valore basso. La caratteristica di limitazione di corrente per ripresa eviterà che il fusibile del circuito primario salti in condizione di OVP.

Disturbi acustici da picchi transitori nella linea d'ingresso o disturbi da carico possono avviare l'OVP. Per minimizzare questo problema la serie 32000 è dotata di un sistema di filtraggio del rumore per OVP e di capacità di interavvolgimento del trasformatore per minimizzare la suscettività della linea d'ingresso.

TELERILEVAMENTO

La caratteristica di telerilevamento, inclusa in quasi tutti gli alimentatori Calex serie 32000, può essere utilizzata per compensare il calo di tensione lungo le linee di carico. La Figura 2 mostra il giusto terminale per un alimentatore con remote sensing. Le linee di carico dovrebbero essere dimensionate per evitare un calo di tensione inferiore a 0,5 V dall'uscita al carico. Si raccomanda l'uso di un cordone elettrico bipolare (treccia) o una coppia schermata per le linee di rilevamento. Per evitare che l'alimentatore oscilli si

raccomanda caldamente di aggirare il carico con un piccolo condensatore di disaccoppiamento CA (da 0,1 a 10 µF).

Tutti gli alimentatori Calex serie 32000 hanno una protezione dei cavi di rilevamento aperta per proteggere il carico da una condizione di sovratensione in caso di rimozione dei cavi di rilevamento. Non è necessario legare i terminali di rilevamento se non è richiesto il remote sensing.

LATCH-UP IN MODO COMUNE

Tutti gli alimentatori doppi della SERIE 32000 hanno incorporato un circuito speciale anti-latch-up per minimizzare le latch-up in modo comune. Le latch-up in modo comune si verificano in certe situazioni quando parte il primo alimentatore e forza una condizione di polarizzazione inversa sul secondo alimentatore. Il secondo alimentatore si chiude in una condizione di limitazione di corrente.

INTERFERENZA ELETTROMAGNETICA (EMI) / RADIODISTURBO (RFI)

Gli alimentatori lineari presentano bassi livelli di disturbi condotti e irradiati.

CARATTERISTICHE E NORME DI SICUREZZA

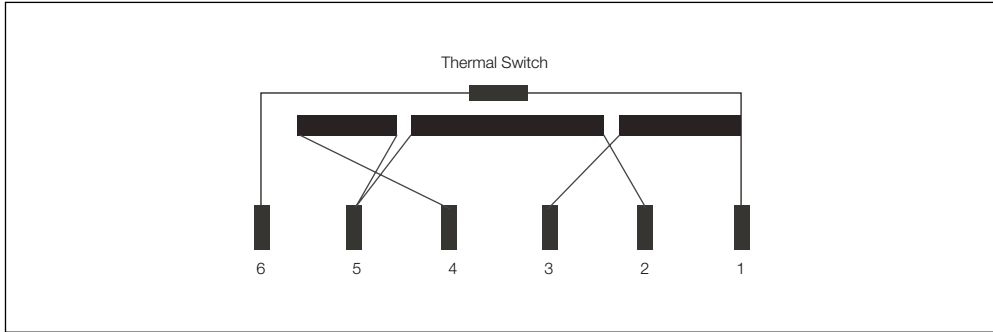
In maniera specifica, la spaziatura dei terminali del campo è superiore a 3,5 mm e la spaziatura di dispersione dal terminale all'altro metallo è maggiore di 3,0 mm, la corrente di dispersione è inferiore a 5,0 µA e la resistenza dielettrica minima è 3750 V CA da entrata a telaio, 3750 V CA da entrata a uscita e 500 V CA da uscita a telaio.

La tensione di uscita può essere regolata lungo la gamma indicata usando il potenziometro V regolabile. La potenza di corrente rimane immutata durante l'intera gamma di tensione di uscita

* Nessun telerilevamento

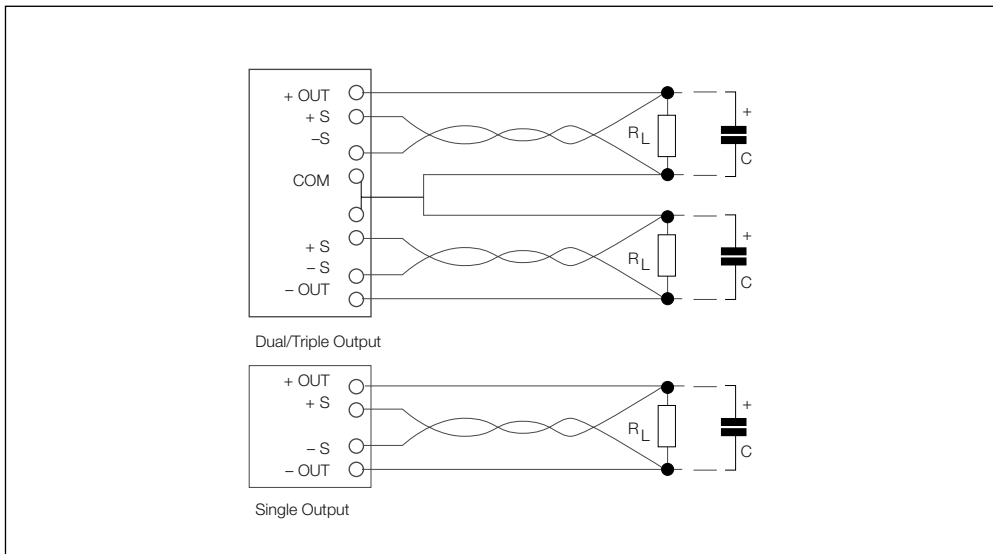
**±0,2% sulla linea 5 V o/p solo del modello 32305A

***La corrente d'uscita da 180 a 200 V cade linearmente da 150 mA a 125 mA



AC INPUT 47-63 Hz, ENTREE CA 47-63 Hz, AC-EINGANG 47-63 Hz, ENTRADA DE CA 47-63 Hz, INGRESSO CA 47-63 Hz

For use at, Pour utilisation à, Einsatz bei, Para su uso a, Per utilizzo a	100 V AC	120 V AC	220 V AC	240 V AC
Jumper, Cavalier, Brücke, Puente, Ponticello	1 & 2; 3 & 4	1 & 2; 3 & 4	2 & 3	2 & 3
Apply AC, Appliquer CA, AC anlegen, Aplicar CA, Applicare CA	6 & 5	6 & 4	6 & 5	6 & 4



Input voltage Voltage d'entrée Eingangsspannung Tensión de entrada Tensione di entrata	100/120/220/240 V AC at 47-63 Hz 100/120/220/240 V CA à 47-63 Hz 100/120/220/240 V AC bei 47-63 Hz 100/120/220/240 V CA a 47-63 Hz 100/120/220/240 V CA a 47-63 Hz
Line regulation Régulation de linge Netzregelung Regulación de la línea Regolazione di linea	±0.05% for 10% line change ±0.05% pour changement ligne 10% ±0.05% für 10% veraorgungsveränderung ±0.05% para cambio de línea del 10% ±0.05% per un cambiamento di linea del10%
Load regulation Régulation de charge Lastregelung Regulación de la carga Regolazione del carico	±0.05% for 50% load change ±0.05% pour changement charge 50% ±0.05% für 50% versorgungsveränderung ±0.05% para cambio de carga del 50% ±0.05% per un cambiamento di carico del 50%
Overvoltage protection Protection surtension Überspannungsschutz Protección frente a sobretensión Protezione da sovratensione	Built in on all 5 V outputs Intégrée dans toutes les sortie 5 V auf allen 5 V ausgängen integriet Integrada en todas las slidas de 5 V Incorporata in tutte le uscite da 5 V
Output ripple Ondulation de sortie Ausgangswelligkeit Fluctuación de salida Ondulazione di uscita	<5 mV pk-pk max <5 mV crête maxi <5 mV spitze-spitze max <5 mV pk-pk máx <5 mV picco-picco massimo
Leakage current Courant de fuite Leckstrom Corriente de fuga Corrente di dispersione	5 µA max 5 µA maxi 5 µA max 5 µA máx 5 µA massimo
Temperature range Fourchette de températures Temperaturbereich Intervalo de temperatura Gamma di temperatura	0 to +50°C operating ambient (derate linearly to 40% at 70°C) 0 à +50°C en fonctionnement - ambient (réduire la valeur nominale de façon linéaire de 40% à 70°C) 0 bis +50°C betried - umgebung (lineare Unterbelastung auf 40% bei 70°C) 0 a +50°C en funcionamiento - ambiente (disminuir linealmente hasta el 40% a 70°C) da 0 a +50°C temperatura di funzionamento - ambientale (degradare linearmente verso il 40% a 70°C)
Isolation: Input to ground Isolation: Entrée vers masse Trennung: Eingang gegen erde Aislamiento: Entrada a tierra Isolamento: Entrata a terra	3750 V AC minimum 3750 V CA mini 3750 V AC min 3750 V CA mín 3750 V CA minimo
Isolation: Input to output Isolation: Entrée vers sortie Trennung: Eingang gegen ausgang Aislamiento: Entrada a salida Isolamento: Entrata a uscita	3750 V AC minimum 3750 V CA mini 3750 V AC min 3750 V CA mín 3750 V CA minimo
Isolation: Output to ground Isolation: Sortie vers masse Trennung: Ausgang gegen erde Aislamiento: Salida a tierra Isolamento: Uscita a terra	500 V AC minimum 500 V CA mini 500 V AC min 500 V CA mín 500 V CA minimo

Output, dimensions & mounting details, Sortie, dimensions & instructions de montage, Angaben zu asgand, abmessungen und montage, Salida, dimensiones y detalles de la instalación, Dettagli sull'uscita, le dimensioni & il montaggio

Calex Model No	Output Sortie Ausgang Salida Uscita		Input fuse Fusible d'entrée Eingang Sicherung Fusible de la entrada Fusibile dell'input		Dimensions Konstruktion Costrucción Costruzione (mm)			Hole Centres Centres trous Bohrmittelpunkt Centros del agujero Centri del foro (Ø4.8mm)		Weight Poids Gewicht Peso Peso
	V	A	110 V	230 V	L	W	H	Long Face	Short Face	
32005A	5	3	0.5A	0.25A	123.7	101.6	52.6	104.78 (2 holes)	85.73 (2 holes)	1.0
32005B	5	6	1.0A	0.5A	142.8	123.7	74.9	123.83 x 31.75	104.78 x 31.75	1.8
32005C	5	9	2.0A	1.0A	177.8	123.7	81.3	158.75 x 31.75	104.78 x 31.75	3.2
32005D	5	12	2.0A	1.0A	228.6	123.7	81.3	203.2 x 31.75	104.78 x 31.75	3.4
32005E	5	18	3.15A	1.6A	355.6	123.7	86.4	330.2 x 31.75	104.78 x 31.75	4.2
32012A	12 to 15	1.7	0.5A	0.25A	123.7	101.6	52.6	104.78 (2 holes)	85.73 (2 holes)	1.0
32012B	12 to 15	3.4	1.0A	0.5A	142.8	123.7	74.9	123.83 x 31.75	104.78 x 31.75	1.8
32012C	12 to 15	5.1	2.0A	1.0A	177.8	123.7	81.3	158.75 x 31.75	104.78 x 31.75	3.2
32012D	12 to 15	6.8	2.0A	1.0A	228.6	123.7	81.3	203.2 x 31.75	104.78 x 31.75	3.4
32012E	12 to 15	10.2	3.15A	1.6A	355.6	123.7	86.4	330.2 x 31.75	104.78 x 31.75	4.2
32024A	24 to 28	1.2	0.5A	0.25A	123.7	101.6	52.6	104.78 (2 holes)	85.73 (2 holes)	1.0
32024B	24 to 28	2.4	1.0A	0.5A	142.8	123.7	74.9	123.83 x 31.75	104.78 x 31.75	1.8
32024C	24 to 28	3.6	2.0A	1.0A	177.8	123.7	81.3	158.75 x 31.75	104.78 x 31.75	3.2
32024D	24 to 28	4.8	2.0A	1.0A	228.6	123.7	81.3	203.2 x 31.75	104.78 x 31.75	3.4
32024E	24 to 28	7.2	3.15A	1.6A	355.6	123.7	86.4	330.2 x 31.75	104.78 x 31.75	4.2
32024E/10	24 to 28	10	3.15A	1.6A	355.6	123.7	86.4	330.2 x 31.75	104.78 x 31.75	4.2
32048A	48*	0.5	0.5A	0.25A	123.7	101.6	52.6	104.78 (2 holes)	85.73 (2 holes)	1.0
32048D	48*	3.0	2.0A	1.0A	228.6	123.7	81.3	203.2 x 31.75	104.78 x 31.75	3.4
32150A***	120 to 200	0.150**	0.5A	0.25A	123.7	101.6	52.6	104.78 (2 holes)	85.73 (2 holes)	1.0
32205A	±5	1.5	1.0A	0.5A	165.1	101.6	52.6	146.05 (2 holes)	101.6 (2 holes)	1.0
32212A	±12 to ±15	1.0	1.0A	0.5A	165.1	101.6	52.6	146.05 (2 holes)	101.6 (2 holes)	1.0
32212B	±12 to ±15	1.7	1.0A	0.5A	177.8	123.7	74.9	158.75 x 31.75	104.78 x 31.75	1.8
32212C	±12 to ±15	3.4	2.0A	1.0A	238.3	123.7	81.3	212.73 x 31.75	104.78 x 31.75	3.2
32212D	±12 to ±15	5.0	3.15A	1.6A	355.6	123.7	86.4	330.2 x 31.75	104.78 x 31.75	4.2
32305A**	5V, ±9 to ±15*	2, 0.4	0.5A	0.25A	165.1	101.6	52.6	146.05 (2 holes)	101.6 (2 holes)	1.0
32305B	5V, ±12 to ±15	3, 1.0	1.0A	0.5A	260.4	101.6	74.9	234.95 x 31.75	85.73 x 31.75	2.3
32305C	5V (±12 to ±15)*	6, 1.0	2.0A	1.0A	228.6	123.7	81.3	203.2 x 31.75	104.78 x 31.75	3.4
32305D	5V, ±12 to ±15	6, 1.7	2.0A	1.0A	279.4	123.7	81.3	190.5 x 31.75	104.78 x 31.75	3.6
32305E	5V, ±12 to ±15	8, 1.7	2.0A	1.0A	279.4	123.7	81.3	190.5 x 31.75	104.78 x 31.75	3.6
32305F	5V, ±12 to ±15	12, 1.7	3.15A	1.6A	361.9	123.7	69.9	222.3 x 31.75	104.78 x 31.75	5.0
32305G	5V, ±12 to ±15	12, 1.7	3.15A	1.6A	381.0	124.0	63.5	355.6 x 63.5	104.9 x 63.5	5.5