

Ausdruck ist nur zur Information und wird bei Änderung nicht berücksichtigt. This printed copy is for information only and is subject to alteration.



Befestigungswinkel WM

Fixing bracket WM

960 000 41

(vorläufiges techn. Datenblatt)
(provisional technical data sheet)

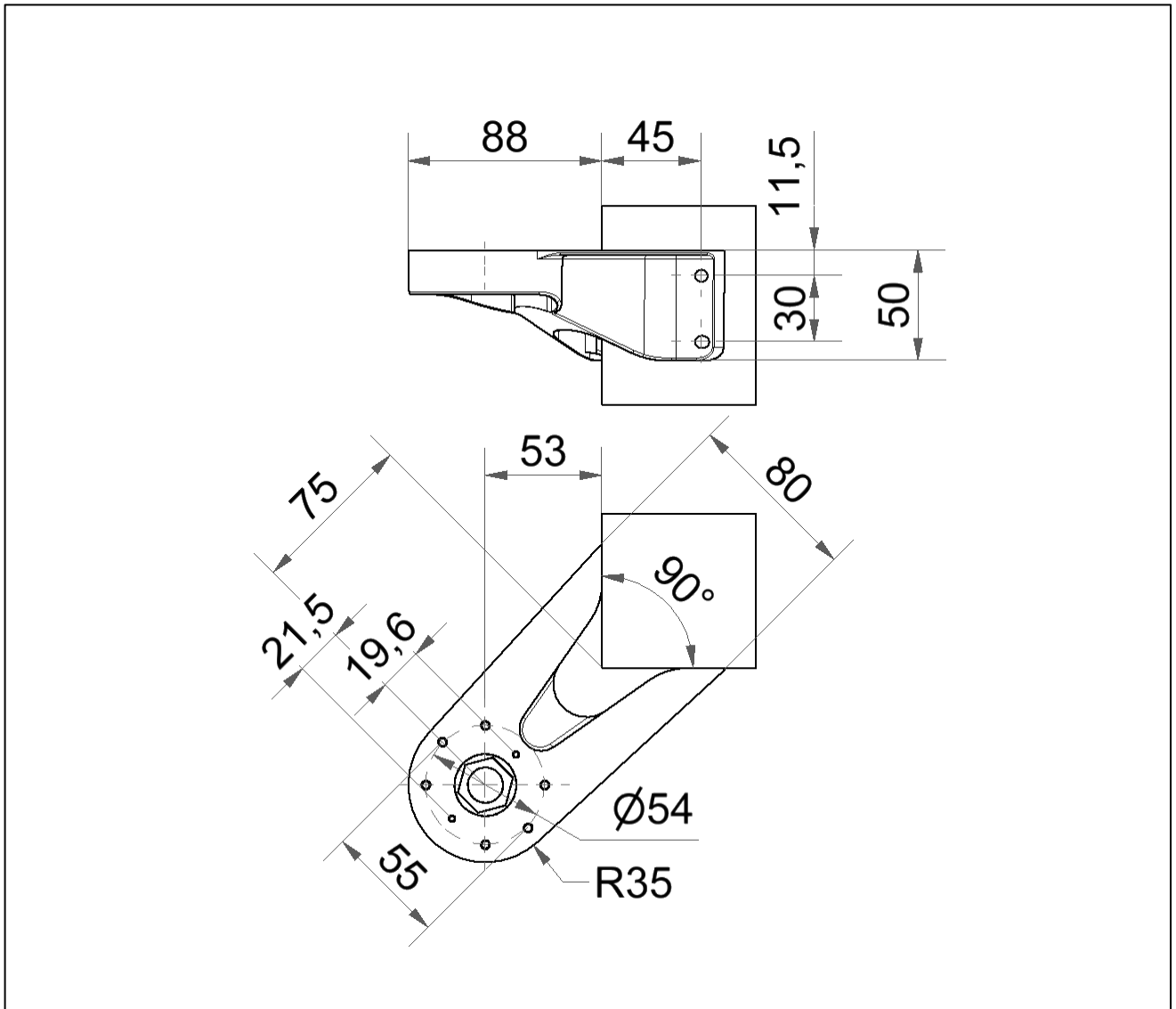
WERMA Signaltechnik
GmbH + Co. KG
Dürbheimer Straße 15
78604 Rietheim-Weilheim
Phone +49(0)7424 9557-0
Fax +49(0)7424 9557-44
info@werma.com

Bestell-Nr.:

order no.:
960 000 41

Mechanische Daten:

mechanical specification
Material: PA-GF, schwarz
material PA-GF, black
Gewicht ca.: 86 g
weight approx.
Temperatur: -20° ... +50 °C
temperature
Einbaulage: beliebig
installation position as required
Befestigung: Wandmontage
fixing Wall mounting



Hinweis: Alle Angaben beziehen sich auf U_{nenn} und Raumtemperatur!
Note: All electrical and life duration specifications refer to U_{nenn} and room temperature!

	Angelegt <i>created</i>	Bearbeitet <i>edited</i>	Geprüft <i>checked</i>	Freigegeben <i>approved</i>	Datenblatt-Nr. <i>data sheet no.</i> 312.960.001-01
Name <i>name</i>	JBE	JBE	PB	HÖ	
Datum <i>date</i>	18.10.13	18.10.13	18.10.13	21.10.13	Seite 1 - 1 <i>page 1 - 1</i>