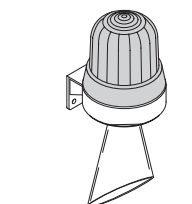
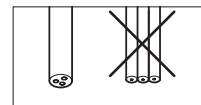
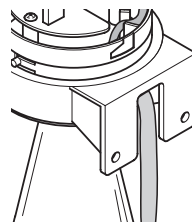
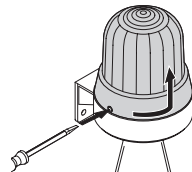
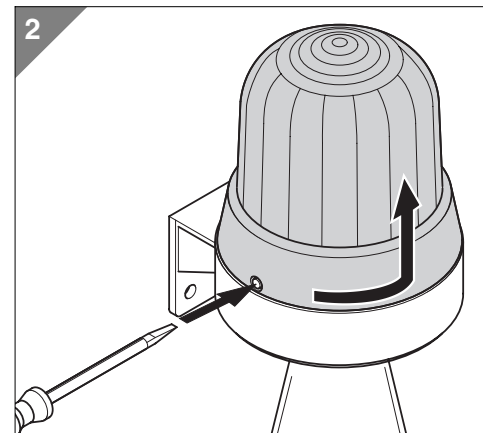
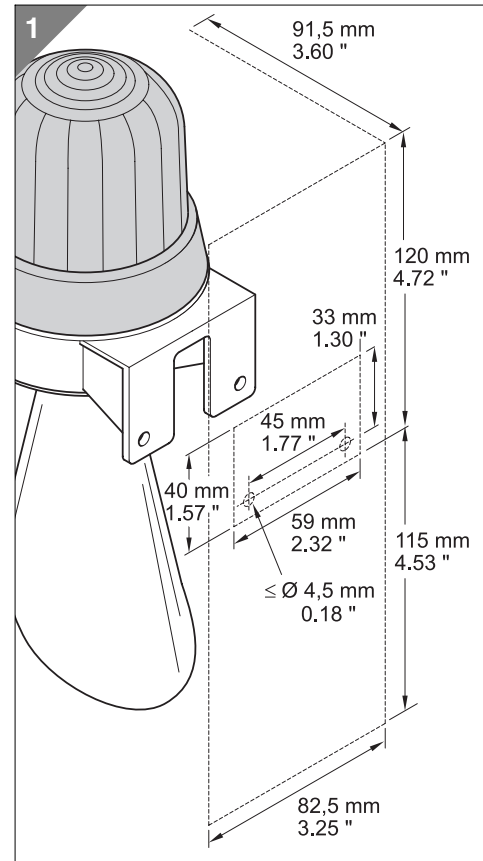
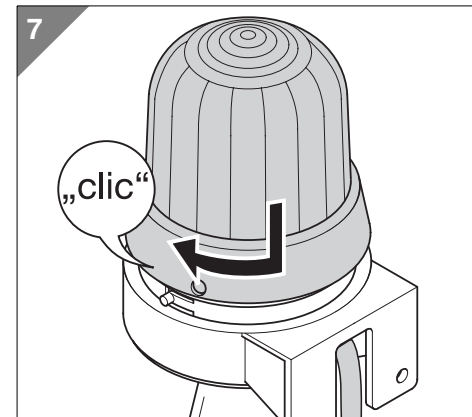
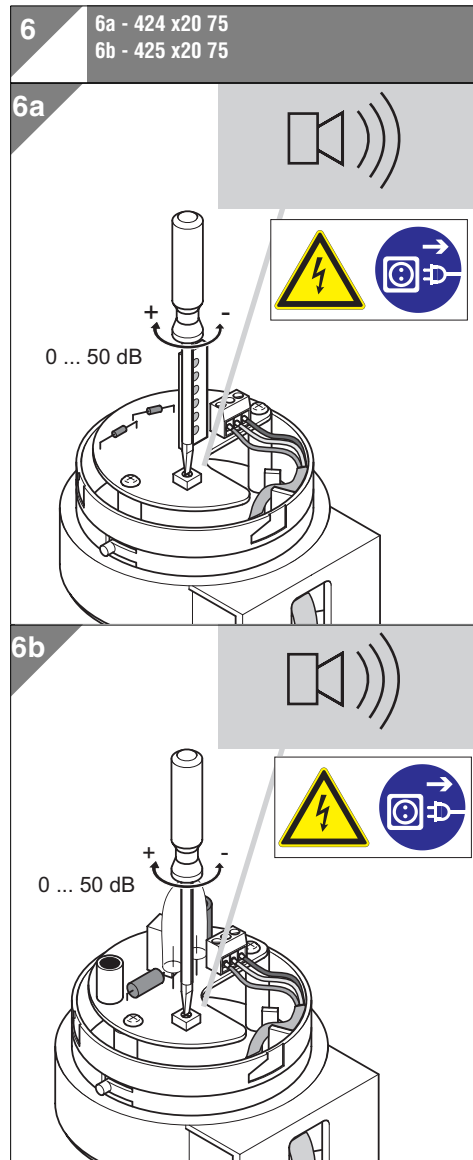
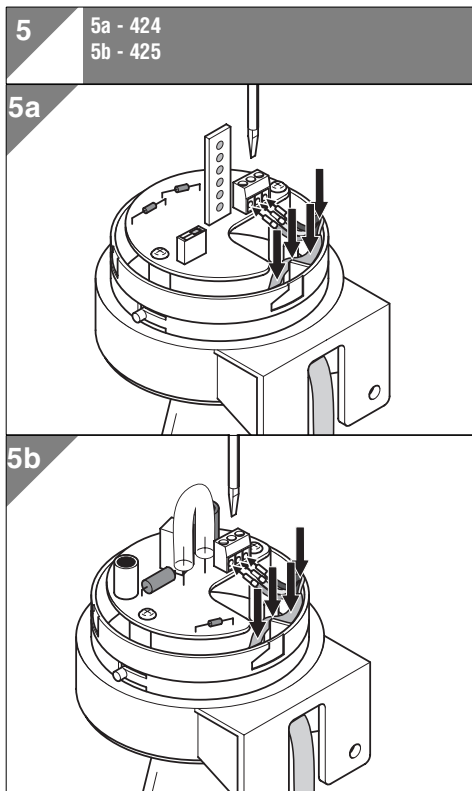
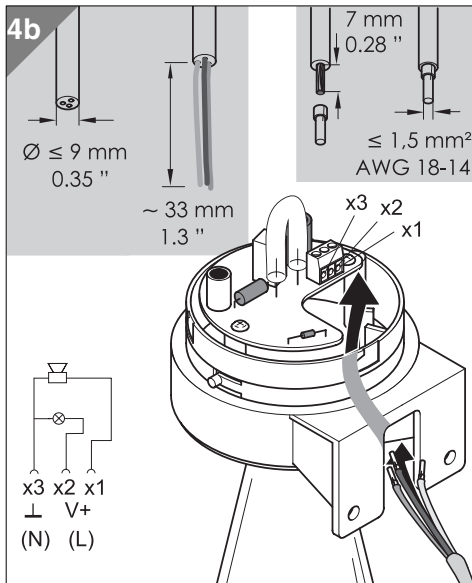
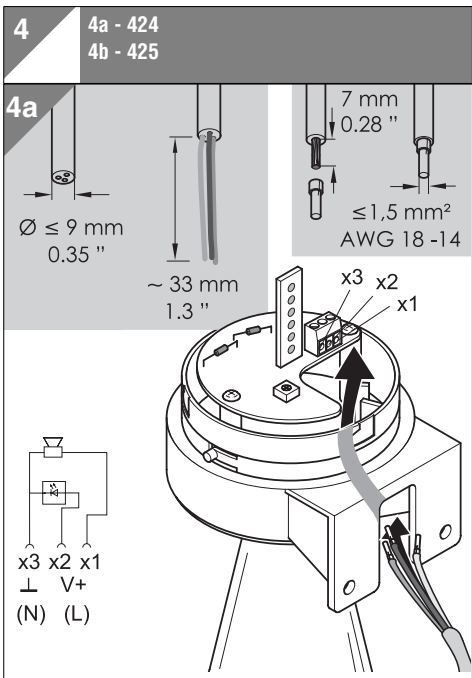
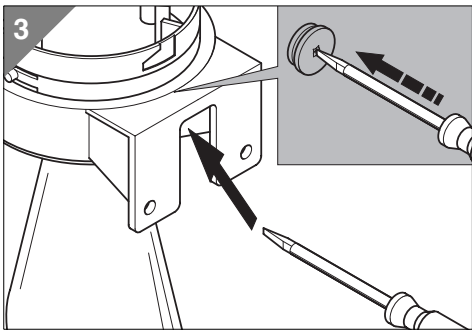


- Ⓓ Anschluss **ausschließlich** durch ausgebildete Elektro-Fachkräfte.
- ⒼⒷ Electrical connection is to be made by trained electrical specialists **only**.
- Ⓕ Le branchement doit **uniquement** être effectué par des professionnels.
- Ⓘ Il collegamento deve essere eseguito **solo** da elettricisti specializzati.
- Ⓔ La conexión **sólo** debe ser realizada por electricistas debidamente formados.
- Ⓟ A ligação deve ser feita **exclusivamente** por profissional eléctrico especializado.
- ⒸⓏ Připojení smí **provádět** pouze kvalifikovaný personál.
- Ⓟ Podłączenie **wyłącznie** przez specjalistów-elektryków.
- Ⓕ Liittäminen kuuluu **ainoastaan** koulutettujen sähköalan ammattilaisten tehtäviin.
- ⓇⓊⓈ Подключение проводится только специалистом-электриком.
- ⒹⓇ Bağlantı **sadece** eğitimli elektrik teknisyenleri tarafından yapılmalıdır.
- ⒸⓃ 布线需由专业电工执行



| | |
|------------|--|
| | $I_0 \leq 500 \text{ mA} / 24 \text{ V}$ |
| 424 x20 75 | 24 V~, 125 mA |
| 424 x20 67 | 115 V~, 85 mA |
| 424 x20 68 | 230 V~, 85 mA |
| 425 x20 75 | 24 V~, 200 mA |
| 425 x20 67 | 115 V~, 100 mA |
| 425 x20 68 | 230 V~, 100 mA |





310.424.001.1207

© D

WERMA
SIGNALTECHNIK