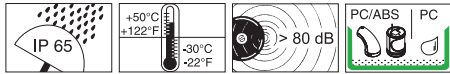
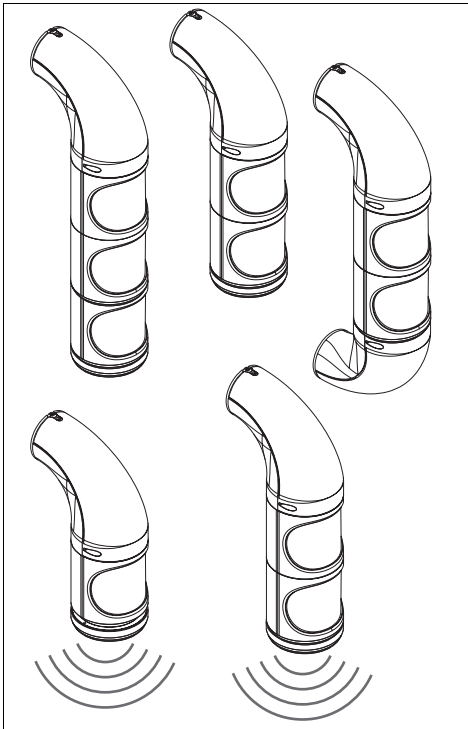


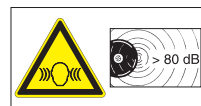
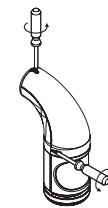
494



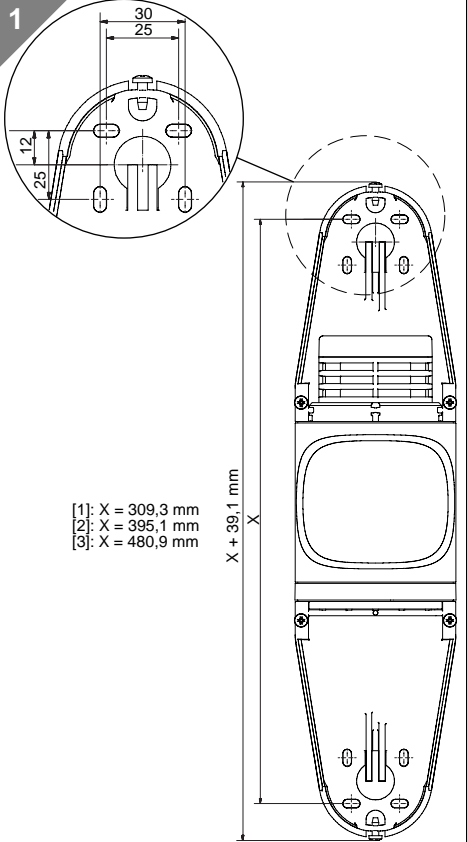
494 x60 xx 494 x80 xx
894 x60 xx 894 x80 xx



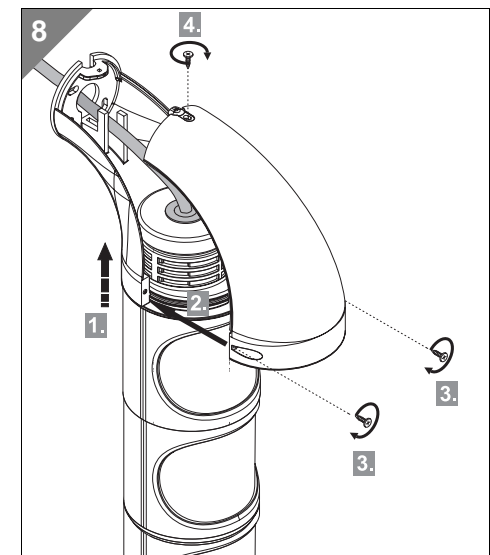
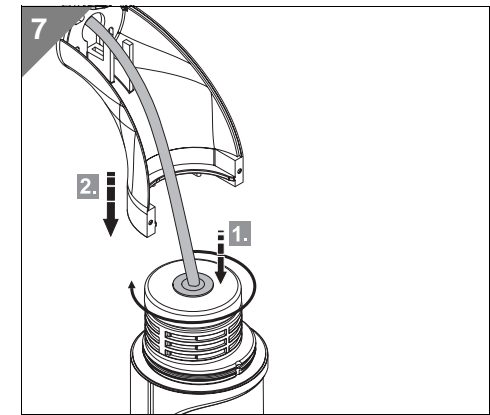
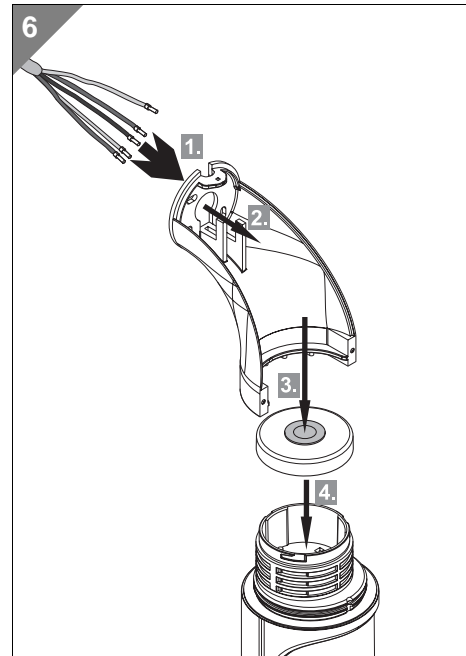
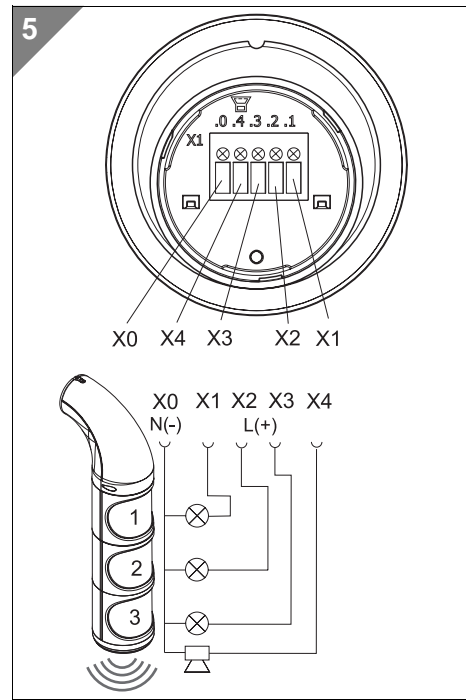
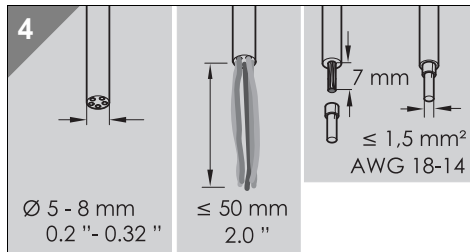
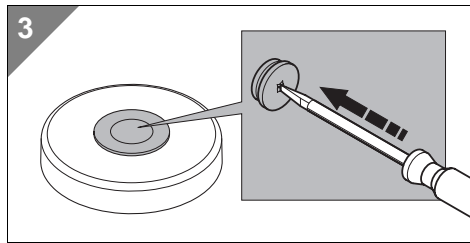
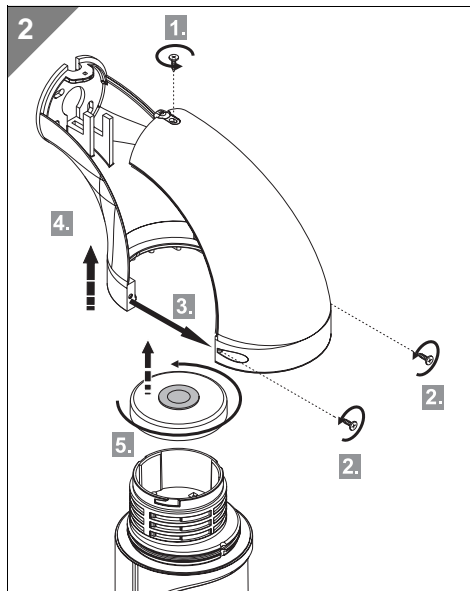
- Ⓓ Anschluss **ausschließlich** durch ausgebildete Elektro-Fachkräfte.
- ⒼⒸ Electrical connection is to be made by trained electrical specialists **only**.
- Ⓕ Le branchement doit **uniquement** être effectué par des professionnels.
- Ⓘ Il collegamento deve essere eseguito **solo** da elettricisti specializzati.
- Ⓔ La conexión **sólo** debe ser realizada por electricistas debidamente formados.
- ⒽⒶ A ligação deve ser feita **exclusivamente** por profissional eléctrico especializado.
- ⒸⒶ Připojení smí **provádět** pouze kvalifikovaný personál.
- ⒽⒶ Podłączenie **wyłącznie** przez specjalistów-elektryków.
- Ⓕ Liittäminen kuuluu **ainoastaan** koulutettujen sähköalan ammattilaisten tehtäviin.
- ⒽⒶ Подключение проводится только специалистом-электриком.
- ⒽⒶ Bağlantı **sadece** eğitimli elektrik teknisyenleri tarafından yapılmalıdır.
- ⒸⒶ 布线需由专业电工执行



894 010 55	24 V =, 60 mA (RD)
894 020 55	24 V =, 120 mA (GN)
894 030 55	24 V =, 60 mA (YE)
894 060 55	24 V =, 180 mA (RD/GN)
894 080 55	24 V =, 240 mA (RD/YE/GN)
894 160 55	24 V =, 180 mA (RD/GN)
894 180 55	24 V =, 240 mA (RD/YE/GN)
894 010 68	115 V - 230 V~, 50 - 60 Hz, 25 mA@230 V/50 Hz (RD)
894 020 68	115 V - 230 V~, 50 - 60 Hz, 25 mA@230 V/50 Hz (GN)
894 030 68	115 V - 230 V~, 50 - 60 Hz, 25 mA@230 V/50 Hz (YE)
894 060 68	115 V - 230 V~, 50 - 60 Hz, 50 mA@230 V/50 Hz (RD/GN)
894 080 68	115 V - 230 V~, 50 - 60 Hz, 75 mA@230 V/50 Hz (RD/YE/GN)
894 160 68	115 V - 230 V~, 50 - 60 Hz, 50 mA@230 V/50 Hz (RD/GN)
894 180 68	115 V - 230 V~, 50 - 60 Hz, 75 mA@230 V/50 Hz (RD/YE/GN)
494 010 55	24 V =, 80 mA (RD)
494 020 55	24 V =, 140 mA (GN)
494 030 55	24 V =, 80 mA (YE)
494 060 55	24 V =, 200 mA (RD/GN)
494 080 55	24 V =, 260 mA (RD/YE/GN)
494 160 55	24 V =, 200 mA (RD/GN)
494 180 55	24 V =, 260 mA (RD/YE/GN)
494 010 68	115 V - 230 V~, 50 - 60 Hz, 45 mA@230 V/50 Hz (RD)
494 020 68	115 V - 230 V~, 50 - 60 Hz, 45 mA@230 V/50 Hz (GN)
494 030 68	115 V - 230 V~, 50 - 60 Hz, 45 mA@230 V/50 Hz (YE)
494 060 68	115 V - 230 V~, 50 - 60 Hz, 70 mA@230 V/50 Hz (RD/GN)
494 080 68	115 V - 230 V~, 50 - 60 Hz, 95 mA@230 V/50 Hz (RD/YE/GN)
494 160 68	115 V - 230 V~, 50 - 60 Hz, 70 mA@230 V/50 Hz (RD/GN)
494 180 68	115 V - 230 V~, 50 - 60 Hz, 95 mA@230 V/50 Hz (RD/YE/GN)



- [1]: X = 309,3 mm
- [2]: X = 395,1 mm
- [3]: X = 480,9 mm



310.894.001.0708

© D

WERMA
SIGNALTECHNIK