

Excelon 模块式 组合部件和组合装置 过滤器/调压阀和油雾器 G1/4 ~ G1/2

组合部件包括过滤器/调压阀和微雾油雾器 并配有排气截止阀, 压力表和安装支架
高效去除水份和微粒
快速松开卡口杯
带可选防护罩的按压锁定调节旋钮
360°全方位可视的油雾器观察窗, 便于设定滴定率
微雾油雾器适用于大多数通用气动系统

技术参数

介质:

压缩空气

最大工作压力:

透明杯或护套杯: 10 bar

金属杯: 17 bar

工作环境温度:

透明护套杯:

-20°C ~ +50°C

在低于 +2°C 条件下使用时, 请向本公司技术服务部咨询

材料

BL72, FL72:

聚碳酸酯杯为标准型, 可选锌杯。
壳体: 锌。

弹性材料: 氯丁、丁腈和Geolast合成橡胶。

金属杯用液位指示器三棱镜:

透明尼龙。

滤芯: 烧结聚丙烯阀: 黄铜。

油雾器: 透明尼龙观察器

BL73:

护罩、壳体和杯: 铝

阀: 黄铜

滤芯: 烧结塑料

液位指示器和滴油观察窗:

透明尼龙

弹性材料: 氯丁、丁腈橡胶

BL74:

壳体、护罩: 铝

阀: 黄铜

滤芯: 烧结塑料

带钢护罩杯: 透明聚碳酸酯

滴油观察窗: 透明尼龙

弹性材料: 氯丁和丁腈橡胶



	气口尺寸	滤芯 (μm)	杯	压力范围 (bar)	kg	工作方式	型号	手动**
组合部件	G1/4	40	透明杯	0,3 ... 10	1,65	溢流式	BL72-201GA	BL72-221G
	G3/8	40	透明杯	0,3 ... 10	2,26	溢流式	BL73-301G	BL73-321G
	G1/2	40	护罩透明杯	0,3 ... 10	3,55	溢流式	BL74-401G	BL74-421G
过滤器/调压阀和油雾器组合装置	G1/4	40	透明杯	0,3 ... 10	1,67	溢流式	BL72-208GA	BL72-228G
	G3/8	40	透明杯	0,3 ... 10	1,67	溢流式	BL72-308GA	BL72-328G
	G3/8	40	透明杯	0,3 ... 10	2,26	溢流式	BL73-308G	BL73-328G
	G1/2	40	透明杯	0,3 ... 10	2,26	溢流式	BL73-408G	BL73-428G
	G1/2	40	护罩透明杯	0,3 ... 10	3,50	溢流式	BL74-408G	BL74-428G
过滤器和油雾器	G3/4	40	护罩透明杯	0,3 ... 10	3,55	溢流式	BL74-608G	BL74-628G
	G1/4	40	透明杯		1,95		FL72-208GA	FL72-228G
	G3/8	40	透明杯		1,95		FL72-308GA	FL72-328G

*选用金属杯, 产品代号第7位数改为5, 例如 BL73-351G **选用金属杯, 产品第7位数改为6, 例如: BL72-261G

型号选择

部件	代号	★L7★-★★★G★	附件	代号
过滤器和调压阀和油雾器组合装置	B		排放	代号
过滤器/油雾器组合装置	F		自动 (仅72系列)	A
系列	代号		附件	代号
72	2		截止阀、压力表和支架	1
73	3		截止阀和压力表	2
74	4		截止阀和支架	3
气口尺寸	代号		截止阀	4
1/4	2		压力表和支架	5
3/8	3		压力表	6
1/2	4		支架	7
3/4	6		无	8
			部件	代号
			微雾型油雾器和自动排放过滤器* (过滤器/调压阀)	0
			油雾型油雾器和自动排放过滤器 (过滤器/调压阀)	1
			微雾型油雾器和手动排放	2
			油雾型油雾器和手动排放	3
			微雾型油雾器和自动排放和金属杯	5
			油雾型油雾器和自动排放和金属杯	6
			微雾型油雾器和手动排放和金属杯	7
			油雾型油雾器和手动排放和金属杯	8

*仅72系列半自动

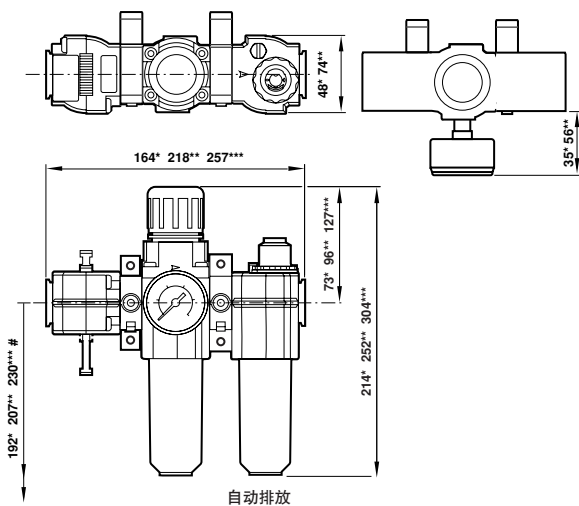
Excelon 模块式 组合部件和组合装置 过滤器/调压阀和油雾器 G1/4 ~ G1/2

附件

系列	气口规格	压力表 0 ... 10 bar ‡	防护盖和 密封线	密封线	润滑油观察 窗卡式防护罩	排气口消音器	3/2 截止阀	壁面安装 支架
BL72	G1/4	18-013-989	4255-51	2117-01	4050-89	T40M0500	T72T-2GA-P1N	4213-89
FL72	G3/8	-	-	-	4050-89	-	T72T-3GA-P1N	4213-89
BL73	G3/8	18-013-013	4455-51	2117-01	4050-89	T40M0500	T73T-3GA-P1N	4313-50
FL73	G1/2	-	-	-	4050-89	-	T73T-4GA-P1N	4313-50
BL74	G1/2	18-013-013	4355-50*	2117-01	-	T40B1800	T74T-4GA-P1N	4313-50
FL74	G3/4	-	-	-	-	-	T74T-6GA-P1N	4313-50

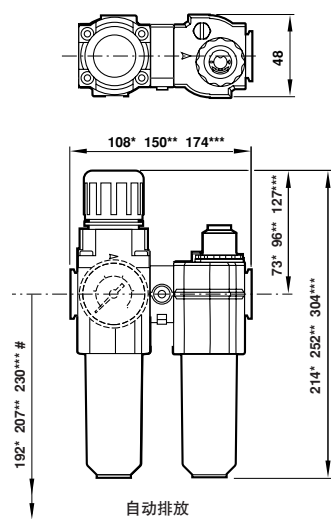
#每包10只, *不带密封线 ‡适用于ISO G 螺纹, 0 - 10bar *无密封线

组合部件



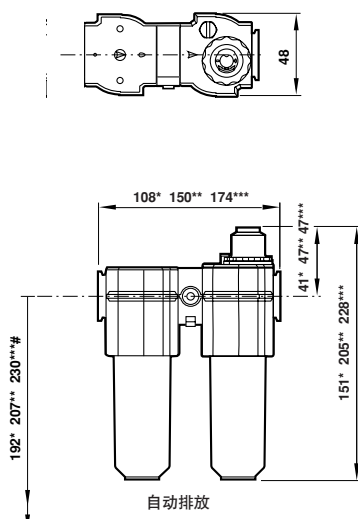
*BL72 **BL73 ***BL74 #拆卸滤杯所需最小间隙

过滤器/调压阀和油雾器组合



*BL72 **BL73 ***BL74 #拆卸滤杯所需最小间隙

过滤器/油雾器组合



*BL72 **BL73 ***BL74 #拆卸滤杯所需最小间隙