

通用型压力变送器

A-10 型

WIKA 样本 PE 81.60



应用

- 机器制造
- 机床
- 测量及控制技术
- 液压及气动
- 泵及压缩机

特殊特征

- 测量范围：从0 ... 0.1 MPa至0 ... 60 MPa
- 非线性度：0.25 %或0.5 %
- 输出信号：4 ...20 mA, 0 ...10 V, 0 ...5 V等
- 电气连接：L-Plug (SizeA/Size C)、M12 x 1、2 m带线Flying Lead
- 工艺连接件：G 1/4 A DIN 3852-E、1/4 NPT 等



A-10 型压力变送器

说明

一般工业领域用A-10型压力变送器不仅以其紧凑型设计而闻名，而且其质量卓越、价格极具竞争性。

用户可以在两个非线性度，即0.25 %和0.5 %，之间进行选择。随产品附三点测试报告。

A-10获得了cULus和GOST国际认证，适合在全球各地使用。可在短时间内获得具体操作条件下所需的各压力元件及工艺连接件。

测量范围

相对压力								
MPa	0 ... 0.1	0 ... 0.16	0 ... 0.25	0 ... 0.4	0 ... 0.6	0 ... 1	0 ... 1.6	0 ... 2.5
	0 ... 4	0 ... 6	0 ... 10	0 ... 16	0 ... 25	0 ... 40	0 ... 60	
psi	0 ... 15	0 ... 25	0 ... 30	0 ... 50	0 ... 100	0 ... 160	0 ... 200	0 ... 300
	0 ... 500	0 ... 1000	0 ... 1500	0 ... 2000	0 ... 3000	0 ... 5000	0 ... 10000	

绝对压力								
MPa	0 ... 0.1	0 ... 0.16	0 ... 0.25	0 ... 0.4	0 ... 0.6	0 ... 1	0 ... 1.6	0 ... 2.5
psi	0 ... 15	0 ... 25	0 ... 30	0 ... 50	0 ... 100	0 ... 150	0 ... 200	0 ... 300

真空及+/-测量范围						
MPa	-0.1 ... 0	-0.1 ... 0.06	-0.1 ... 0.15	-0.1 ... 0.3	-0.1 ... 0.5	-0.1 ... 0.9
	-0.1 ... 1.5	-0.1 ... 2.4				
psi	-30 inHG ... 0	-30 inHG ... 15	-30 inHG ... 30	-30 inHG ... 60	-30 inHG ... 100	-30 inHG ... 160
	-30 inHG ... 200	-30 inHG ... 300				

所给出的测量范围还可以采用如下单位：kg/cm²、bar及kPa。根据要求，还可以采用其它测量范围。

过压安全：2倍

爆破压力：4倍(4倍以上的,请询问)

输出信号

信号类型	值
电流 (2线)	4 ... 20 mA
电压 (3线)	DC 0 ... 10 V DC 0 ... 5 V DC 1 ... 5 V DC 0.5 ... 4.5 V
比率 (3线)	DC 0.5 ... 4.5 V

根据要求，可采用其它输出信号

负载 (单位Ω)

电流 (2线)： ≤ (电源电压 - 8 V) / 0.02 A

电压 (3线)： > U_{max} / 1 mA

比率 (3线)： > 4.5k

电源

供电电压 2)

	电流	电压	DC 0 ... 10 V	比率
标准	DC 8 ... 30 V	DC 8 ... 30 V	DC 14 ... 30 V	DC 5 V ± 10 %
可选	DC 8 ... 35 V ¹⁾	DC 8 ... 35 V	DC 14 ... 35 V	-

总电流消耗

电流输出： 信号电流，最大25 mA

电压输出： 8 mA

1) 若非线性度为0.25 % BFS，则不可能

2) 必须根据UL / EN / IEC 61010-1第9.3节，或者LPS乃至UL / EN / IEC 60950-1或者UL1310/UL1585 (NEC或CEC) 第2级的要求，压力变送器的供电线路需要配备限流电路。电源必须适用于海拔2,000 m以上的操作 (如果要在这样的海拔位置使用压力变送器的话)。

精度

不可重复性:	≤量程的0.1 %
长时漂移 (根据IEC 61298-2):	≤量程 ±0.1 %
信号噪声:	≤量程 ±0.3 %
响应时间:	< 4 ms
0 ...80 °C的温度误差	
■典型:	量程的1 %
■最大:	量程的2.5 %

根据BFSL(IEC 61298-2)的非线性度

标准	≤量程 ±0.5 %
可选	≤量程 ±0.25 %

标准

零点的测量偏差

- 典型 ≤量程 ±0.5 %
- 最大 ≤量程 ±0.8 %

室温下的精度³⁾: ≤量程 ±1 %

可选

零点的测量偏差

- 典型 ≤量程 ±0.15 %
- 最大 ≤量程 ±0.4 %

室温下的精度³⁾: ≤量程 ±0.5 %
≤量程 ±0.6 % (0 ...5 V时)

3) 包括非线性度、滞后、零点偏差以及值偏差 (对应于IEC 61298-2所述的测量误差)。在垂直安装位置上校准, 其中工艺连接件朝下。

参考条件 (根据IEC 61298-1)

温度:	15 ... 25 °C
大气压力:	95 ... 105 kPa
湿度:	45 ...75 %的相对湿度
标称位置:	工艺连接件下部安装位置(LM)
电源:	DC 24 V
负载:	见输出信号
安装位置:	根据要求

操作条件

机械

抗振性:	10 g (IEC 60068-2-27, 共振情况下) 根据要求, 可为20 g
耐冲击性:	500 g (IEC 60068-2-6, 机械)
使用寿命:	1000万次负载

温度

允许温度范围

	介质	环境	存放
标准	0 ... +80 °C	0 ... +80 °C	-20 ... +80 °C
可选	-30 ... +100 °C	-30 ... +100 °C	-30 ... +100 °C

工艺连接件

连接件

标准	螺纹
EN 837	G 1/8 B ¹⁾
	G 1/4 B
	G 1/4 (母)
	G 3/8 B
	G 1/2 B
DIN 3852-E ²⁾	G 1/4 A
	G 1/2 A
	M14 x 1.5
ANSI/ASME B1.20.1	1/8 NPT ¹⁾
	1/4 NPT
	1/4 NPT (母)
	1/2 NPT
- ISO 7	M20 x 1.5
	R 1/4
	R 3/8
KS	R 1/2
	PT 1/4
UNF ²⁾³⁾	7/16-20 BOSS O形圈
	9/16-18 BOSS O形圈

1)最大测量范围为 40 MPa。

2)最大过压安全值为60 MPa。

3)最大允许温度范围为-10 ...+100 °C。

电气连接

规范

说明	防护等级	线缆截面积	线缆直径	线缆材料
DIN 175301-803 A型角形连接器				
	IP 65	最大1.5 mm ²	6 ... 8 mm	-
DIN 175301-803 C型角形连接器				
	IP 65	最大0.75 mm ²	4.5 ... 6 mm	-
M12x1圆形连接器 (4脚) *				
	IP 67	-	-	-
Flying Lead 带线 (非屏蔽)				
	IP 67	3 x 0.34 mm ²	4 mm	聚氨酯 (PUR)

*: 只有在使用具有相应防护等级的母连接时, 才能达到所述进入保护要求 (根据IEC 60529)。

Flying Lead 带线, 其长度可为2 m或5 m。

电气安全

短路保护: S+ 对 0V

反极性保护: UB 对 0V

绝缘电压: DC 500 V

密封件

	EN 837	DIN 3852-E	UNF BOSS
标准	铜	丁晴橡胶	氟橡胶
可选	不锈钢	氟橡胶	-

“标准”下列出的密封件属于交货内容。

作为标配, 所有工艺连接件均设置有直径为3.5 mm 的压力口。

可选直径如下:

■ G 1/4 A DIN 3852-E: Ø 6 mm, Ø 0.6 mm, Ø 0.3 mm

■ 1/4 NPT: Ø 6 mm, Ø 0.6 mm, Ø 0.3 mm

接线图

DIN 175301-803 A型连接器



分配

2线	UB	0V	
带有配合连接器	1	2	

3线

UB	0V	S+	
带有配合连接器	1	2	3

M12x1圆形连接器, 4脚



分配

2线	UB	0V	
带有配合连接器	1	3	

3线

UB	0V	S+	
带有配合连接器	1	3	4
带电缆	棕色	蓝色	黑色

材料

湿部件

不锈钢 316L

10 bar以上为316L和13-8 PH

密封材料见“工艺连接件”。

压力传递介质

硅油： 相对压力为0 ...0.6 MPa,
绝对压力为0 ...2.5 MPa

不充油： 相对压力为0 ...1 MPa

认证、指令及证书

认证

cULus, GOST

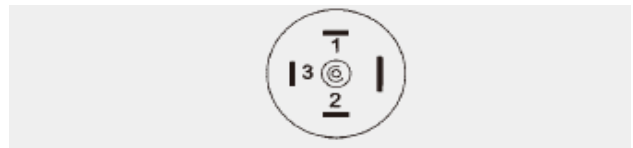
CE符合性

EMC指令： 2004/108/EC
EN 61326排放（1组，B类）及

抗扰（工业应用）

承压设备指令： 97/23/EC

DIN 175301-803 C型连接器



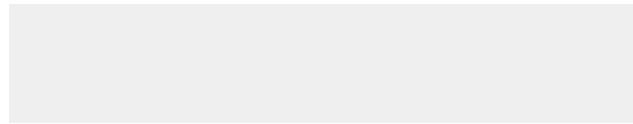
分配

2线	UB	0V	
带有配合连接器	1	2	

3线

UB	0V	S+	
带有配合连接器	1	2	3

Flying Lead带线型



分配

2线	UB	0V	
	棕色	蓝色	

3线

UB	0V	S+	
	棕色	蓝色	黑色

非湿润部件

不锈钢 316L

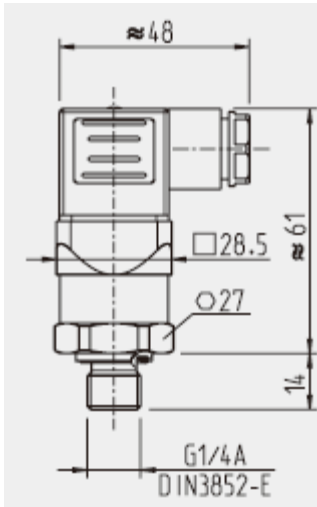
HNBR

PA66

尺寸 (单位为mm)

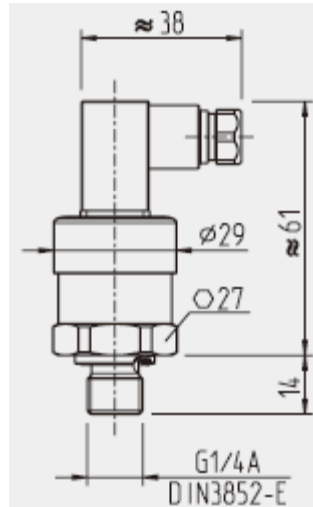
压力变送器

带A型角形连接器



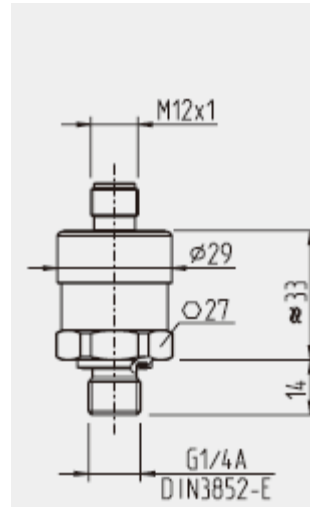
重量: 约80 g

带C型角形连接器



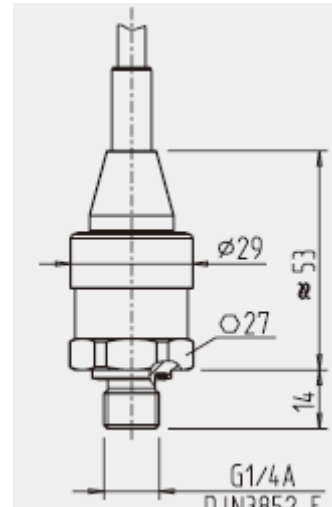
重量: 约80 g

带M12 x 1圆形连接器



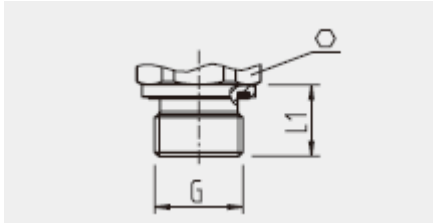
重量: 约80 g

带电缆, 未屏蔽的聚氨酯电缆

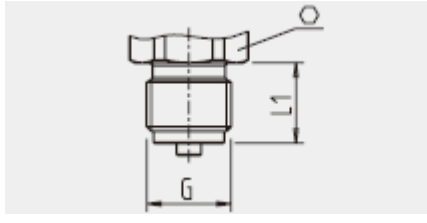


重量: 约80 g

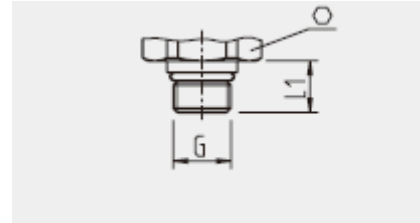
压力接口



G	L1
G 1/4 A DIN 3852-E	12
G 1/2 A DIN 3852-E	14
M14 x 1.5	12

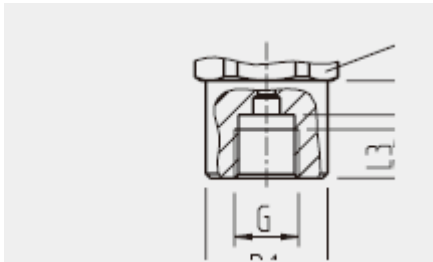


G	L1
G 1/4 B EN 837	13
G 3/8 B EN 837	16
M20 x 1.5	20



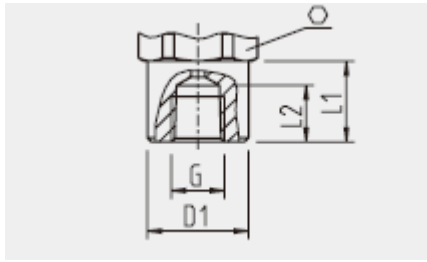
G	L1
9/16 8 UNF BOSS	10
7/16 20 UNF BOSS	9

母螺纹

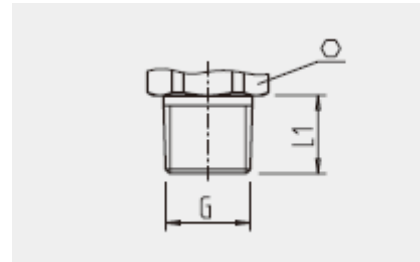


G	L1	L2	L3	D1
G 1/4 EN 837	20	13	10	Ø 25

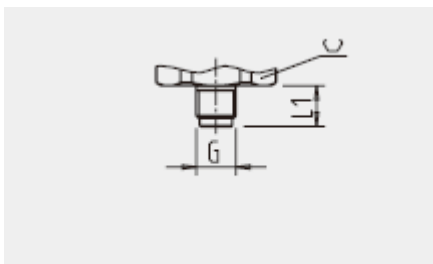
母螺纹



G	L1	L2	D1
1/4 NPT	20	14	Ø 25



G	L1
1/4 NPT	13
1/2 NPT	19
R 1/4	13
R 3/8	15
R 1/2	19
PT 1/4	13
PT 3/8	15
PT 1/2	19



G	L1
G 1/8 B EN 837	10

有关螺纹孔和焊接套管的信息, 请参阅“技术信息IN 00.14”, 见网站www.wika.com。

© 2011 WIKALexander Wiegand SE & Co.KG, 保留 所有权利。
本文件中的各规格代表文件出版时的工程设计状态。本公司保留对各规格及材料的修改权。

