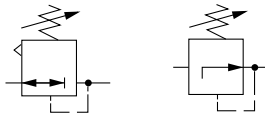


Excelon 模块式系统

R72G, R73G, R74G调压阀

G1/4 ... G3/4



Excelon 设计允许管式
或模块式安装
全流量压力表气口
平衡阀设计适用于
最佳压力控制
当系统截断时,
标准的溢流型调压阀
允许降低系统压力
带防护罩的按压锁定式
调节旋钮



R72G

R73G

R74G

气口尺寸	流量	kg	型号	维修件
G1/4	33	0,36	R72G-2GK-RMN	4381-500
G1/4	50	0,48	R73G-2GK-RMN	4381-600
G3/8	33	0,36	R72G-3GK-RMN	4381-500
G3/8	60	0,48	R73G-3GK-RMN	4381-600
G3/8	98	0,82	R74G-3GK-RMN	4381-700
G1/2	60	0,48	R73G-4GK-RMN	4381-600
G1/2	105	0,80	R74G-4GK-RMN	4381-700
G3/4	105	0,78	R74G-6GK-RMN	4381-700

表列型号包括ISO螺纹、调节旋钮、溢流型膜片。出口压力调节范围0.3-10bar
#入口压力10bar,设定压力6.3bar,压降1bar时为典型流量

技术参数

介质

压缩空气

最大工作压力

20 bar

压力表口

Rc1/8

工作环境温度

-20°C ~ +65°C (R72G)

-20°C ~ +80°C (R73G和R74G)

在低于+2°C条件下使用时, 请向本公司技术服务部
咨询

材料

R72G:

壳体: 锌合金

阀盖和底插头: 乙缩醛

阀: 黄铜

R73G和R74G:

壳体和阀盖: 铝合金

阀: 黄铜

弹性材料: 丁腈橡胶

底插头: 乙缩醛

型号选择

R7★-★-★-★-★-★			
系列	代号	压力表	代号
72	2	有	G
73	3	无	N
74	4	出口压力调节范围	代号
流向类型	代号	0,3 ... 2 bar (72)	C
单向	G	0,3 ... 4 bar	F
逆向	R	0,3 ... 10 bar	M
气口尺寸	代号	0,7 ... 17 bar** (73, 74)	S
1/4" (72和73)	2	膜片	代号
3/8"	3	溢流式	R
1/2" (73和74)	4	非溢流式	N
3/4" (74)	6	调节	代号
螺纹	代号	旋钮	K
PTF	A	T型杆	T
ISO Rc锥螺纹	B		
ISO G直螺纹	G		

* 出口压力可 调至大于或小于规定压力范围,
为此切勿在该压力范围外使用本装置

**17bar出口压力型阀仅有T型调节手柄,
产品编号第7位改为T, 第9位改为S。

Excelon 模块式系统

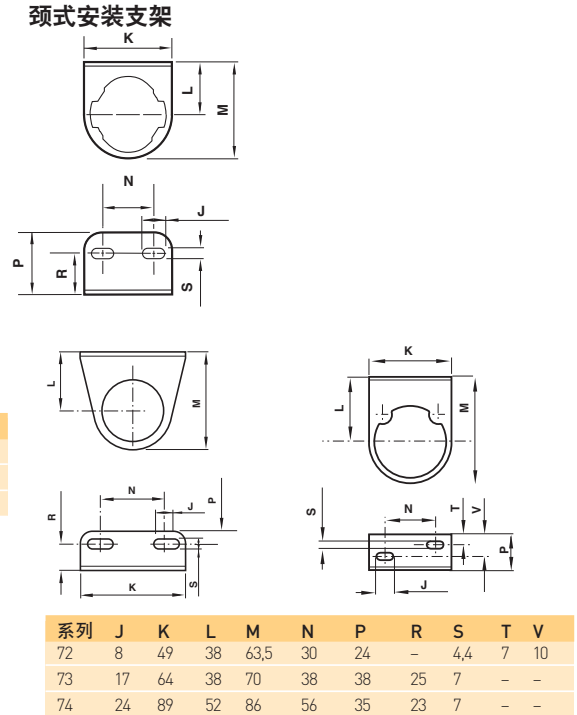
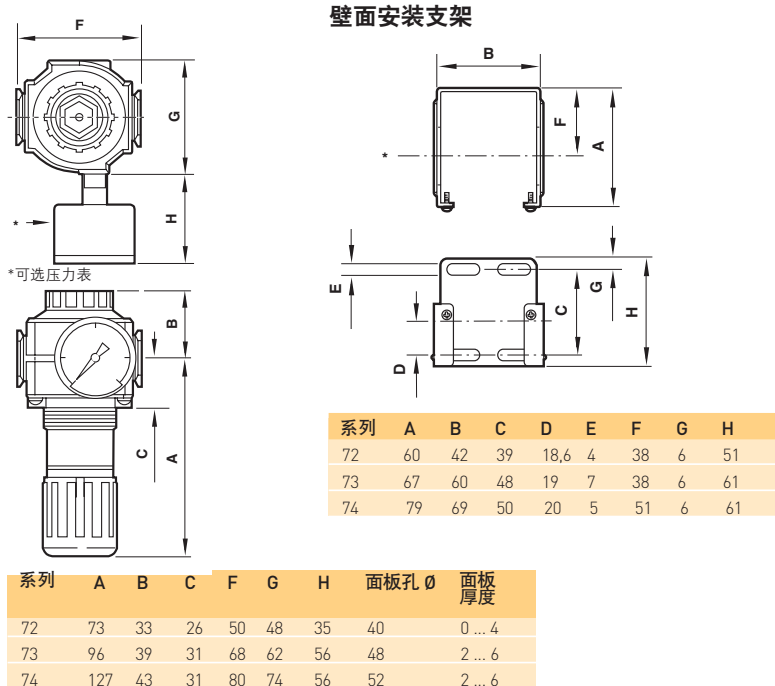
R72G, R73G, R74G 调压阀

G1/4 ... G3/4

附件

规格	气口尺寸	壁面安装支架	颈式安装支架	压力表 † 0 ~ 10 bar	面板安装螺母	防护罩和密封线	快速安装管接头 (1件)	快速安装夹	快速安装夹和壁面安装支架
R72G	G1/4	4224-50	74316-50	18-013-989	4248-89	4255-51	4215-08	4214-51	4214-52
R72M	G3/8			18-013-027			4215-09		4213-89*
R73G	G1/4	4424-50	4461-50	18-013-013	5191-88	4455-51	4315-09	4314-51	4314-52
	G3/8						4315-10		4313-50*
	G1/2						4315-11		
	G3/4						4315-12		
R74G	G3/8	4324-50	4368-51	18-013-013	4348-89	4355-51	4315-10	4314-51	4314-52
	G1/2						4315-11		4313-50*
	G3/4						4315-12		

† 仅适用于ISO G 螺纹, 0 -10 bar, 其余参见p285。
* 仅支架。



流量特性

