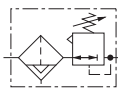


空气处理设备

Olympian Plus插入式系统

B64G, B68G 过滤器/调压阀

G1/4 ~ G1½



高效除水

良好调压特性

无凸头调节旋钮

具有快速锁定功能

标准选项包括非泄气型、

手动排放和其他压力范围

技术参数

介质:

仅压缩空气

最大工作压力:

17 bar (金属杯) 压力接口表: Rc1/8"

环境温度:

-20°C ~ +80°C 金属杯

在低于+2°C条件下使用时, 请向本公司技术服务部咨询

材料

B64G 系列:

壳体和杯子: 锌合金

护罩和杯子: 铝

弹性材料: 合成橡胶

滤芯: 烧结塑料

B68G 系列:

壳体、护罩、护罩和杯子:

铝合金

调节旋钮: 乙醛树脂

弹性材料: 合成橡胶

弹性材料: 烧结塑料

B64G



B68G



气口尺寸	流量 (dm³/s)	压力范围 (bar)	kg	型号	自动	手动	维修件	自动	手动	滤芯 (40 µm)
G1/4	30	0,3 ... 10	1,71	B64G-2GK-AD3-RMN	B64G-2GK-MD3-RMN	4383-200	4383-200a0	4338-02		
G3/8	76	0,3 ... 10	1,69	B64G-3GK-AD3-RMN	B64G-3GK-MD3-RMN	4383-200	4383-200	4338-02		
G1/2	106	0,3 ... 10	1,66	B64G-4GK-AD3-RMN	B64G-4GK-MD3-RMN	4383-200	4383-200	4338-02		
G3/4	106	0,3 ... 10	2,02	B64G-6GK-AD3-RMN	B64G-6GK-MD3-RMN	4383-200	4383-200	4338-02		
G3/4	240	0,4 ... 8	3,29	B68G-6GK-AR3-RLN	B68G-6GK-MR3-RLN	4383-300	4383-300	5576-99		
G1	240	0,4 ... 8	3,29	B68G-8GK-AR3-RLN	B68G-8GK-MR3-RLN	4383-300	4383-300	5576-99		
G1¼	240	0,4 ... 8	3,35	B68G-AGK-AR3-RLN	B68G-AGK-MR3-RLN	4383-300	4383-300	5576-99		
G1½	240	0,4 ... 8	3,35	B68G-BGK-AR3-RLN	B68G-BGK-MR3-RLN	4383-300	4383-300	5576-99		

表列型号包括ISO G螺纹, 旋钮调节, 自动排放, 金属杯, 40 µm 滤芯及可泄气滤芯

入口压力10 bar, 设定压力6,3 bar, 降压1 bar时的流量

订购不带框架的过滤器/调压阀, 将产品代号第五第六位改为 'N', 例如: B68G-NNK-AR3-RLN.

订购不带框架的过滤器/调压阀, 将产品代号第五第六位改为 'N', 例如: B64G-NNK-AD3-RMN.

型号选择

B64G-★★★★★★-★★★

气口尺寸	规格	压力表	代号
1/4"	2	有	G
3/8"	3	无	N
1/2"	4		
3/4"	6		
螺纹	代号	输出压力调节范围*	代号
PTF	A	0,3 ... 4 bar	F
ISO Rc 锥螺纹	B	0,3 ... 10 bar	M
ISO G 直螺纹	G	0,7 ... 17 bar	S**
调节	代号	膜片	代号
旋钮	K	溢流型	R
T-形杆	T	非溢流型	N
排放	代号	滤芯	代号
手动	M	5 µm	1
自动	A	25 µm	2
		40 µm	3
滤杯	代号	*压力可调至大于或小于表列值, 但请不要表列压力范围之外使用。	
带液位指示金属杯	D		
带护罩透明杯	P		

B68G-★★★★★★-★★★

气口尺寸	代号	压力表	代号
3/4"	6	有	G
1	8	无	N
1¼	A		
1½	B		
螺纹	代号	输出压力调节范围	代号
PTF	A	0,3 ... 4 bar	F
ISO Rc 锥螺纹	B	0,3 ... 8 bar	L
ISO G 直螺纹	G	0,7 ... 17 bar	S**
调节	代号	膜片	代号
旋钮	K	溢流型	R
T-形杆	T	非溢流型	N
排放	代号	滤芯	代号
手动	M	5 µm	1
自动	A	25 µm	2
		40 µm	3

滤杯	代号
1升不带液位指示器金属滤杯	C
0.5升不带液位指示器金属滤杯	M*
0.5升带液位指示器金属滤杯	R*
1升带液位指示器金属滤杯	U

Olympian Plus插入式统

B64G, B68G 过滤器/调压阀

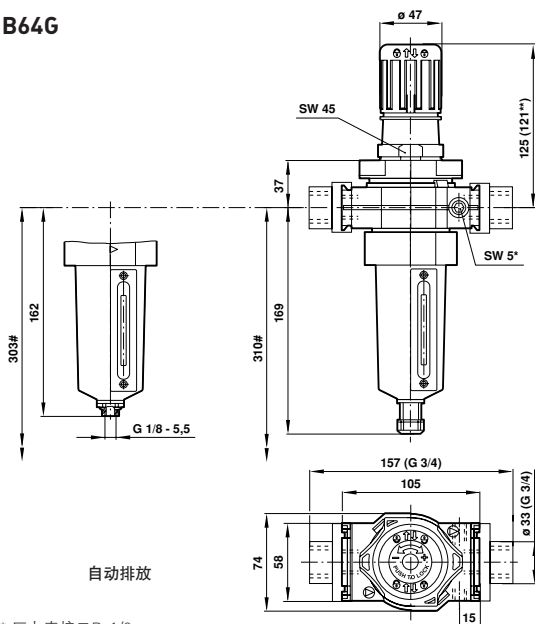
G1/4 ~ G1½

附件

系列号	气口尺寸	支架	支架	压力表 0 ... 10 bar*	3/2 截止阀	面板安装螺母	防篡改护罩
B64G	G1/4						
	G3/8		74504-50	18-013-013	T64T-2GB-P1N	4348-89	4355-50
	G1/2		74504-50	18-013-013	T64T-3GB-P1N	4348-89	4355-50
	G3/4		74504-50	18-013-013	T64T-4GB-P1N	4348-89	4355-50
B68G	G3/4	18-001-979		18-013-013	T68C-6GB-B2N	-	4355-50
	G1	18-001-979		18-013-013	T68C-8GB-B2N	-	4355-50
	G1¼	18-001-978		18-013-013	T68C-AGB-B2N	-	4355-50
	G1½	-		18-013-013	T68C-BGB-B2N	-	4355-50

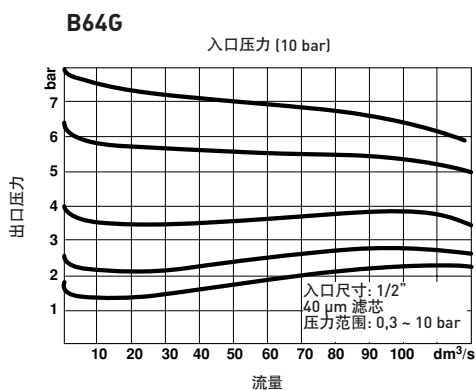
*仅适用于ISO G 螺纹, 0 - 10 bar

B64G

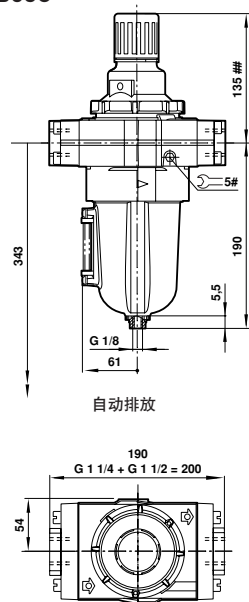


* 压力表接口Rc1/8
 ** 旋钮处于锁定位置。
 # 拆卸滤杯所需最小间隙。

流量特性

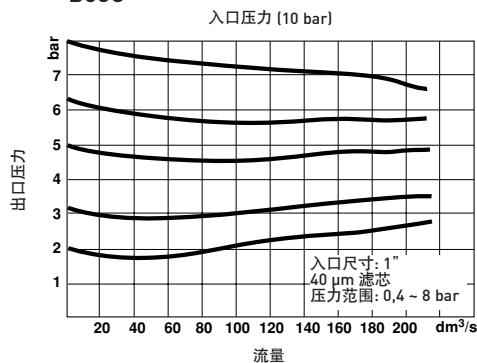


B68G

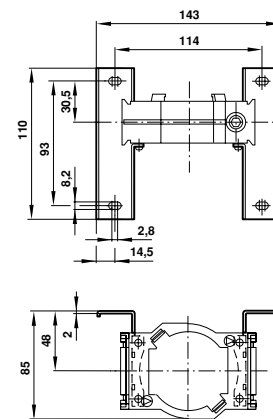


* 手动排放
 # 拆卸滤杯所需最小间隙
 *** 1¼和1½尺寸时框架尺寸加 10 mm。

B68G



安装支架 (B64G)



安装支架 (B68G)

