

空气处理设备

Olympian Plus插入式系统

F64G, F68G 通用过滤器

G1/4 ~ G1½



有效除去液体和可靠过滤固体物质
大面积滤芯，最小压降
标准选用件包括滤芯寿命指示器、
手动排放器及其它滤芯



F64G



F68G

技术参数

介质:

仅压缩空气

最大工作压力:

0 ~ 17 bar (金属杯)

环境温度:

-20°C ~ +80°C. (金属杯)

在低于+2°C条件下阿使用时, 请向本公司技术服务部咨询

材料

F64G 系列:

壳体: 锌合金

杯: 铝 框架: 铝

滤芯: 烧结塑料

弹性材料: 合成橡胶

F68G 系列:

壳体和杯: 铝

框架: 铝

滤芯: 烧结青铜或者塑料

弹性材料: 合成橡胶

气口尺寸	流量* [dm³/s]	kg	型号		维修件		滤芯 [40 µm]
			自动	手动	自动	手动	
G1/4	33	1,42	F64G-2GN-AD3	F64G-2GN-MD3	4380-200	4380-200	4338-02
G3/8	66	1,42	F64G-3GN-AD3	F64G-3GN-MD3	4380-200	4380-200	4338-02
G1/2	75	1,32	F64G-4GN-AD3	F64G-4GN-MD3	4380-200	4380-200	4338-02
G3/4	75	1,72	F64G-6GN-AD3	F64G-6GN-MD3	4380-200	4380-200	4338-02
G3/4	160	2,45	F68G-6GN-AR3	F68G-6GN-MR3	4380-300	4380-300	5576-99
G1	190	2,33	F68G-8GN-AR3	F68G-8GN-MR3	4380-300	4380-300	5576-99
G1¼	200	2,43	F68G-AGN-AR3	F68G-AGN-MR3	4380-300	4380-300	5576-99
G1½	200	2,30	F68G-BGN-AR3	F68G-BGN-MR3	4380-300	4380-300	5576-99

本系列型号包括ISO G螺纹, 自动排放, 金属杯和40 µm滤芯, 但不包括滤芯寿命指示器。

*40 µm滤芯在入口压力为6.5bar, 0.5bar 压降时的流量

订购不带框架的过滤器, 产品代号第五、第六项填入 'N' 如: F64G-NNN-AD3 [F64].

订购不带框架的过滤器产品代号第五、第六项填入, 'N' 如: F68G-NNN-AR3 [F68].

型号选择

F64G-★ ★ ★ - ★ ★ ★

气口尺寸	代号	滤芯规格	代号
1/4	2	5 µm	1
3/8	3	25 µm	2
1/2	4	40 µm	3
3/4	6		

螺纹	代号	滤杯	代号
PTF	A	带液位指示器金属杯	D
ISO Rc 锥螺纹	B	带罩透明杯	P
ISO G 直螺纹	G	闭式杯	E

滤芯寿命指示器	代号	排放	代号
机械式	D	手动	M
电气式	E	自动	A
无	N		

F68G-★ ★ ★ - ★ ★ ★

气口尺寸	代号	滤芯规格	代号
3/4	6	5 µm	1
1	8	25 µm	2
1¼	A	40 µm	3
1½	B		

螺纹	代号	滤杯	代号
PTF	A	1l 不带液位指示器金属滤杯	C
ISO Rc 锥螺纹	B	0.5l 不带液位指示器金属滤杯	M*
ISO G 直螺纹	G	0.5l 带液位指示器金属滤杯	R*
		1l 带液位指示器金属滤杯	U

滤芯寿命指示器	代号	排放	代号
机械式	D	手动	M
电气式	E	自动	A
无	N	闭式杯*	E

*真空环境使用

Olympian Plus插入式系统

F64G, F68G 通用过滤器

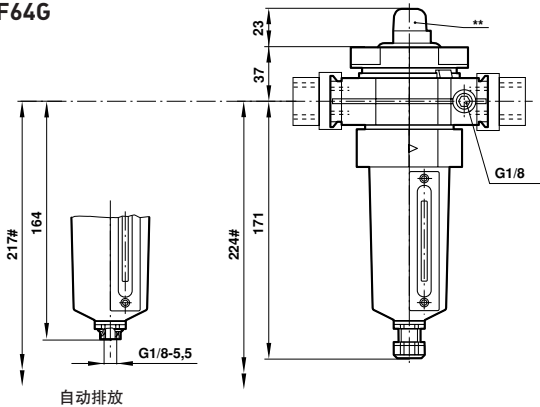
G1/4 ~ G1½

附件

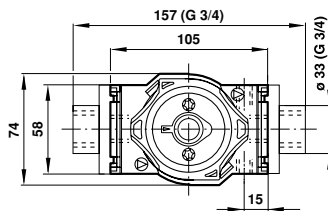
系列号	气口规格	托架	托架	3/2 截止阀	滤芯寿命指示器(可视)*	滤芯寿命指示器(电子式)*
F64G	G1/4	-	74504-50	T64T-2GB-P1N	5797-50	5800-51
	G3/8	-	74504-50	T64T-3GB-P1N	5797-50	5800-51
	G1/2	-	74504-50	T64T-4GB-P1N	5797-50	5800-51
	G3/4	-	74504-50	T64T-6GB-P1N	5797-50	5800-51
F68G	G3/4	18-001-979	-	T68C-6GB-B2N	5797-50	4020-51R
	G1	18-001-979	-	T68C-8GB-B2N	5797-50	4020-51R
	G1¼	18-001-978	-	T68C-AGB-B2N	5797-50	4020-51R
	G1½	-	-	T68C-BGB-B2N	5797-50	4020-51R

*不能直接安装在标准过滤器上

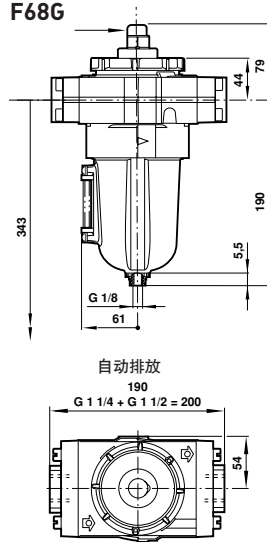
F64G



压力表接口 Rc1/8
** 选择滤芯寿命指示器
拆卸滤杯所需最小间隙..

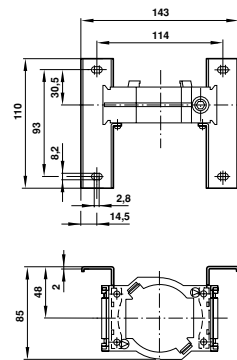


F68G

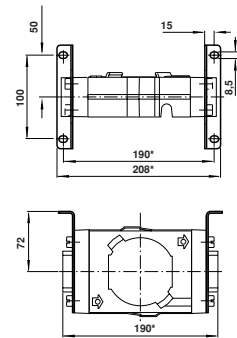


拆卸滤杯所需最小间隙.
** 选择滤芯寿命指示器
* 手动排放
*** 1¼和1½尺寸时框架尺寸加10 mm

安装支架 (F64G)



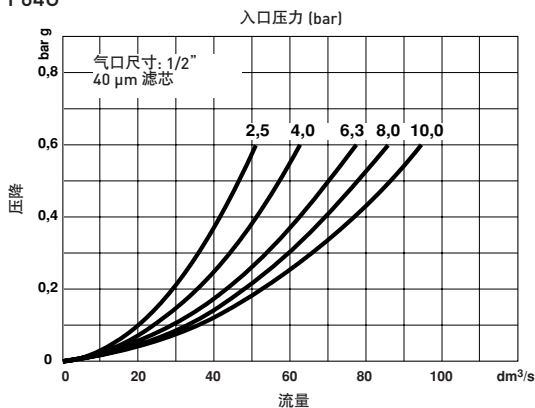
安装支架 (F68G)



*1¼和1½类型需要加10 mm

流量特性

F64G



F68G

