

空气处理设备

Olympian Plus插入式系统

L64, L68 油雾器

G1/4 ~ G1½



微雾插入式润滑器，
可适于大多数普通气动系统
油雾型可适于重荷工况润滑
标准型包括大容量金属油杯

L64M



L68M



技术参数

介质:

仅压缩空气

最大工作压力:

17 bar (金属杯)

入口压力6.3bar时

所需最小流量:

L64 1,5 dm³/s

L68 6 dm³/s

工作环境温度:

-20°C ~ +80°C 金属杯。

在低于+2°C条件下时，请向本公司技术服务部咨询

微雾油雾器

气口尺寸	流量 (dm ³ /s) #	油杯容量 (L)	kg	型号 *	维修件
G1/4	25	0,2	1,42	L64M-2GP-EDN	4382-200
G3/8	62	0,2	1,40	L64M-3GP-EDN	4382-200
G1/2	72	0,2	1,37	L64M-4GP-EDN	4382-200
G3/4	72	0,2	1,73	L64M-6GP-EDN	4382-200
G3/4	200	0,5	2,10	L68M-6GP-ERN	4382-300
G1	200	0,5	2,04	L68M-8GP-ERN	4382-300
G1¼	200	0,5	2,08	L68M-AGP-ERN	4382-300
G1½	200	0,5	2,12	L68M-BGP-ERN	4382-300

表列型号指 ISO G 螺纹和无排放金属油杯

6,3 bar 入口压力0,5 bar压降时的最大流量。

订购不带框架的过滤器/调压阀，将产品代号第五第六位改为 'N'，例如：L64M-NNP-EDN。

订购不带框架的过滤器/调压阀，将产品代号第五第六位改为 'N'，例如：L68M-NNP-ERN。

材料

L64 系列:

壳体和框架: 锌合金

观察窗: 透明尼龙

弹性材料: 合成橡胶

L68系列:

杯子 (0,5 升),

壳体和框架: 铝

观察窗: 透明尼龙

弹性材料: 合成橡胶

变型

L68 大流量油雾，

固定文丘里型。

详情请向本公司技术服务部咨询。

型号选择

L64★-★★P-★★★

类型	代号	选项	代号
油雾	C	无	N
微雾	M	快速注油器	Q
气口尺寸	代号	滤杯	代号
1/4"	2	带液位指示器金属杯	D
3/8"	3	不带护罩透明杯	P
1/2"	4	带液位指示器长金属杯	A
3/4"	6	排放	代号
螺纹	代号	闭式油杯	E
PTF	A	手动排放	M
ISO Rc 锥螺纹	B		
ISO G 直螺纹	G		

L68★-★★★-★★★

类型	代号	选项	代号
油雾	C	无	N
微雾	M	快速注油器	Q
气口尺寸	代号	杯	代号
3/4"	6	0,5 l 液位指示器金属油杯	R*
1"	8	1 l 液位指示器金属油杯	U*
1¼"	A	8 l 液位指示器金属油杯	J
1½"	B	20 l 液位指示器金属油杯	K
螺纹	代号	排放	代号
PTF	A	闭式油杯	E
ISO Rc 锥螺纹	B	手动排放	M
ISO G 直螺纹	G	无排放	N
型号	代号	远程注油	R
双向	P		
固定文丘里	E		

*注: 远程注油仅适用于0.5升和1升油杯

Olympian Plus插入式系统

L64, L68 油雾器

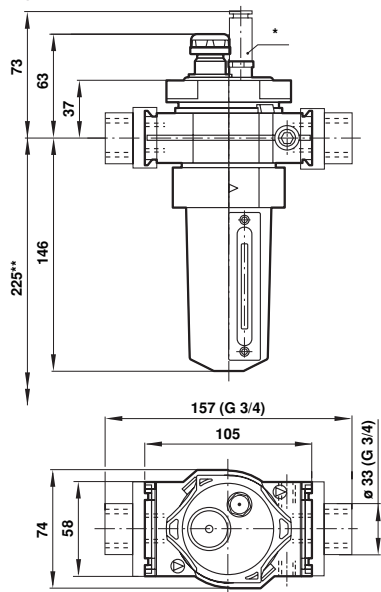
G1/4 ~ G1½

附件

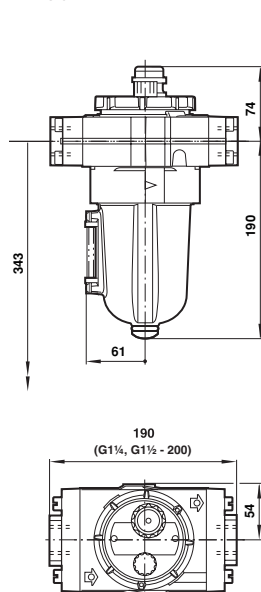
系列	气口尺寸	支架	支架	3/2截止阀	防护线	快速注油器	液位开关	远程注油组件	
L64	G1/4	-	74504-50	74504-52*	T64T-2GB-P1N	2117-01	18-011-024	18-023-610*	18-027-984
	G3/8	-	74504-50	74504-52*	T64T-3GB-P1N	2117-01	18-011-024	18-023-610*	18-027-984
	G1/2	-	74504-50	74504-52*	T64T-4GB-P1N	2117-01	18-011-024	18-023-610*	18-027-984
	G3/4	-	74504-50	74504-52*	T64T-6GB-P1N	2117-01	18-011-024	18-023-610*	18-027-984
L68	G3/4	18-001-979	-	-	T68C-6GB-B2N	2117-01	18-011-021	18-007-975	18-027-980
	G1	18-001-979	-	-	T68C-8GB-B2N	2117-01	18-011-021	(8升杯)	18-027-980
	G1¼	18-001-978	-	-	T68C-AGB-B2N	2117-01	18-011-021	18-007-974	18-027-980
	G1½	-	-	-	T68C-BGB-B2N	2117-01	18-011-021	(20升杯)	18-027-980

*适用于1升杯

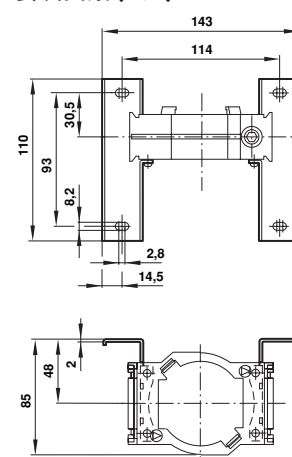
L64



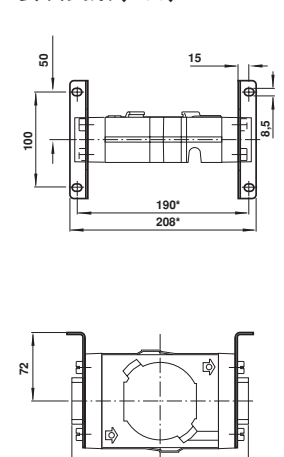
L68



安装支架 (L64)



安装支架 (L68)

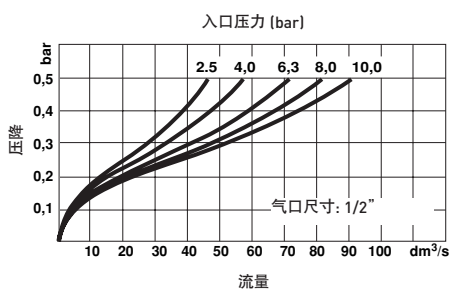


* 快速注油装置选项。
** 拆卸油杯所需最小间隙。

拆卸油杯所需最小间隙。
** 1¼和1½尺寸时框架尺寸加10 mm。

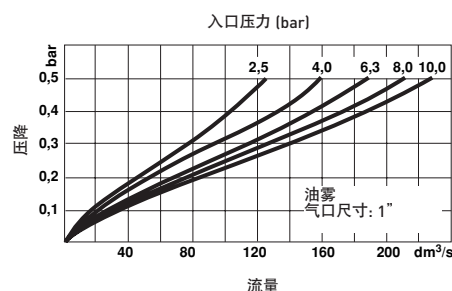
流量特性

L64 C/M*



*非固定文丘里型

L68C*



L68M*

