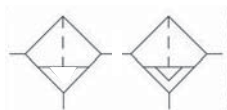


Excelon 模块式系统

F72C, F73C, F74C, F74H 'Puraire'®除油过滤器

G1/4 ~ G3/4



Excelon 设计允许与其Excelon 产品一起管式或模块式安装 高效除油和颗粒。

快速松开卡口杯

标准型滤芯寿命指示器当滤芯需要 更换时会由绿色变为红色

可选电气滤芯寿命指示器当滤芯需 要更换时会发出一个电信号

注: 上游增5 μm前置过滤器。



技术参数

介质:

压缩空气

最大工作压力:

透明杯: 10 bar

F72C自动排放透明杯: 8 bar

金属杯: 17 bar

F72C自动排放金属杯: 8bar

输出空气质量:

符合ISO 8573-1, 1.7.2

最大残留含油量:

在+21°C时 0,01 mg/m³

去除颗粒:

0,01 μm

工作环境温度:

透明杯: -20°C ~ 50°C

金属杯: -20°C ~ +65°C

在低于 +2°C条件下使用时, 请向本公司技术服务 部咨询

材料

F72C:

壳体: 锌合金

透明杯: 聚碳酸酯

金属杯: 锌合金

金属杯液位指示棱镜: 透明尼龙

滤芯: 复合纤维和聚氨酯泡沫塑料

弹性元件: 氯丁和丁腈橡胶

滤芯寿命指示器: 透明尼龙壳体、

乙缩醛内部零件

不锈钢、丁腈橡胶弹性元件

F73C, F74C, F74H:

壳体: 铝合金

透明杯: 聚碳酸酯

气口 尺寸	流量 (dm ³ /s) #	kg	滤杯	型号 自动	手动	半自动	维修件	除油滤芯
G1/4	4,5	0,40	透明杯	F72C-2GD-ALO	F72C-2GD-QTO	F72C-2GD-STO	4380-500	5925-09
G1/4	10,0	0,54	透明杯	F73C-2GD-ATO	F73C-2GD-QTO		4380-602	4444-01
G3/8	4,5	0,40	透明杯	F72C-3GD-ALO	F72C-3GD-QTO	F72C-3GD-STO	4380-500	5925-09
G3/8	10,0	0,54	透明杯	F73C-3GD-ATO	F73C-3GD-QTO		4380-602	4444-01
G3/8	16,0	0,85	护套式透明杯	F74C-3GD-APO	F74C-3GD-QPO		4380-730	4344-01
G1/2	10,0	0,54	透明杯	F73C-4GD-ATO	F73C-4GD-QTO		4380-602	4444-01
G1/2	16,0	0,83	护套式透明杯	F74C-4GD-APO	F74C-4GD-QPO		4380-730	4344-01
G1/2	28,0	1,11	护套式透明杯	F74H-4GD-APO	F74H-4GD-QPO		4380-730	4344-02
G3/4	28,0	1,10	护套式透明杯	F74H-6GD-APO	F74H-6GD-QPO		4380-730	4344-02

维持正常除油特性, 入口压力6.3bar时的最大流量

型号选择

规格	代号	杯	代号
72	2C	带液位指示器金属杯	D
73	3C	带液位指示器长金属杯	E
74	4C	无护套透明杯	T
74 (高流量)	4H	无护套长透明杯	L*
		带护套长透明杯	W*
		带护套透明杯	P
气口尺寸	代号	排放	代号
1/4	2	手转1/4圈	Q
3/8	3	半自动	S
1/2	4	自动*	A
3/4	6		
螺纹	代号	滤芯寿命指示器	代号
PTF	A	机械式	D
ISO Rc 锥螺纹	B	电气式	E
ISO G 直螺纹	G	无	N

* 仅供长滤杯

典型特性

入口压力	最大流量			
	F72C	F73C	F74C	F74H
1	1,8	4,0	6,4	11,2
3	3,1	6,9	11,0	19,3
5	4,0	8,9	14,3	24,9
6,3	4,5	10,0	16,0	28,0
7	4,7	10,5	16,9	29,5
9	5,4	12,0	19,1	33,5

Excelon 模块式系统

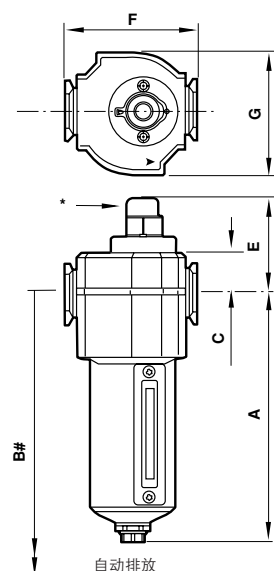
F72C, F73C, F74C, F74H 'Puraire'® 除油过滤器

G1/4 ~ G3/4

附件

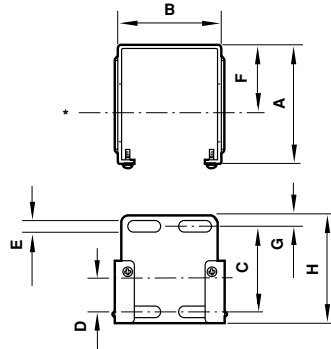
规格	气口尺寸	壁面安装支架	快速安装管接头	快速安装夹	快速安装夹壁面安装支架	机械式寿命指示器和滤芯	电气式滤芯寿命指示器
F72C	G1/4	4224-50	4215-08	4214-51	4214-52	5797-50	4020-51R
	G3/8		4215-09		4213-89*		
F73C	G1/4	4424-50	4315-09	4314-51	4314-52	5797-50	4020-51R
	G3/8		4315-10		4313-50*		
	G1/2		4315-11				
	G3/4		4315-12				
F74C, F74H	G3/8	4324-50	4315-10	4314-51	4314-52	5797-50	4020-51R
	G1/2		4315-11		4313-50*		
	G3/4		4315-12				

*仅支架。



* 标准型带滤芯寿命指示器
拆卸滤杯所需最小间隙

壁面安装支架



规格	排放	A	B	C	E	F	G
F72C	半自动	164	215	19	53	50	48
	自动	141	192	19	53	50	48
	手动	134	185	19	53	50	48
F73C	自动	147	207	25	60	68	62
	手动	156	216	25	60	68	62
F74C	自动	161	230	25	60	80	74
	手动	177	246	25	60	80	74
F74H	自动	215	284	25	60	80	74
	手动	230	300	25	60	80	74

系列	A	B	C	D	E	F	G	H
72	60	42	39	18,6	4	38	6	51
73	67	60	48	19	7	38	6	61
74	79	69	50	20	5	51	6	61

流量特性

