

通用控制和保护及隔离变压器 USTE 250/2x12



优势

通用输入电压 208 至 600 Vac
通过降低接头电流获得良好的接通表现
紧凑的机构实现每次流量的高功率
良好的防腐蚀和通过真空浸透 BLOCKIMPEX 确保较小的噪声
弹性端子布线时间较短
接线端子触摸保护，符合 UVV BGV A3 要求
用带长孔的坚固金属支撑角铁实施便捷固定
250 VA 以内为螺栓和支撑轨安装使用组合式支撑板

应用

作为用于输入和输出端电气隔离的控制变压器。通过设计使得该变压器适用于符合 VDE 0113 要求控制装置的电源供给。

作为用于输入和输出端安全电气隔离的隔离变压器。该变压器适用于符合 VDE 0100 要求的保护隔离装置保护措施的建设。

作为用于输入和输出端安全电气隔离的保护变压器。通过限制输出电压，该变压器适用于 SELV 及 PELV 的电路搭建。

标准



控制变压器符合：VDE 0570 第 2-2 部分，DIN EN 61558-2-2，EN 61558-2-2，IEC 61558-2-2，UL 5085-1/-2，CSA 22.2 No.66
保护变压器符合 VDE 0570 第 2-6 部分，DIN EN 61558-2-6，EN 61558-2-6，IEC 61558-2-6，UL 5085-1/-2，CSA 22.2 No.66

许可



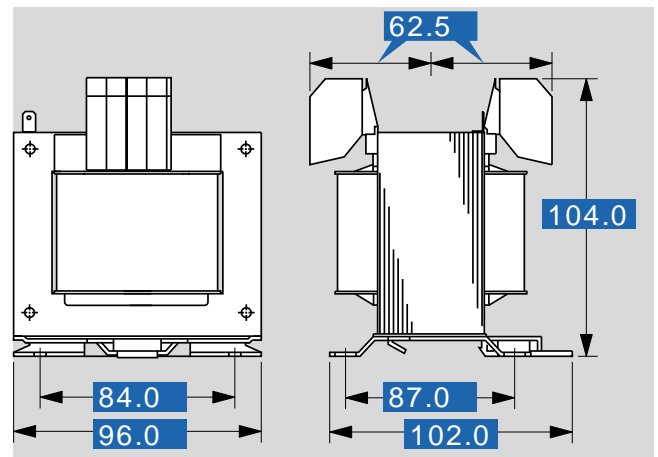
UL 5085-1/-2，CSA 22.2 No.66



通用控制和保护及隔离变压器 USTE 250/2x12

型号	USTE 250/2x12
输入	
测量输入电压	208 Vac/230 Vac/380 Vac 400 Vac/415 Vac/440 Vac 460 Vac/480 Vac/500 Vac 525 Vac/550 Vac/575 Vac 600 Vac
测量频率	50 - 60 Hz
输出	
测量输出电压	2 x 12 Vac
测量功率 VDE (DB cos phi=1)	250 VA
测量功率 VDE (KB cos phi=0.5)	850 VA
空载电压 (ca. x 系数)	1.07
有效度	90 %
标准	
分级	控制和保护变压器
许可	
许可	cURus
环保	
环境温度 最大	40 °C
冷却方法	自然冷却
安全性和防护等级	
类型	开放式
绝缘材料级	VDE=B, UL=class 130
防护等级	IP 00
防护等级 (预备)	I
防短路	非防短路
PRI	
设置范围 208 - 230 Vac	1,00 - 1,60 A
设置值 208 - 230 Vac	1.30 A
设置范围 380 - 415 Vac	0,63 - 1,00 A
设置值 380 - 415 Vac	0.71 A
设置范围 440 +20 Vac	0,63 - 1,00 A
设置值 440 +20 Vac	0.64 A
设置范围 500 -20/+25 Vac	0,40 - 0,63 A
设置值 500 -20/+25 Vac	0.57 A
设置范围 575 ±25 Vac	0,40 - 0,63 A
设置值 575 ±25 Vac	0.50 A
订货号	
订货号	USTE 250/2x12

型号	USTE 250/2x12
接口和安装	
接口	弹性端子, PE 6,3 x 0,8 (插)
固定方式	组合式支撑板也适用 TH-35 轨
固定螺栓	M5
尺寸和重量	
重量	3.60 kg



如有修改恕不另行通知