

Baureihe: **STS**
 Type:
 Art.-Nr.:
 Art.-No.: **STS 63/4/23**

Datenblatt
 Technical
 Specifications

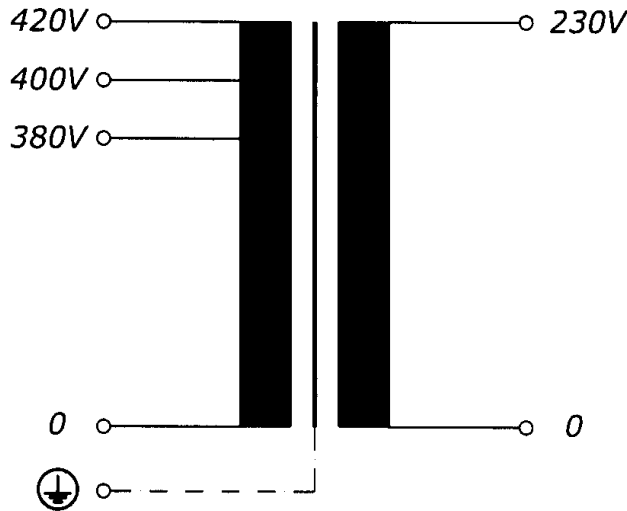
BLOCK
 Transformatoren-Elektronik
 GmbH
 D - 27283 Verden/Aller

Kennzeichnung:
 Marking

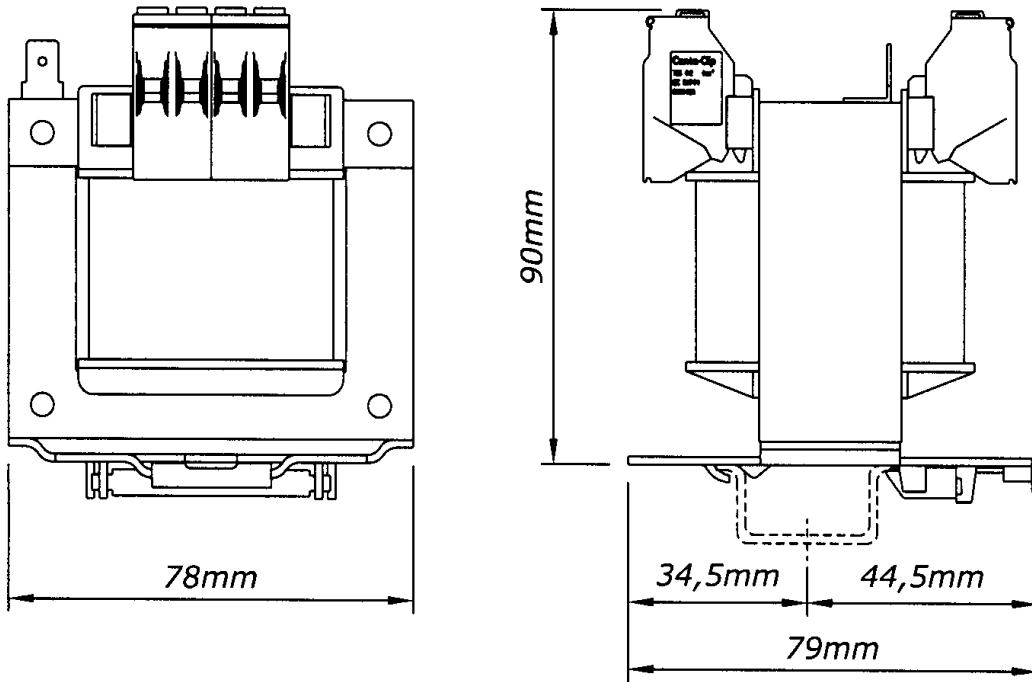
BLOCK STS 63/4/23 63/130VA
 ta40°C CL.B 50-60Hz
 Pri.: 400V ± 20V - 0,193Aac UL class 105
 Sec.: 230V - 0,274Aac 0,25AT
 FA-NR.:402289
 www.block.eu

BLOCK STS 63/4/23
 CE
 VDE0570
 Typ ST/T
 C US
 Type
 E178/27/A

Anschlußkennzeichnung:
 Terminal Identification



Abmessungen:
 Dimensions



Gewicht: ca. 1,1kg
 Weight: approx. 1,1kg

Befest.loch= Tragschienenmontage nach DIN 50022
 Mounting hole panel installation on mounting rails to DIN 50022

Seite 2/2
 Page 2/2

Schutzvermerk nach ISO 16016 beachten
 Observe protection clause to ISO 16016

Änderungen vorbehalten
 Subject to change