

小型 3 mm サイズの密閉トリマ

1 回転型サーフェスマウントトリマ SURFACE MOUNT CERMET TRIMMERS (SINGLE TURN)

ST-32

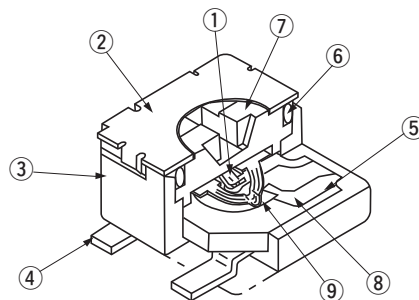
RoHS 指令対応 RoHS compliant



特長 FEATURES

- RoHS 指令対応
- 操作性を考慮したプラス・マイナス共用ドライバ溝
- 金属リード端子の採用により基板曲げ強度の向上
- リード・バリエーションが豊富 (4タイプ)
- 密閉構造 (洗浄可能: 754 ページ参照)、ポッティング、コーティング可能
- RoHS compliant
- Rotor with a cross slot for ease of adjustment
- Leaded terminals provide strong as adhesive strength against P.C.B. bending
- J-hook, Gull wing and leaded terminal configurations
- Sealed (Washable: Refer to page 754.)

内部構造図 INTERNAL STRUCTURE



名称 Part name	材料 Material	燃焼性 Flammability
① ワイパ (摺動子) Wiper	多元合金 Multi metal alloy	—
② カバー Cover	ステンレス Stainless steel (SUS 304)	
③ ハウジング Housing	エポキシ Epoxy	UL94V-0
④ 端子 Terminal pin	銅合金、錫-銅めっき Copper alloy, Sn-Cu-plated	—
⑤ ベースエレメント Base element	セラミック Ceramic	
⑥ Oリング "O" ring	シリコンゴム Silicone rubber	UL94HB
⑦ ロータ Rotor	PPS (ポリフェニレンサルファイド) Polyphenylenesulphide	UL94V-0
⑧ 電極体 Electrode	Ag-Pd サーマット Ag-Pd cermet	—
⑨ 抵抗体 Resistive element	RuO ₂ サーマット RuO ₂ cermet	

型式表示 PART NUMBER DESIGNATION

ST - 32 E T A 1 0 0 Ω (1 2)

シリーズ名 Series name

抵抗値記号 Resistance code

端子 Terminal pin

E: 無鉛めっき品 (鉛フリー対応) Sn-Cu (Lead-free)

抵抗値 Resistance value

包装形態 Form of packaging

T: テーピング (リール) Taping (Reel)
空欄: ポリ袋 Bulk in plastic bag
Blank

製品形状 (端子形状) Product shape (Shape of terminal)

A, G: J-リード J-hook
B, H: ガル・ウィング Gull wing

※ご注文に際しては、型式一覧表をご確認ください。
Please refer to the LIST OF PART NUMBERS when placing orders.

ST-32

SURFACE MOUNT TRIMMERS

トリマ
ポテンシオメータ

高周波対応
アナログ

デジタル
ポテンシオメータ

白色LED
ドライブ

過電流保護素子

型式一覧表 LIST OF PART NUMBERS

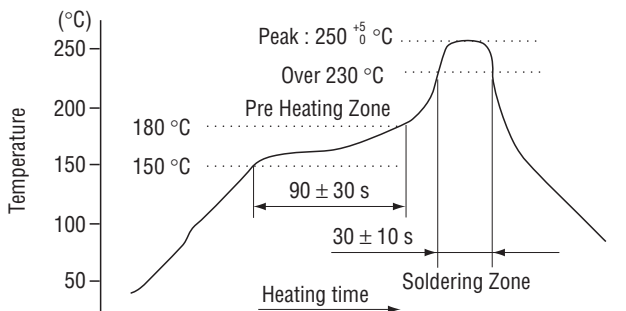
調整方向 Adjustment position	製品形状 Shape of terminal	包装形態 Form of packaging	
		テーピング (リール) Taping (reel)	ポリ袋 Plastic bag
上面調整 Top adjustment	A (J-リード) (J-hook)	ST-32ETA	ST-32EA
	B (ガル・ウイング) (Gull wing)	ST-32ETB	ST-32EB
側面調整 Side adjustment	G (J-リード) (J-hook)	ST-32ETG	ST-32EG
	H (ガル・ウイング) (Gull wing)	ST-32ETH	ST-32EH
包装数量 Pieces in package		500 pcs./reel	100 pcs./pack

※ ご注文に際しては、〈公称抵抗値〉(Fig. 1)について上記すべての組み合わせを用意しています。
 ※ ご注文に際しては、上記型式をご確認ください。
 ※ テーピング仕様は、切り売り致しませんので、リール単位でご注文をお願いします。

電気的特性 ELECTRICAL CHARACTERISTICS

公称抵抗値範囲 Nominal resistance range	10 Ω ~ 2 MΩ
抵抗値許容差 Resistance tolerance	± 20 %
定格電力 Power ratings	0.125 W (70 °C) 0 W (125 °C)
抵抗変化特性 Resistance law	直線性 (B) Linear law (B)
最大入力電圧 Maximum input voltage	DC200 V 又は定格電力の何れか小さい方 DC200 V or power rating, whichever is smaller
最大ワイパ電流 Maximum wiper current	100 mA 又は定格電力の何れか小さい方 100 mA or power rating, whichever is smaller
有効電氣的回転角度 Effective electrical angle	210 ° (1 turn)
残留抵抗値 End resistance	1 % 又は 2 Ω の何れか大きい方以下 1 % or 2 Ω, whichever is greater
接触抵抗変化 C.R.V.	1 % 又は 3 Ω の何れか大きい方以下 1 % or 3 Ω, whichever is greater
使用温度範囲 Operating temp. range	-55 ~ 125 °C
抵抗温度係数 Temp. coefficient	10 Ω ~ 50 Ω : ± 250 10 ⁻⁶ /°C maximum 100 Ω ~ 2 MΩ : ± 100 10 ⁻⁶ /°C maximum
絶縁抵抗 Insulation resistance	1000 MΩ minimum (DC500 V)
絶縁耐圧 Dielectric strength	AC500 V, 60 s
質量 Net weight	Approx. 0.05 g (ST-32EA, EB) Approx. 0.11 g (ST-32EG, EH)

〈はんだ耐熱性評価用リフロープロファイル Reflow profile for soldering heat evaluation〉



リフロー回数：2回 Reflow: two times maximum

〈公称抵抗値 Nominal resistance values〉

➡ 10 Ω	➡ 20 Ω	50 Ω	100 Ω	200 Ω	300 Ω	500 Ω
1 kΩ	2 kΩ	3 kΩ	5 kΩ	10 kΩ	20 kΩ	30 kΩ
50 kΩ	100 kΩ	200 kΩ	500 kΩ	1 MΩ	2 MΩ	

Fig.1

➡ 印の公称抵抗値は受注生産となります。
 The products indicated by ➡ mark are manufactured upon receipt of order basis.

※ The part numbers on the left are all available with the respective combination of <Nominal resistance values> (Fig. 1).
 ※ Verify the above part numbers when placing orders.
 ※ Taping specification is not sold separately and must be purchased in reel units.

機械的特性 MECHANICAL CHARACTERISTICS

機械的回転角度 Mechanical angle	250 ° (1 turn)
回転トルク Operating torque	5 mN·m {51 gf·cm} maximum
回転止強度 Stop strength	20 mN·m {204 gf·cm} minimum
回転寿命 Rotational life	100 cycles [Δ R/R ≤ ± (2 Ω + 3 %)]
操作部の押し強さ Thrust to rotor	5 N {0.51 kgf} minimum
はんだ付け性 Solderability	245 ± 3 °C, 2 ~ 3 s
固着性 Shear (Adhesion)	5 N {0.51 kgf} 10 s
耐基板曲げ性 Substrate bending	幅 90 mm たわみ量 3 mm 5 s, 1 回 Width 90 mm, bend 3 mm, 5 s, 1 time
引きはがし強さ Pull-off strength	5 N {0.51 kgf} 10 s

{ } : 参考値 Reference only

環境特性 ENVIRONMENTAL CHARACTERISTICS

試験項目 Test item	試験条件 Test conditions	仕様 Specifications
熱衝撃 Thermal shock	-65 ~ 125 °C (0.5 h), 5 cycles	[Δ R/R ≤ 2 %] [S.S. ≤ 1 %]
耐湿性 Humidity	-10 ~ 65 °C (相対湿度 80 ~ 98 %), 10 cycles, 240 h	[Δ R/R ≤ 2 %]
耐衝撃性 Shock	981 m/s ² , 6 ms 6 directions for 3 times each	[Δ R/R ≤ 1 %] [S.S. ≤ 1 %]
耐振動性 Vibration	振幅 (Amplitude) 1.52 mm or 加速度 (Acceleration) 196 m/s ² , 10 ~ 2000 Hz, 3 directions, 12 times each	
負荷寿命 Load life	70 °C, 0.125 W, 1000 h	[Δ R/R ≤ 3 %] [S.S. ≤ 1 %]
低温動作 Low temp. operation	-55 °C, 2 h	[Δ R/R ≤ 2 %] [S.S. ≤ 2 %]
高温放置 High temp. exposure	125 °C, 250 h	[Δ R/R ≤ 3 %] [S.S. ≤ 2 %]
耐水、密閉性 Immersion seal	85 °C, 60 s	もれ無し (連続気泡無し) No leaks (No continuous bubbles)
はんだ耐熱性 Soldering heat	フロー : 260 ± 3 °C の槽内に端子先端から基板の裏面まで 5 ~ 6 秒間浸漬を 2 回 リフロー : ピーク温度 255 °C (詳細は左記プロファイル参照) Flow : 260 ± 3 °C as the temperature in a pot of molten solder, immersion from head of terminal to backside of board, 5 ~ 6 s, two times maximum. Reflow : Peak temperature 255 °C (Please refer to the profile below.) 手はんだ Manual soldering : 350 ± 10 °C, 3 ~ 4 s	[Δ R/R ≤ 1 %]

Δ R/R : 全抵抗値変化 Change in total resistance
 S.S. : 設定安定度 Setting stability

最大入力定格 MAXIMUM INPUT RATINGS

公称抵抗値 Nominal resistance values (Ω)	抵抗値記号 Resistance code	最大入力電圧 Maximum input voltage (V)	最大ワイバ電流 Maximum wiper current (mA)
↻ 10	11	1.00	100
↻ 20	21	1.58	79.1
50	51	2.50	50.0
100	12	3.53	35.4
200	22	5.00	25.0
300	32	6.12	20.4
500	52	7.91	15.8
1 k	13	11.2	11.2
2 k	23	15.8	7.91
3 k	33	19.4	6.45
5 k	53	25.0	5.00
10 k	14	35.4	3.54
20 k	24	50.0	2.50
30 k	34	61.2	2.04
50 k	54	79.1	1.58
100 k	15	112	1.12
200 k	25	158	0.79
500 k	55	200	0.40
1 M	16	200	0.20
2 M	26	200	0.10

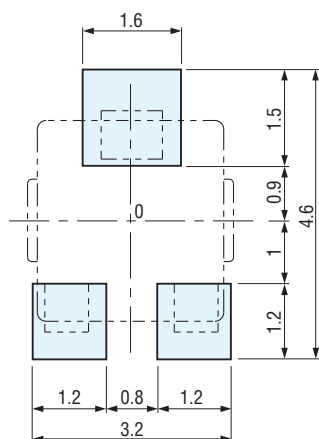
↻ 印の公称抵抗値は受注生産となります。
The products indicated by ↻ mark are manufactured upon receipt of order basis.

推奨ランドパターン RECOMMENDED P.C.B. PAD OUTLINE DIMENSIONS

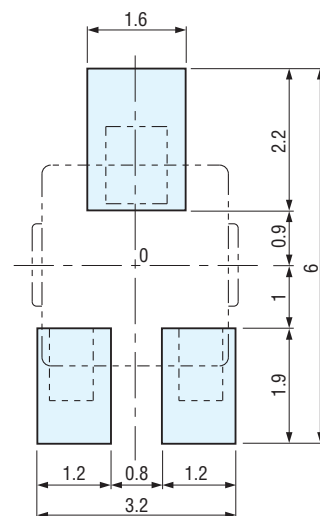
● ST-32EA, EG

● ST-32EB, EH

(Unit : mm)



リフローはんだ付け用
For reflow soldering



注) 0 点は搭載中心とする
Note) The zero point is the center of mounting.

ST-32

SURFACE MOUNT TRIMMERS

トリマ
ポテンシオメータ

高周波対応
デバイス

デジタル
ポテンシオメータ

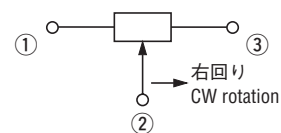
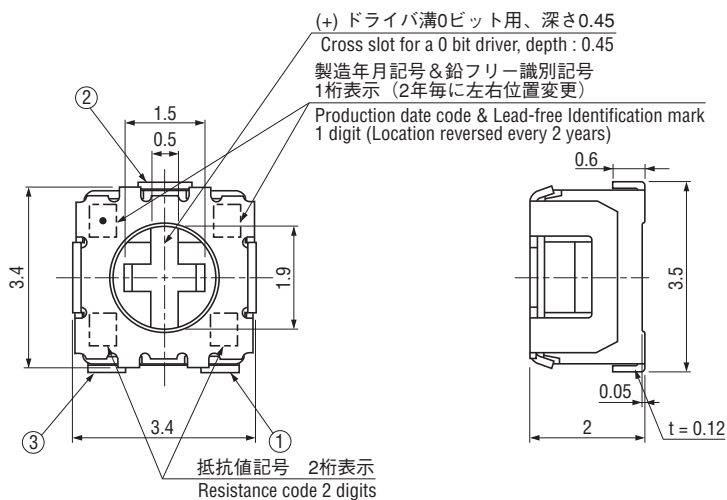
白色LED
ドライバ

過電流保護素子

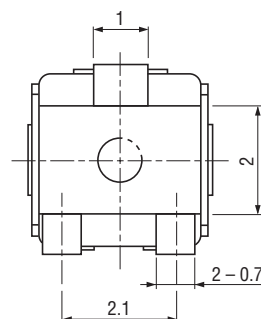
外形寸法図 OUTLINE DIMENSIONS

Unless otherwise specified, tolerance : ± 0.3 (Unit : mm)

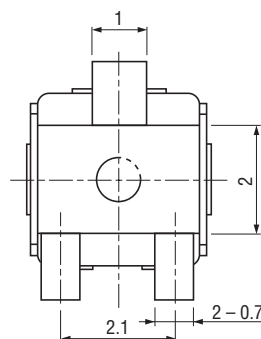
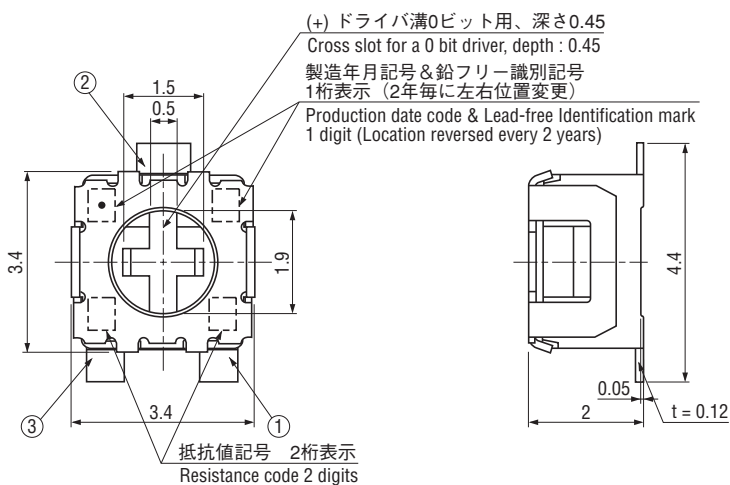
● ST-32EA 上面調整 Top adjustment



※端子位置にご注意ください。
Note the terminal position.



● ST-32EB 上面調整 Top adjustment



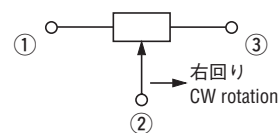
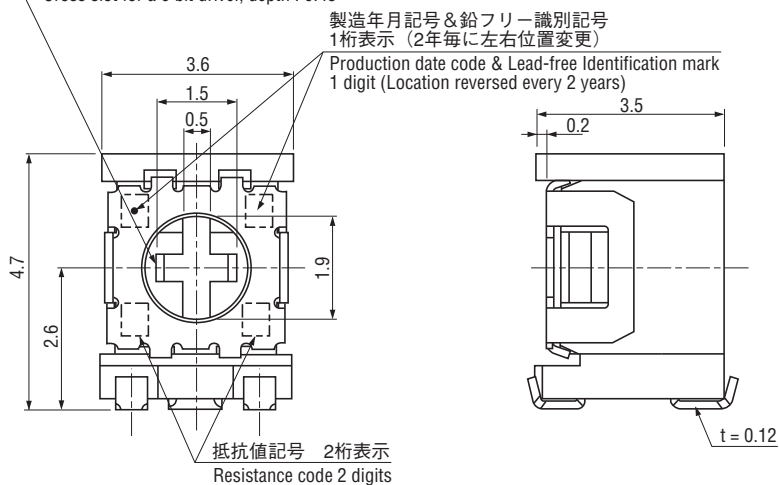
外形寸法図 OUTLINE DIMENSIONS

Unless otherwise specified, tolerance : ± 0.3 (Unit : mm)

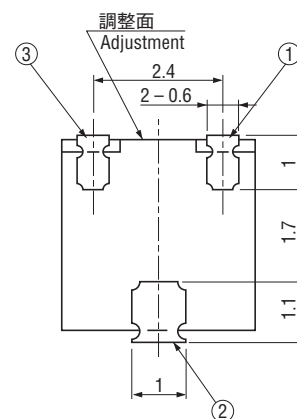
● ST-32EG

側面調整 Side adjustment

(+) ドライバ溝0ビット用、深さ0.45
Cross slot for a 0 bit driver, depth : 0.45



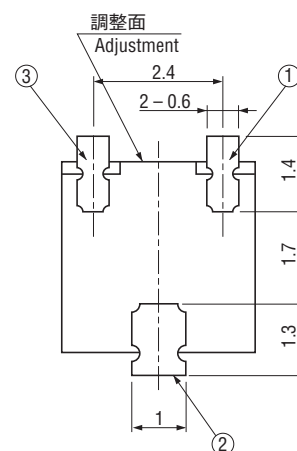
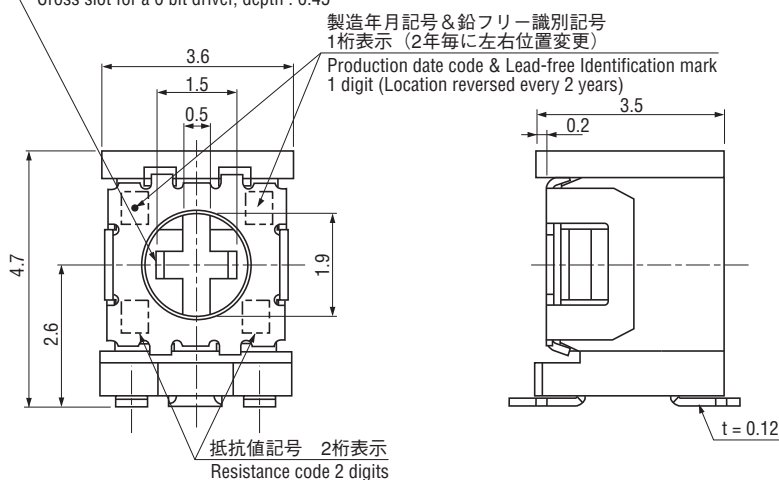
※端子位置にご注意ください。
Note the terminal position.



● ST-32EH

側面調整 Side adjustment

(+) ドライバ溝0ビット用、深さ0.45
Cross slot for a 0 bit driver, depth : 0.45



ST-32

SURFACE MOUNT TRIMMERS

トリマ
ポテンシオメータ

高周波対応
テハイス

デジタル
ポテンシオメータ

白色LED
ドライバ

過電流保護素子

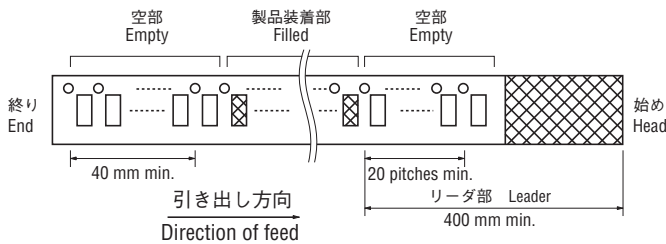
■ 包装仕様

<テーピングの包装仕様>

- テーピングは 500 個 / 1 リール単位の包装になりますので、500 個単位 (500 個、1000 個、1500 個...) でのご注文をお願いします。
- テーピングリールの箱詰めは、ST-32ETA、ETB タイプは 4 リール (2000 個) ごとに、ST-32ETG、ETH タイプは 1 リール (500 個) ごとに、リール箱に包装致します。

製品の脱落は、連続 2 個以内と致します。
テープのリーダ部、空部およびリール寸法は図に示します。

● テープのリーダ部および空部 EMBOSSED TAPE DIMENSIONS



■ PACKAGING SPECIFICATIONS

<Taping packaging specifications>

- Taping version is packaged in 500 pcs. per reel. Orders will be accepted for units of 500 pcs., i.e., 500, 1000, 1500 pcs., etc.
- ST-32ETA, ETB versions are boxed with 4 reels (2000 pcs.). ST-32ETG, ETH versions are boxed with one reel (500 pcs.).

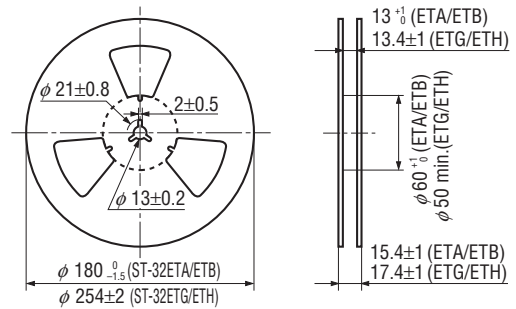
Maximum number of consecutive missing pieces = 2
Leader length and reel dimension are shown in the diagrams below.

● リールの寸法図 REEL DIMENSIONS

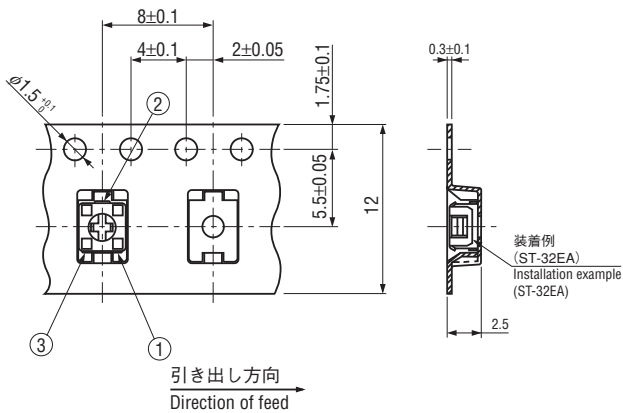
(JIS C 0806-3 に一致 Conforms to JIS C 0806-3)

(EIAJ ET-7200A に準拠 In accordance with EIAJ ET-7200A)

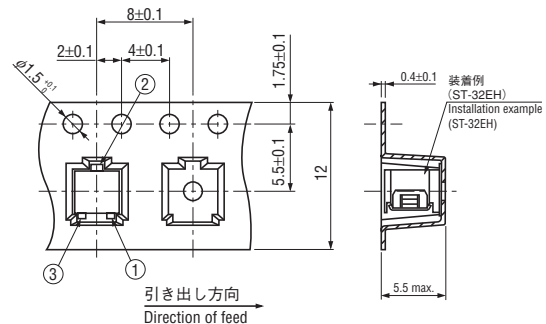
(Unit: mm)



● ST-32ETA, ETB



● ST-32ETG, ETH



<ポリ袋の包装仕様>

- ポリ袋での包装は、100 個 / 袋となります。
- ポリ袋の箱詰めは、500 個を製品箱に包装致します。

<Bulk pack specifications>

- Unit of bulk in a plastic bag is 100 pcs. per pack.
- Boxing of bulk in a plastic bag is performed with 500 pcs. per box.