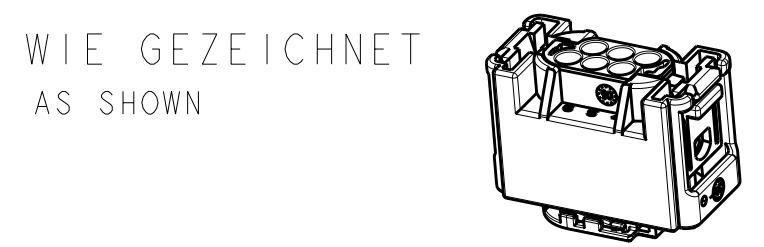
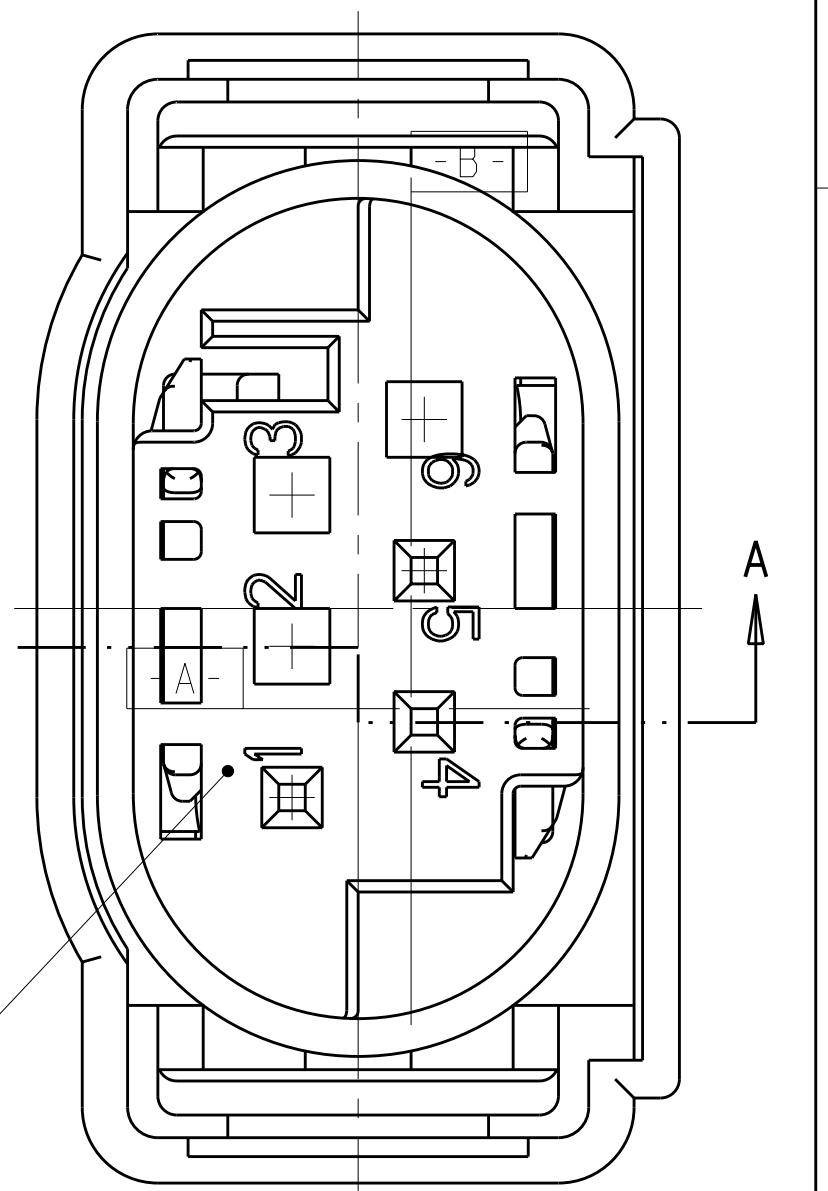
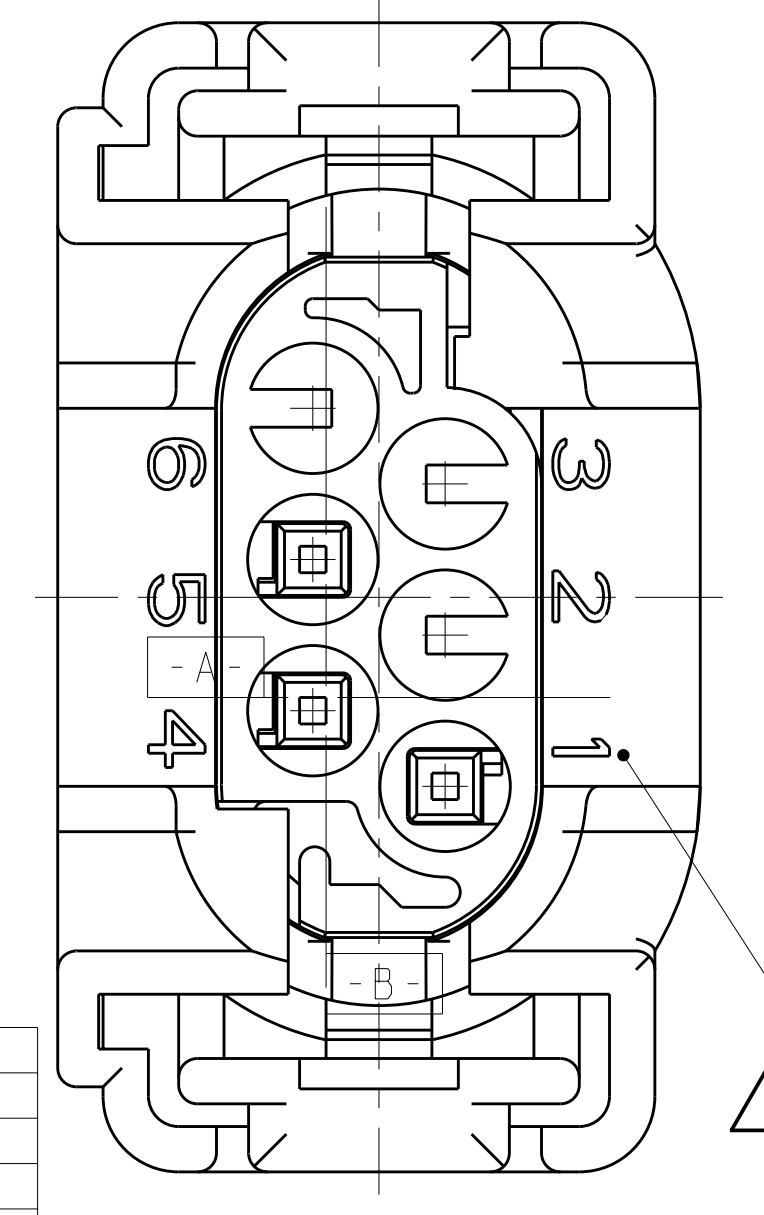
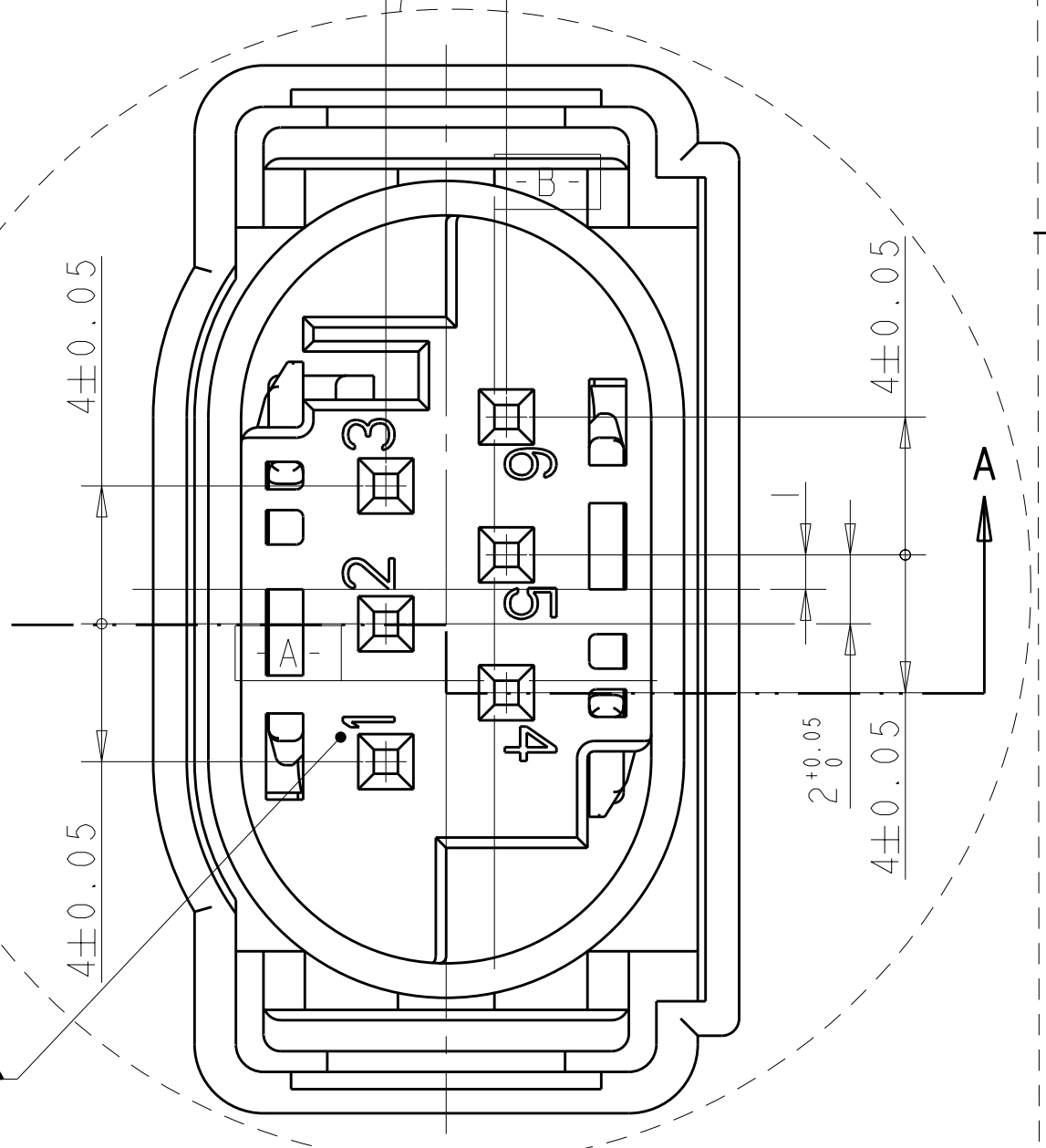
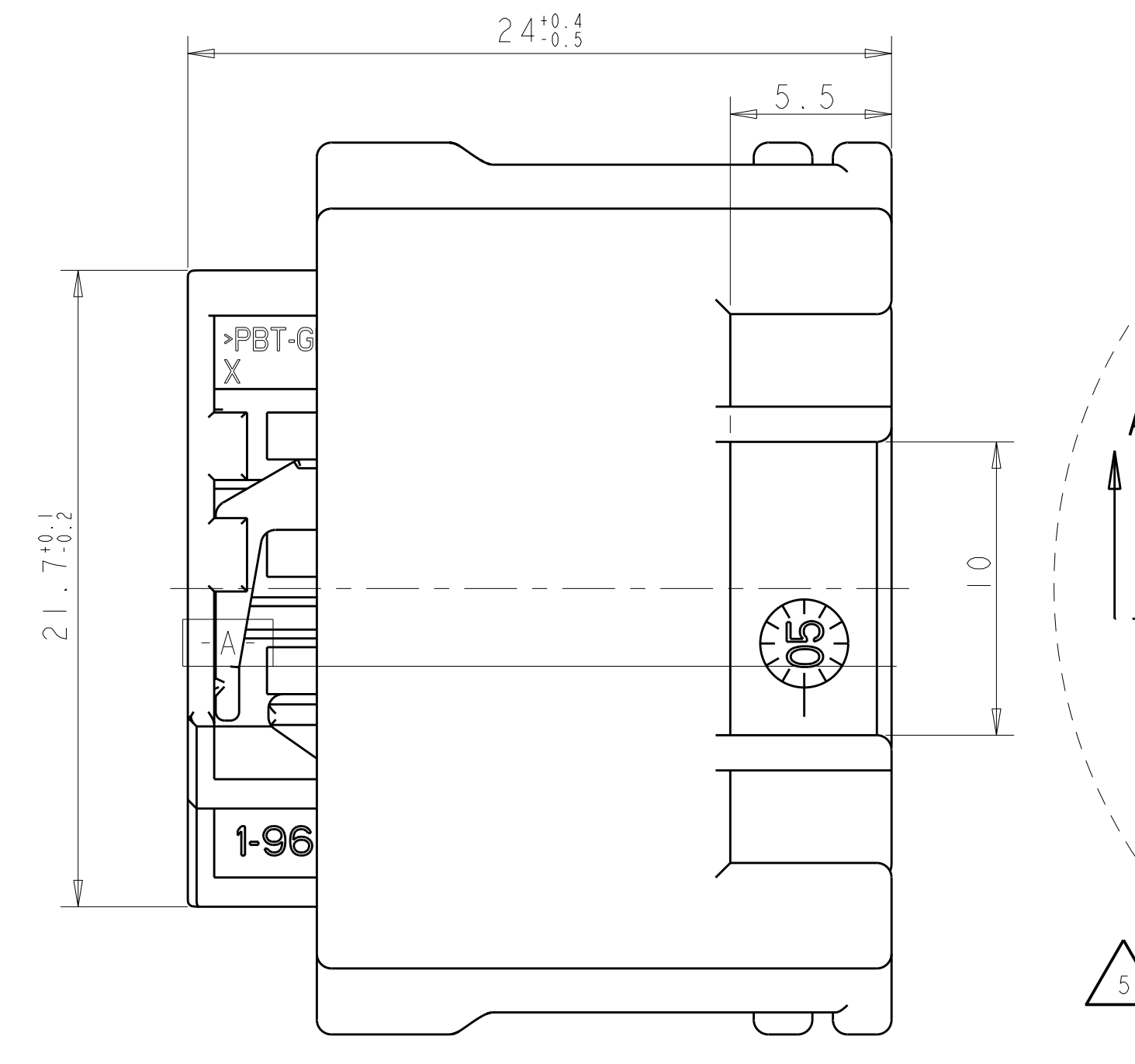
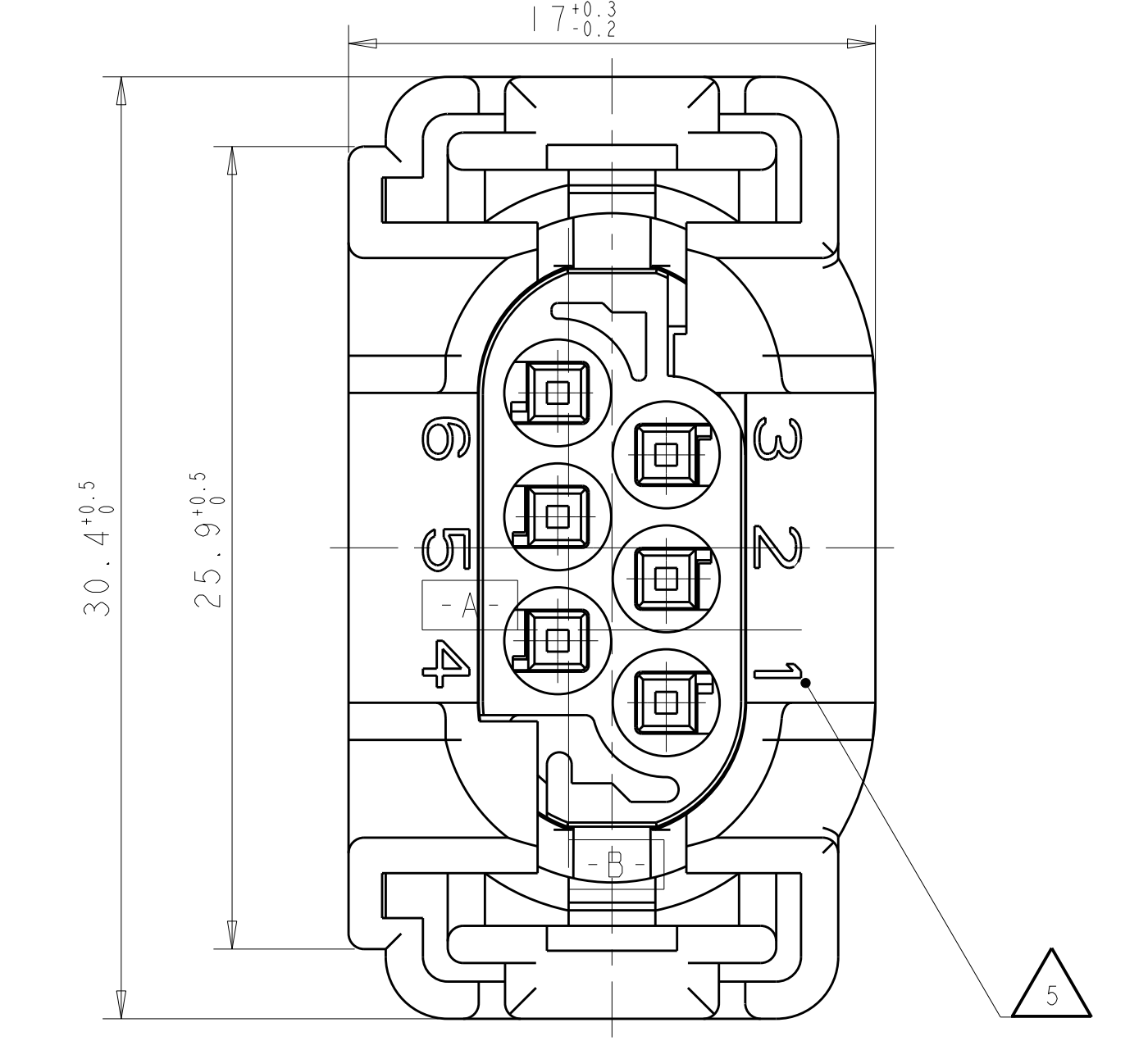
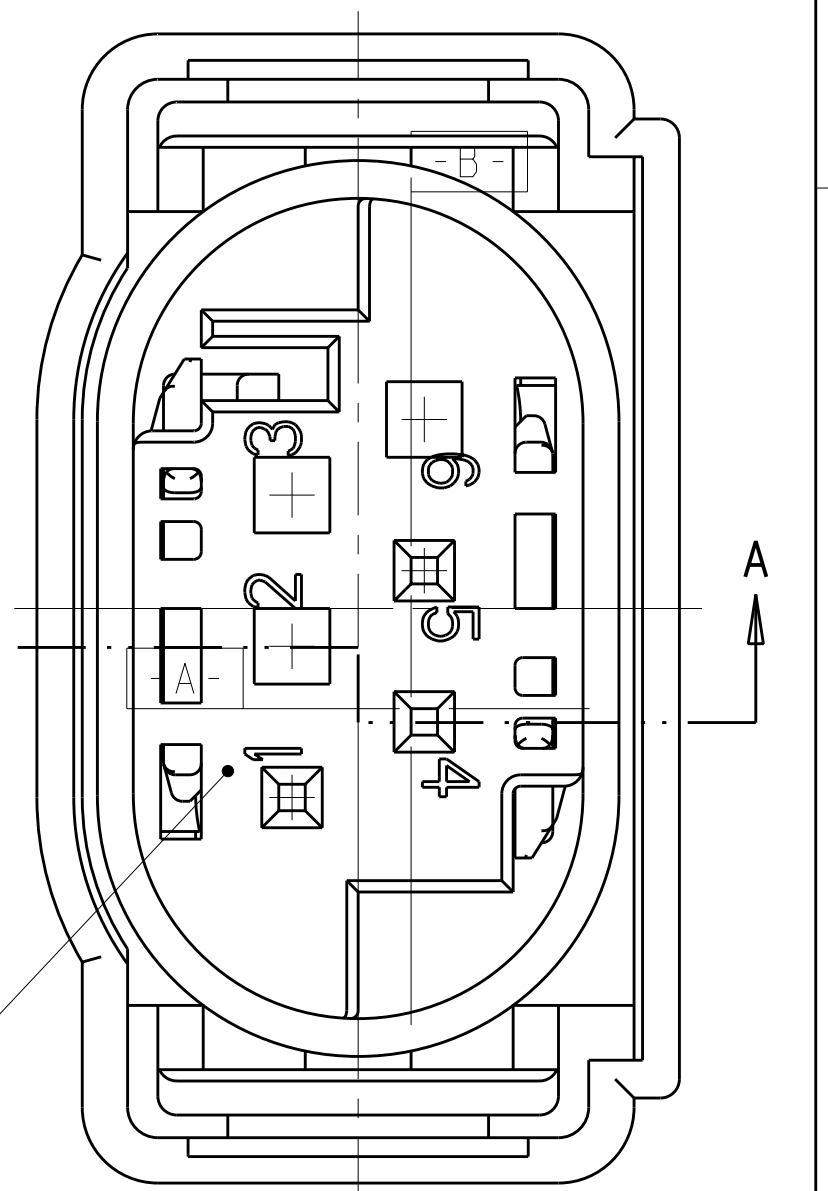
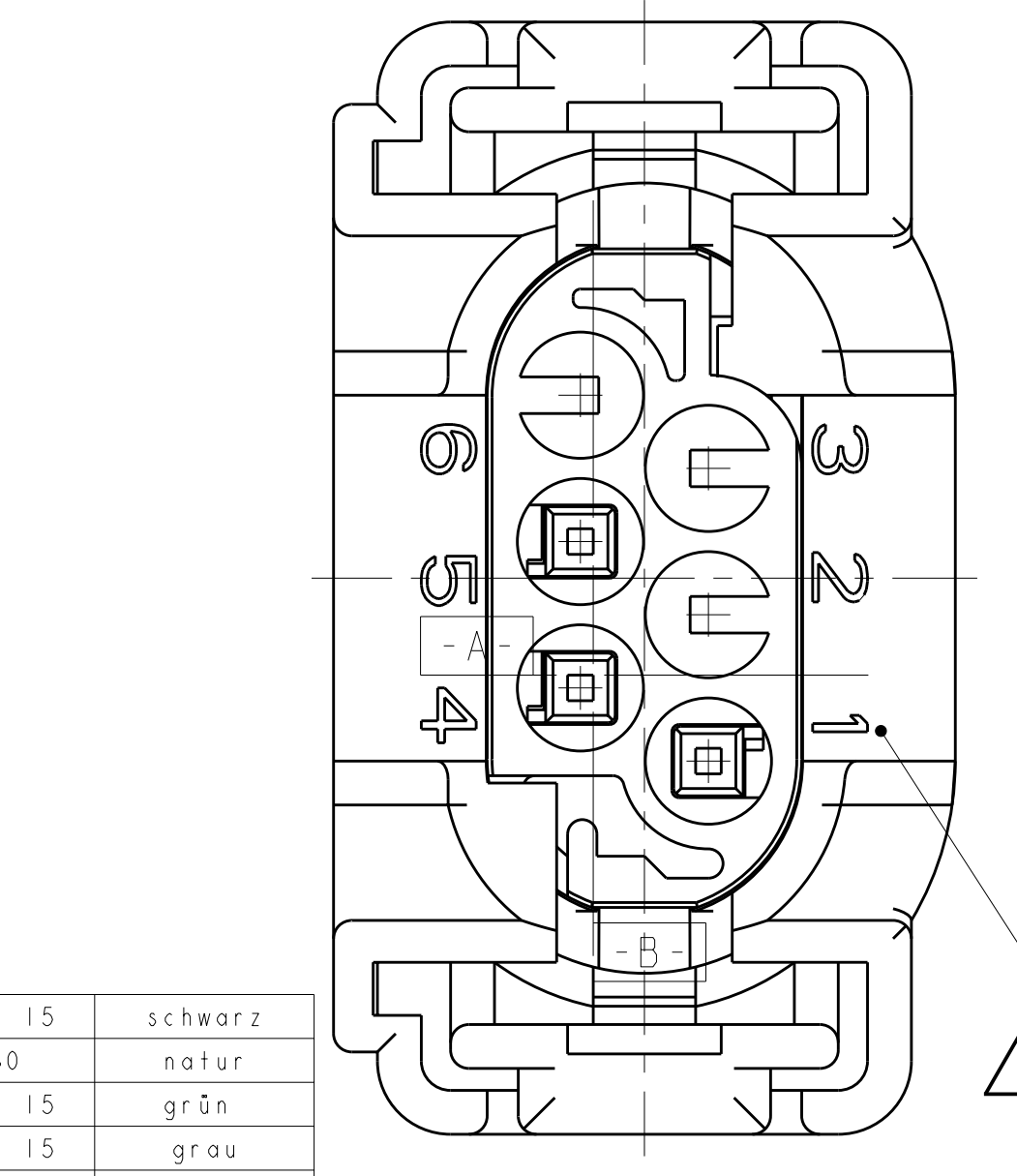
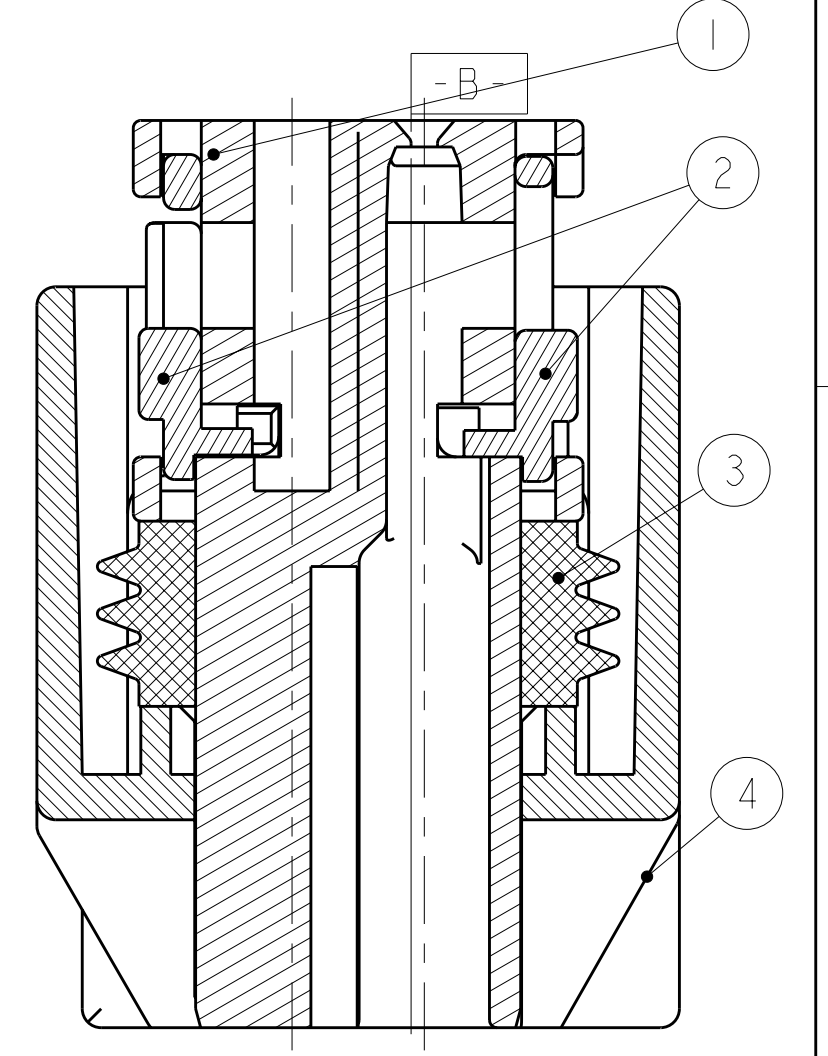
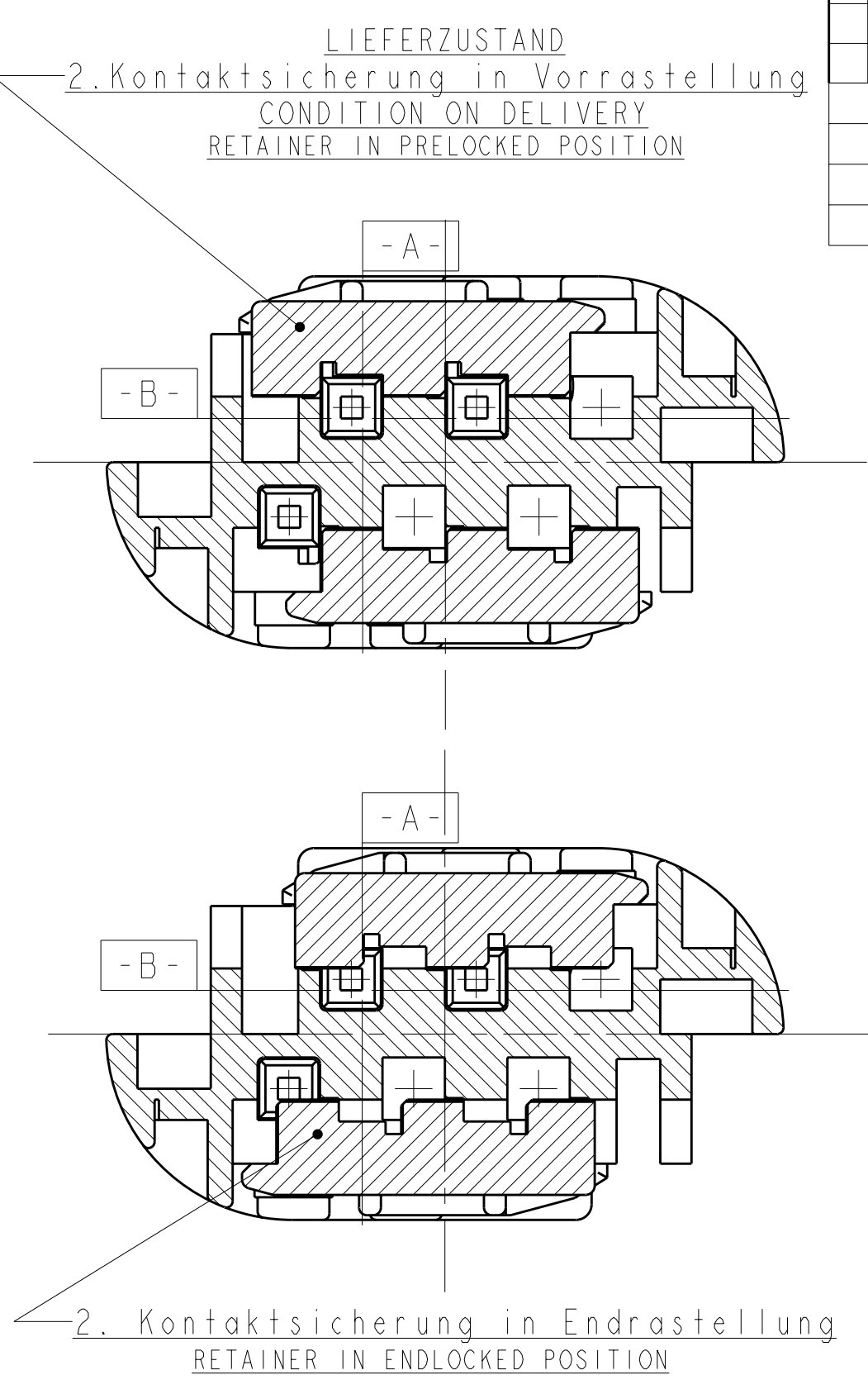
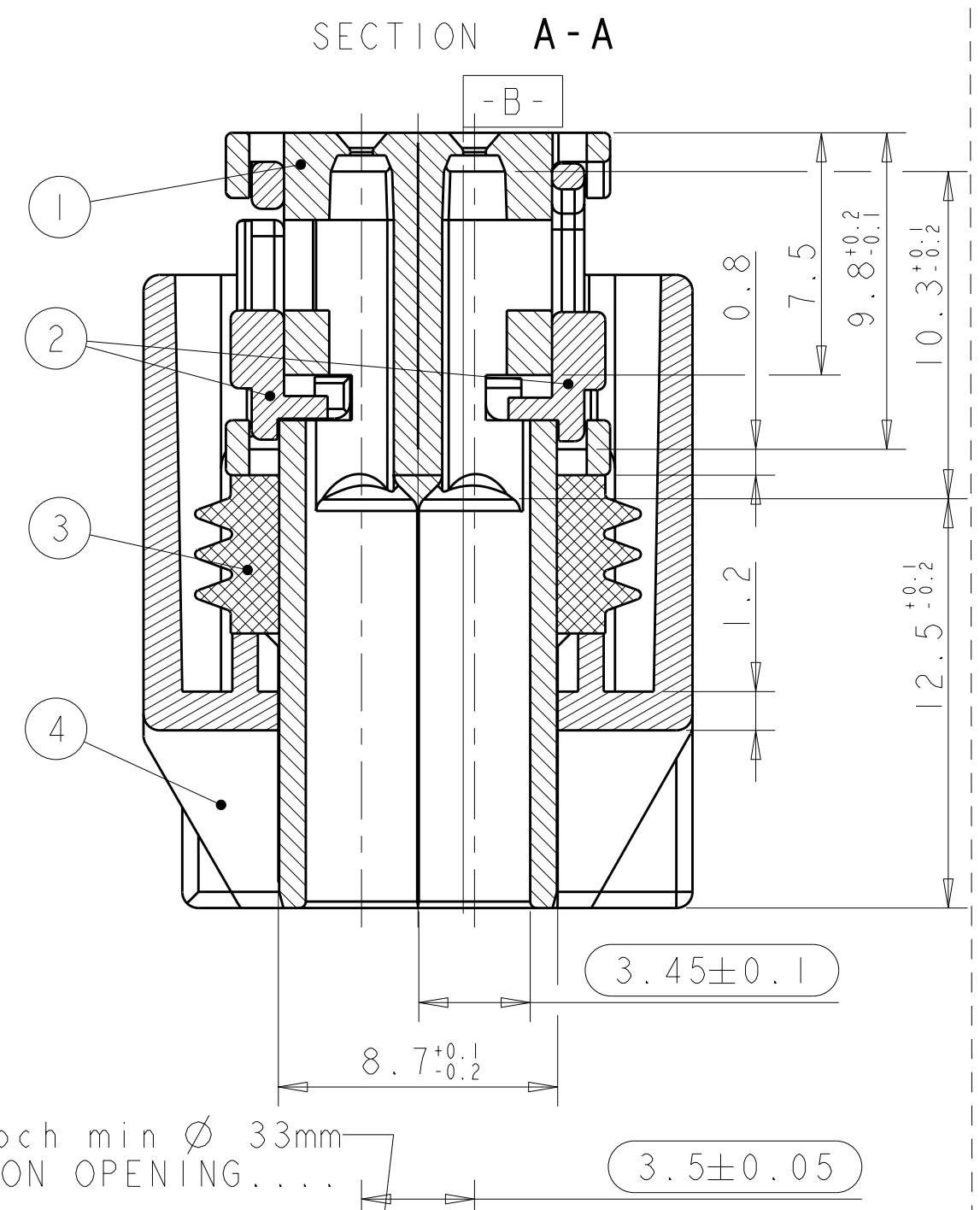
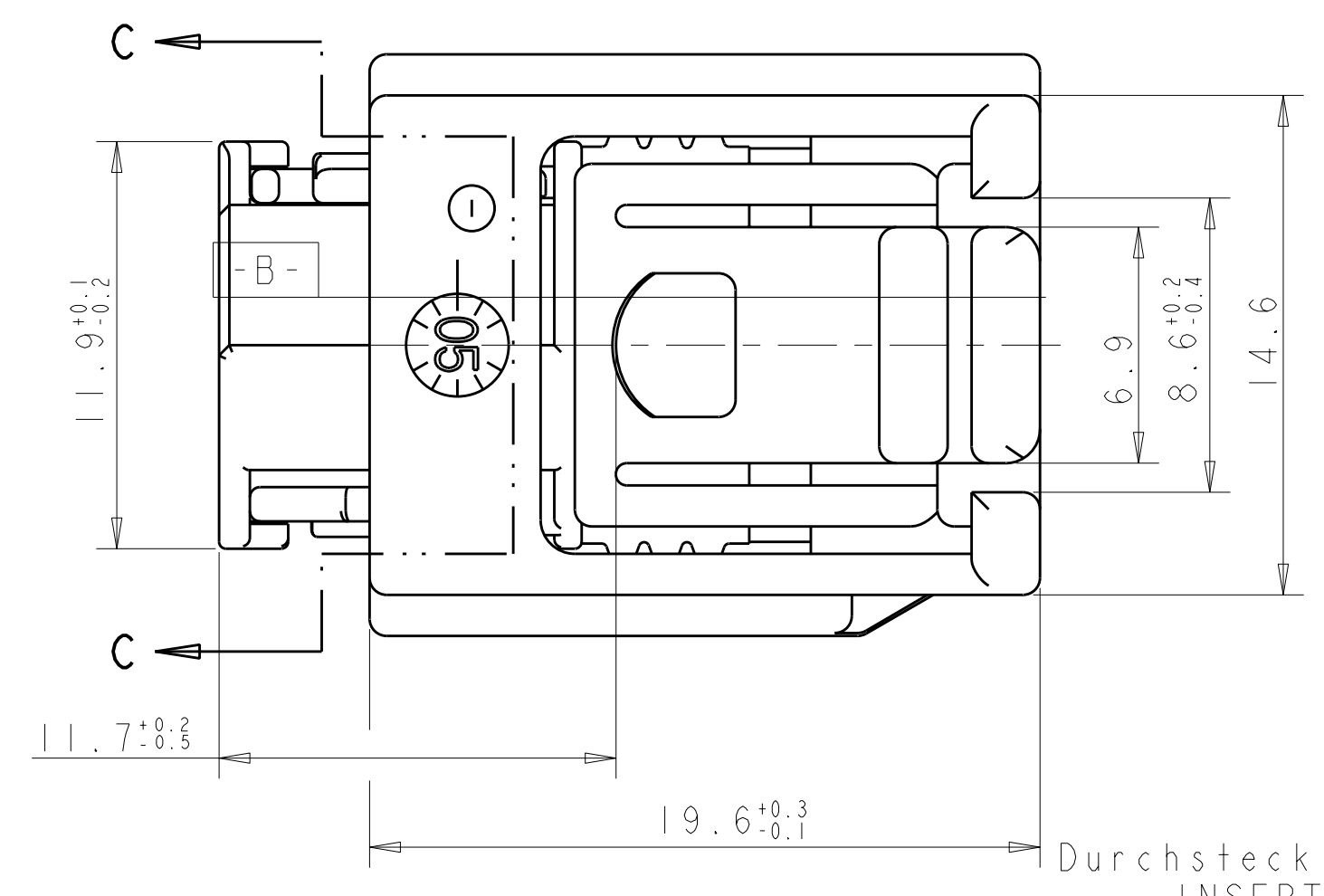
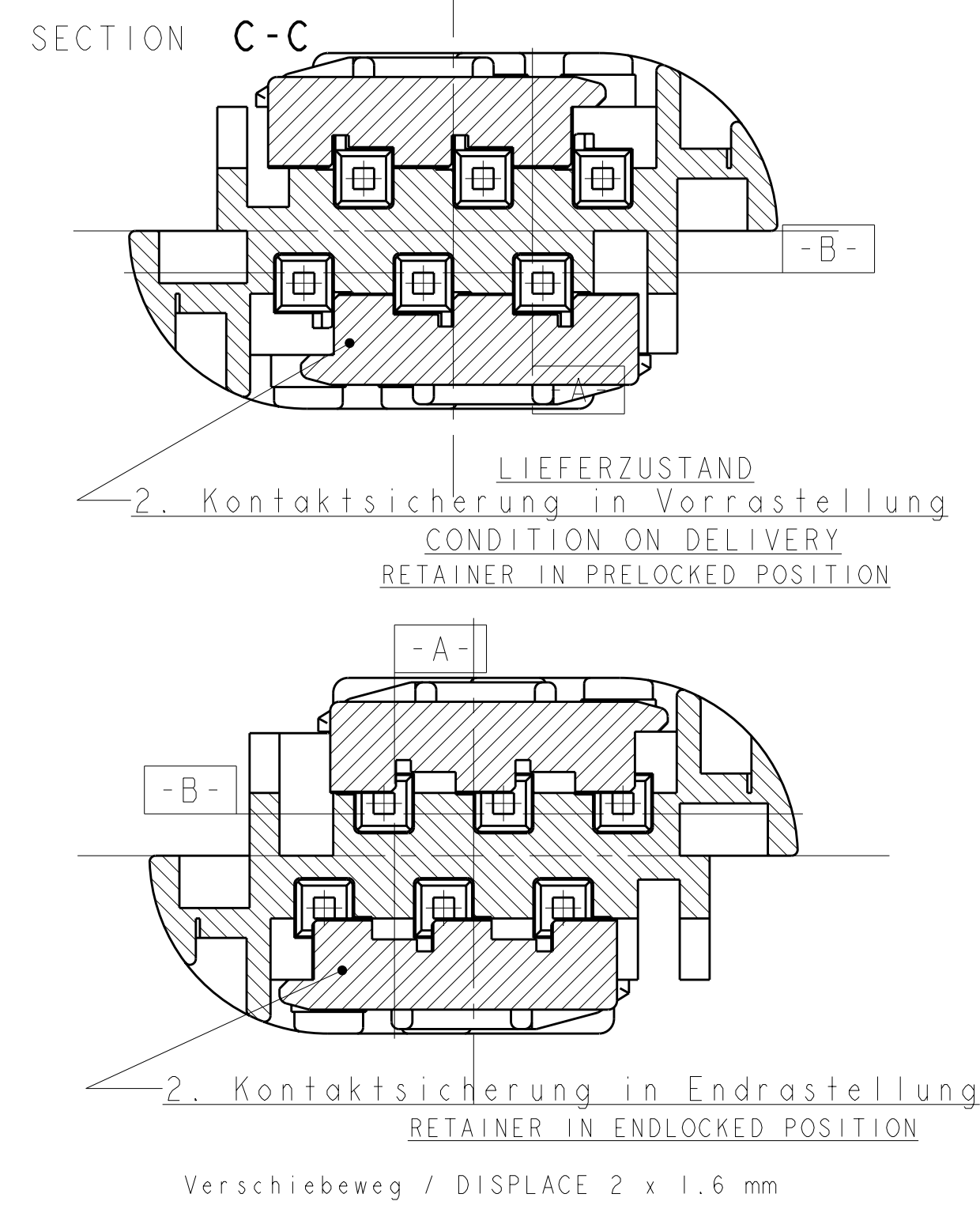
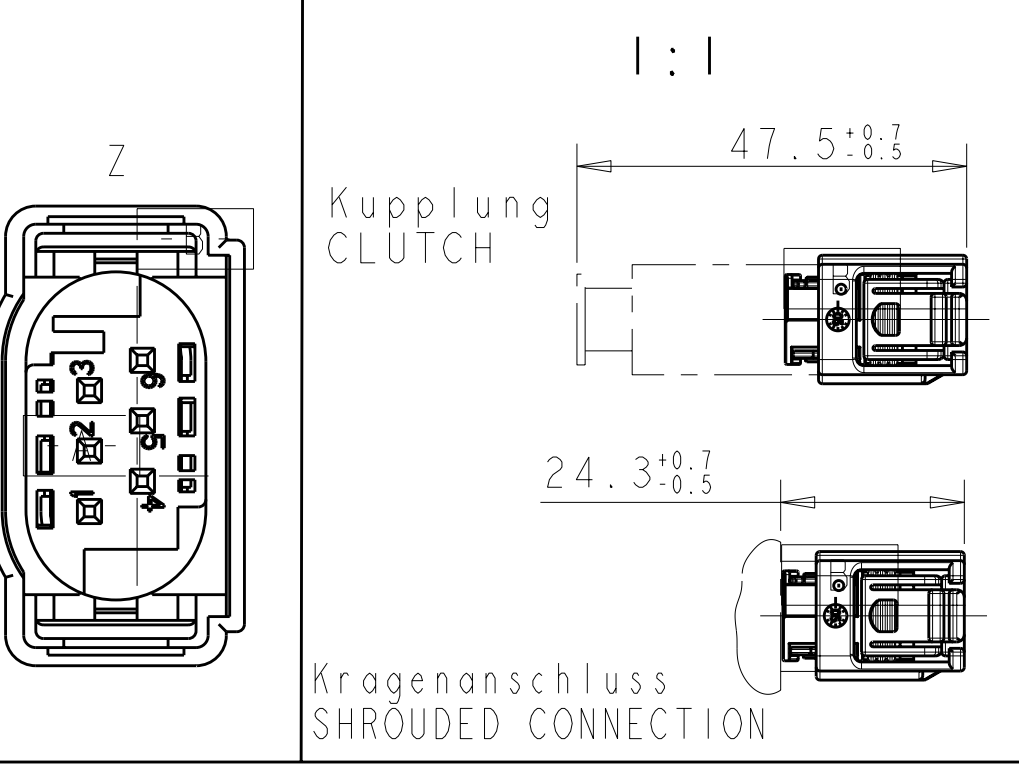
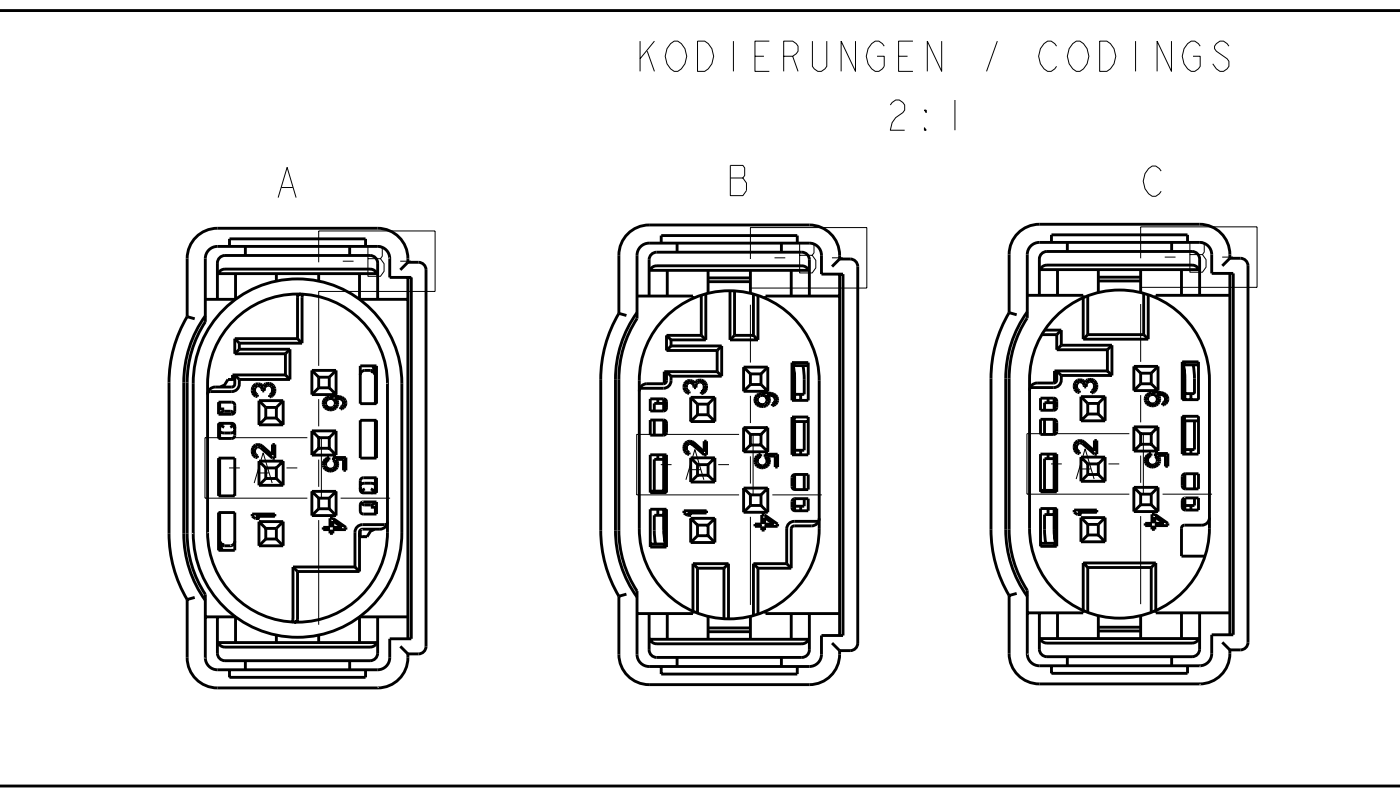


LOC	DIST	REV	DATE	BY	APPD
A1	-	1	18.08.04	Lon	-
PROJECT NR.: 95-52420					
E4	see PCN EGA0-1838-04		21.JUL2005	Lon	-
E5	see ECR-05-007215		20DEC2005	RHR	-
E6	see ECR-05-018467		05MAR2006	KS	Schw
F	see ECR-06-005355				
E1	Kammer geschl., Rippe hinzu (PCN EG00-1241-03)		05.06.00	Holz	-
E2	Kod. C hinzu		09.01.02	Schw	-
E3	see EG00-2021-02		19.06.02	Schw	-
F1	ECR-08-026139		19.06.02	K.T	K.B



CODING	BESTELL-NR.	REV.	POS.	STÜCK	BENENNUNG EINZEL TEIL	WERKSTOFF	FARBE
B	4-967616-2	A	4	1	Schutzkappe	PBT-GF 15	schwarz
			3	1	Dichtung	MOV30	natur
			2	2	2. Kontaktsicherung	PBT-GF 15	grün
B	7-967616-3	A	4	1	Schutzkappe	PBT-GF 15	gelb/YELLOW
			3	1	Dichtung	MOV30	natur/NATURAL
			2	2	2. Kontaktsicherung	PBT-GF 15	gruen/GREEN
Z	9-967616-1	A	3	1	Dichtung	MOV30	natur
			2	2	2. Kontaktsicherung	PBT-GF 15	grün
			1	1	Buchsengehäuse	PBT-GF 15	wasser blau
C	3-967616-1	A	4	1	Schutzkappe	PBT-GF 15	schwarz
			3	1	Dichtung	MOV30	natur
			2	2	2. Kontaktsicherung	PBT-GF 15	grün
B	2-967616-1	E	4	1	Schutzkappe	PBT-GF 15	schwarz
			3	1	Dichtung	MOV30	natur
			2	2	2. Kontaktsicherung	PBT-GF 15	grün
A	1-967616-2	E	3	1	Dichtung	MOV30	natur
			2	2	2. Kontaktsicherung	PBT-GF 15	grün
			1	1	Buchsengehäuse	PBT-GF 15	schwarz
A	1-967616-1	E	4	1	Schutzkappe	PBT-GF 15	schwarz
			3	1	Dichtung	MOV30	natur
			2	2	2. Kontaktsicherung	PBT-GF 15	grün

Bemerkungen :  
 NOTES:  
 1. Maßgebend ist der deutsche Text  
 ONLY GERMAN LANGUAGE VERSION SHALL BE AUTHORITATIVE.  
 2. Passend zu Buchsenkontakt für Einzelleiterabdichtung:  
 SUITABLE FOR SOCKET CONTACT FOR SINGLE WIRE SEALING  
 AMP 962885 ( DGB 0.2-0.5 mm<sup>2</sup> ), 965906 ( DGB 0.75 mm<sup>2</sup> )  
 AMP.  
 3. Kragenschluß siehe Zeichnung:  
 SHROUDED CONNECTION SEE DRAWING:  
 AMP. 114-18063-126  
 AMP.  
 4. Passend für Leitungsquerschnitt:  
 SUITABLE FOR WIRE SIZE RANGE:  
 TO:  
 ⚠ Zahnrichtung freigestellt  
 DIRECTION OF FIGURES OPTIONAL



DATE	BY	APPD	NAME	SCALE	SHEET	REV
29-JUL-96	Trajkov		MOS SOCKET HOUSING SWS, 6 POS, ASSY	5:1	1	F
29-JUL-96	M. Schwäger		MOS Buchsengehäuse, EDS, 6pol. kompl.			