

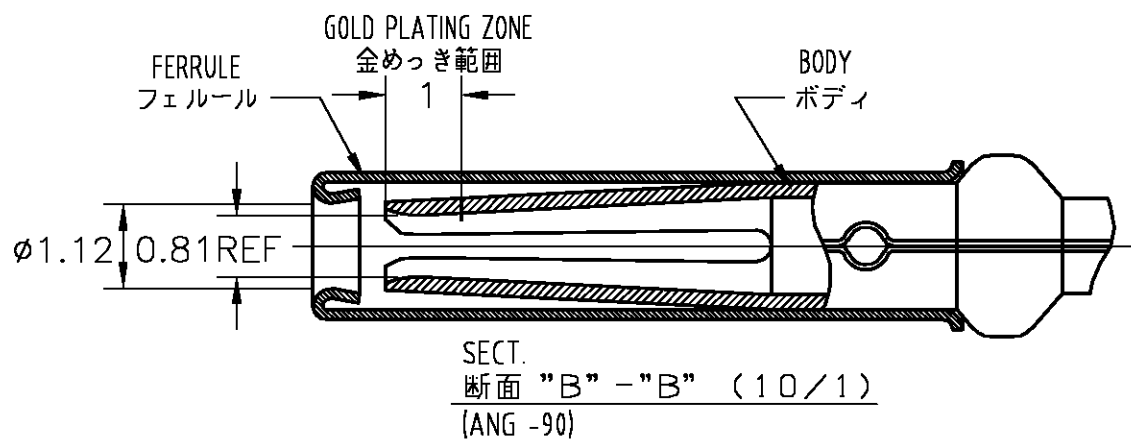
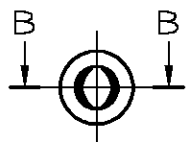
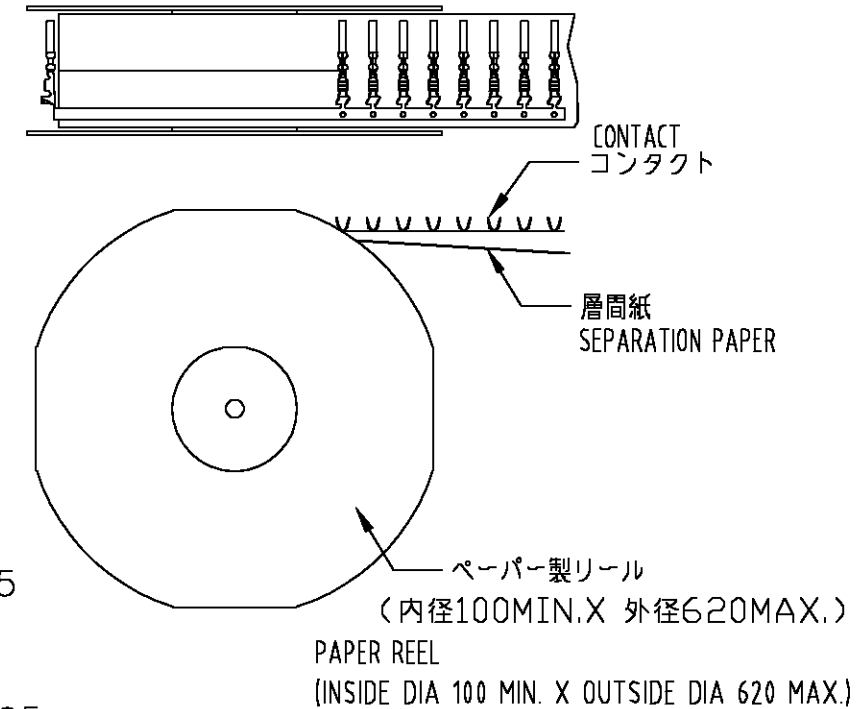
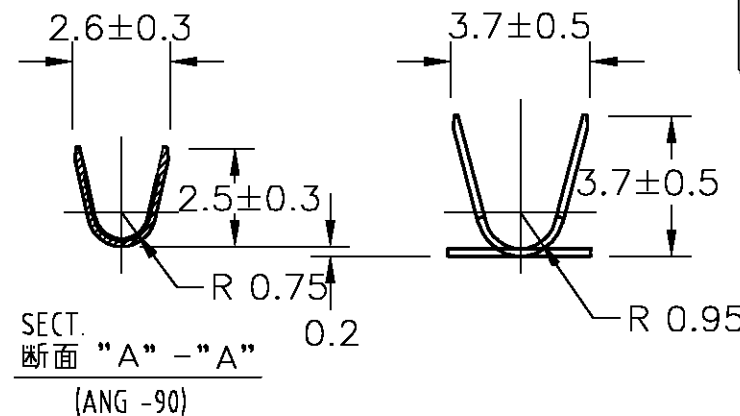
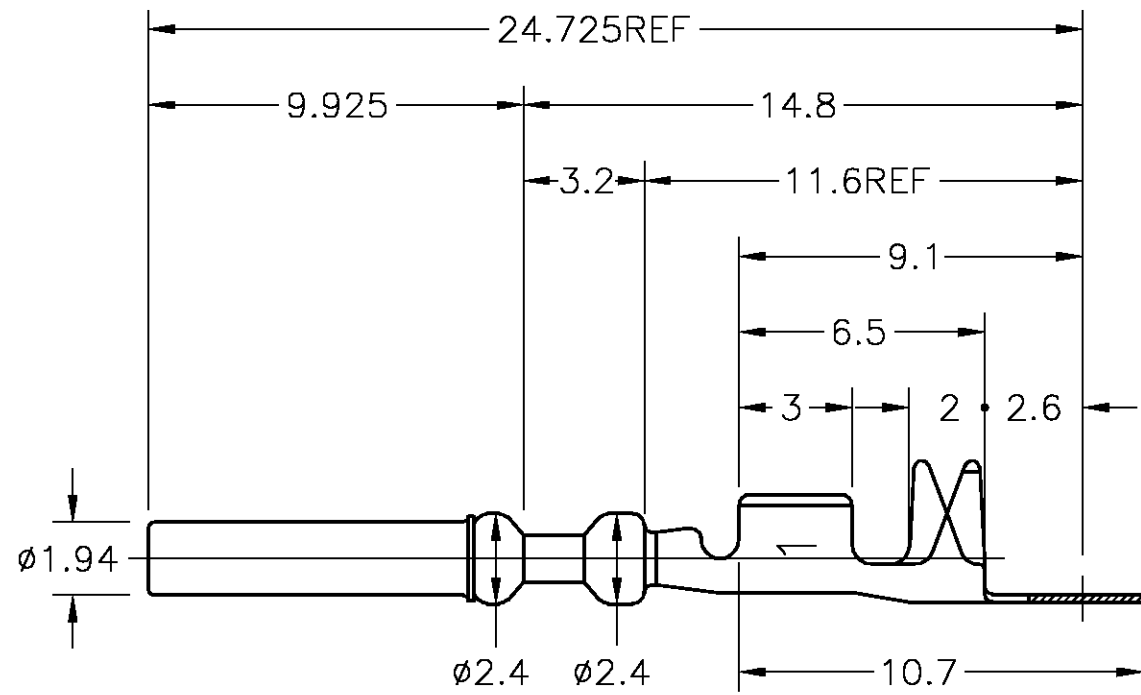
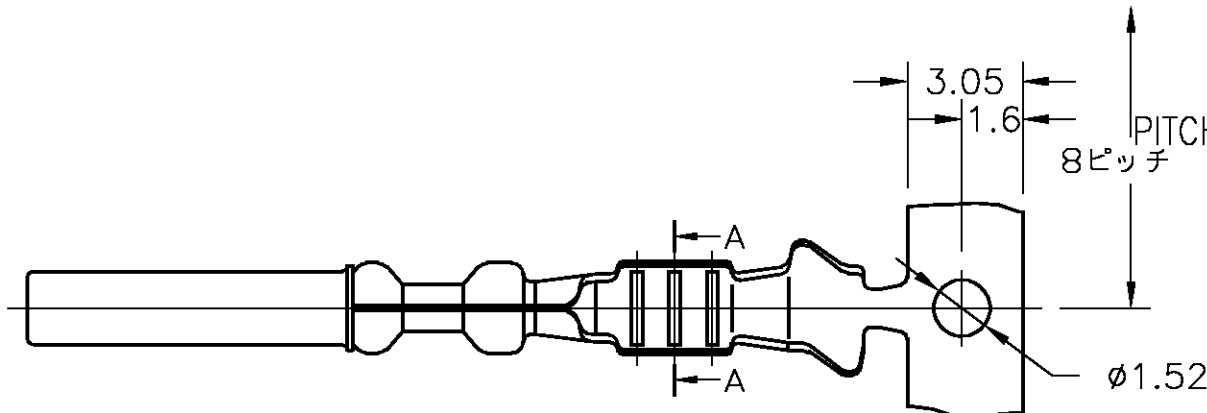
THIS DRAWING IS UNPUBLISHED. RELEASED FOR PUBLICATION  
 © COPYRIGHT BY TYCO ELECTRONICS CORPORATION. ALL RIGHTS RESERVED.

| LOC | DIST | REVISIONS |         |               |         |     |      |
|-----|------|-----------|---------|---------------|---------|-----|------|
|     |      | P         | LTR     | DESCRIPTION   | DATE    | DWN | APVD |
| J   | -    | B1        | REVISED | ECR-08-010482 | 24APR08 | SF  | KB   |

注 1. 一般公差±0.2  
 2. 性能に影響するバリなきこと。  
 ③材質 ボディ：銅合金 / ニッケル下地 金めっき(接触部)  
 錫めっき(圧着部)

フェルール：ステンレス  
 4. 下図に最終製品の形態をしめす。  
 1リールの巻き数は7000ピン(標準)とする。  
 NOTE. 1. GENERAL TOLERANCE ±0.2  
 2. NO BURRS WHICH AFFECT PERFORMANCE.

③MATERIAL BODY : COPPER ALLOY / NICKEL UNDERPLATE 1.3μm MIN.  
 GOLD PLATING (CONTACT INTERFACE) 0.4μm MIN.  
 TIN PLATING (CRIMP PORTION) 0.8μm MIN.  
 FERRULE : STAINLESS STEEL  
 4. 7000 PINS PER REEL.



|                |                     |                             |                       |  |              |
|----------------|---------------------|-----------------------------|-----------------------|--|--------------|
| 3-1447221-3    | 3900187-01          | 0.75 ~ 1.25 mm <sup>2</sup> | φ1.8~φ2.4             | AVX 0.75f<br>AESSX 0.75f<br>AVSS 0.85~1.25 | 本 ☑          |
| Part No.<br>型番 | Old Part No.<br>旧型番 | CONDUCTOR SIZE<br>芯線        | INSULATION DIA<br>被覆径 | WIRE EXAMPLE<br>適用例                        | REMARK<br>備考 |
|                |                     | 適用電線サイズ                     | APPLICABLE WIRE SIZE  |  |              |

|   |  |   |   |              |               |
|---|--|---|---|--------------|---------------|
| THIS DRAWING IS A CONTROLLED DOCUMENT.                                      |  | DWN (A.ISHIJIMA) 200CT00                    | Tyco Electronics Corporation<br>Kawasaki, Japan                             |              |               |
| DIMENSIONS: 単位: 概 mm  |  | CHK K.SHINADA 230CT00                       | NAME 名称   |              |               |
| TOLERANCES UNLESS OTHERWISE SPECIFIED: 一般公差                                 |  | APVD K.SHINADA 230CT00                      | SUPER SEAL CONNECTOR<br>RECEPTACLE CONTACT ASSEMBLY<br>(NORMAL BARREL SIZE) |              |               |
| 0 PLC ± -<br>1 PLC ± -<br>2 PLC ± -<br>3 PLC ± -<br>4 PLC ± -<br>ANGLES ± - |  | PRODUCT SPEC<br>製品規格<br>108-7814, 108-78176 | SIZE  | CAGE CODE    | DRAWING NO 番号 |
| MATERIAL 材料 ③   |  | FINISH 仕上 -                                 | A3  | 00779        | C-3-1447221-3 |
|   |  | WEIGHT 0.25 g                               | RESTRICTED TO -   |              |               |
|   |  | CUSTOMER DRAWING                            | SCALE 尺度 5:1  | SHEET 1 of 2 | REV B1        |

THIS DRAWING IS UNPUBLISHED. RELEASED FOR PUBLICATION  
 © COPYRIGHT BY TYCO ELECTRONICS CORPORATION. ALL RIGHTS RESERVED.

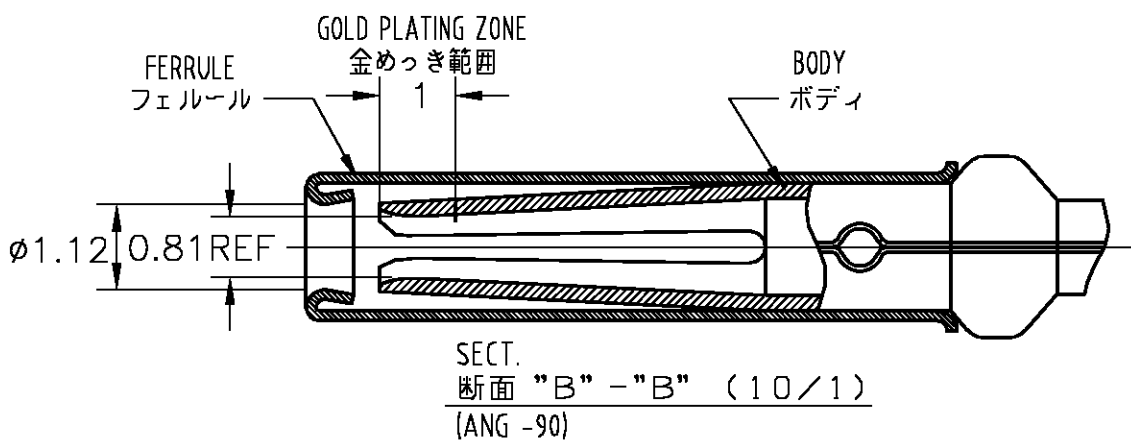
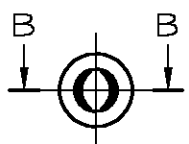
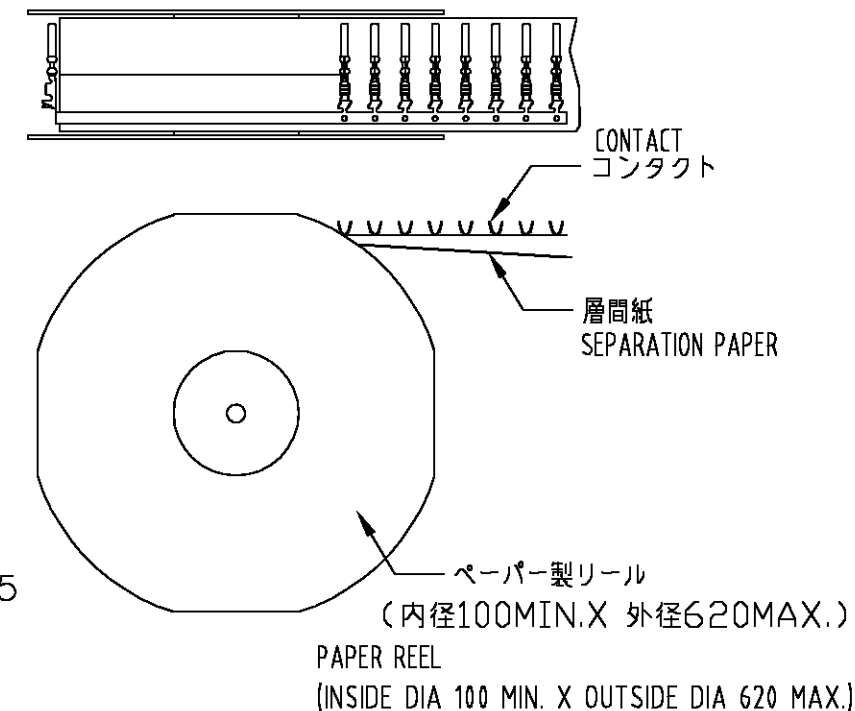
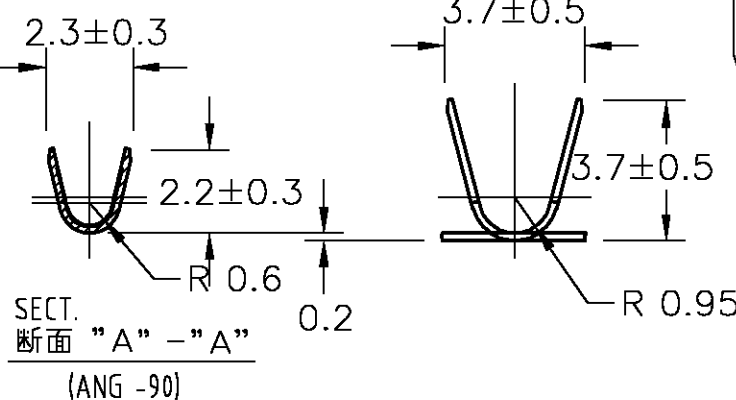
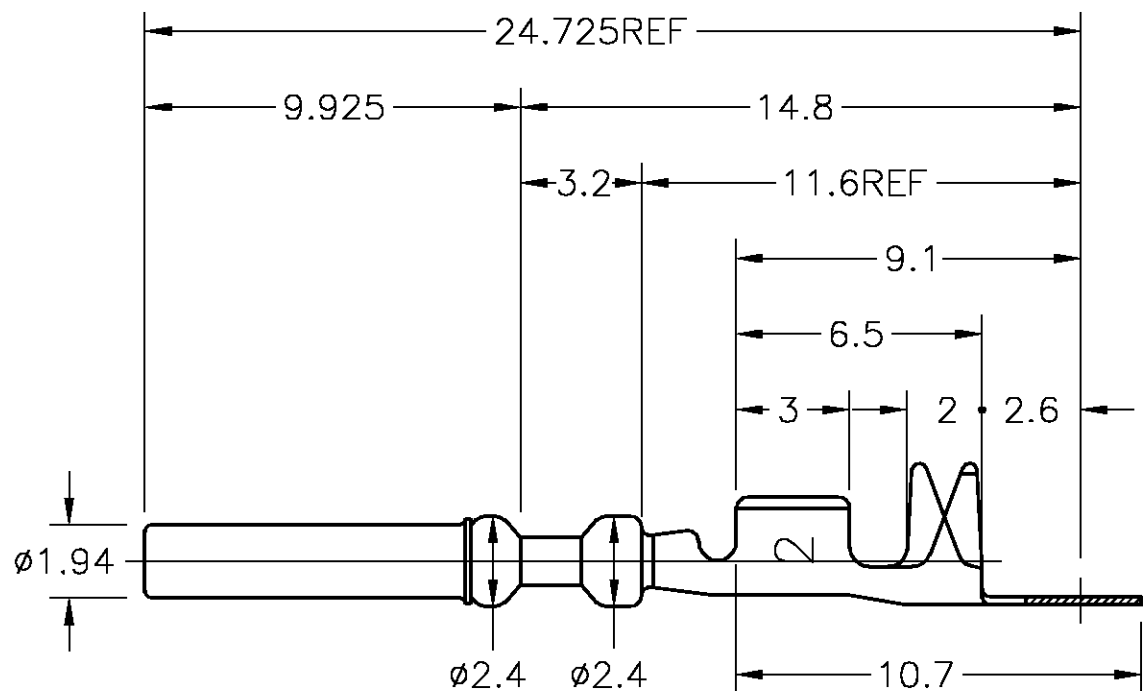
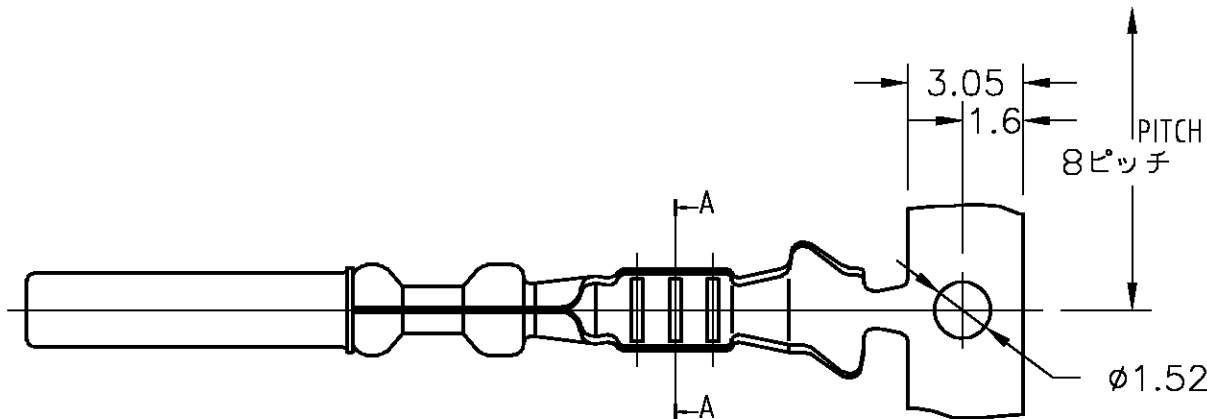
| LOC | DIST | REVISIONS |     |             |     |      |
|-----|------|-----------|-----|-------------|-----|------|
|     |      | P         | LTR | DATE        | DWN | APVD |
| J   | -    | -         | -   | SEE SHEET 1 | -   | -    |

- 注 1. 一般公差 ±0.2  
 2. 性能に影響するバリなきこと。  
 3. 材質 ボディ：銅合金 / ニッケル下地 金めっき(接触部)  
 錫めっき(圧着部)

フェルルール：ステンレス  
 4. 下図に最終製品の形態をしめす。  
 1 リールの巻き数は7000ピン(標準)とする。

NOTE. 1. GENERAL TOLERANCE ±0.2  
 2. NO BURRS WHICH AFFECT PERFORMANCE.

3. MATERIAL BODY : COPPER ALOY / NICKEL UNDERPLATE 1.3μm MIN.  
 GOLD PLATING (CONTACT INTERFACE) 0.4μm MIN.  
 TIN PLATING (CRIMP PORTION) 0.8 μm MIN.  
 FERRULE : STAINLESS STEEL  
 4. 7000 PINS PER REEL.



|                |                     |                      |                       |                                  |              |
|----------------|---------------------|----------------------|-----------------------|----------------------------------|--------------|
| 3-1447221-4    | 3900187-02          | 0.5 mm <sup>2</sup>  | φ1.6~φ2.2             | AVS 0.5f<br>AVX 0.5f<br>AVSS 0.5 | 本 ☑          |
| Part No.<br>型番 | Old Part No.<br>旧型番 | CONDUCTOR SIZE<br>芯線 | INSULATION DIA<br>被覆径 | WIRE EXAMPLE<br>適用例              | REMARK<br>備考 |
|                |                     | 適用電線サイズ              | APPLICABLE WIRE SIZE  |                                  |              |

THIS DRAWING IS A CONTROLLED DOCUMENT.

|  |  |               |
|--|--|---------------|
| DWN (A.ISHIJIMA) 200CT00                           | Tyco Electronics Corporation<br>Kawasaki, Japan                            |               |
| CHK K.SHINADA 230CT00                              | NAME 名称  |               |
| APVD K.SHINADA 230CT00                             | SUPER SEAL CONNECTOR<br>RECEPTACLE CONTACT ASSEMBLY<br>(SMALL BARREL SIZE) |               |
| PRODUCT SPEC<br>製品規格<br>108-78140, 108-78176       | SIZE   | CAGE CODE     |
| APPLICATION SPEC<br>取付適用規格<br>114-78011, 114-78013 | A3   | 00779         |
| MATERIAL 材料  | WEIGHT 0.25 g  | DRAWING NO 番号 |
| FINISH 仕上  | CUSTOMER DRAWING   | C-3-1447221-3 |
|  | SCALE 尺度 5:1   | SHEET 2 of 2  |
|  |  | REV B1        |