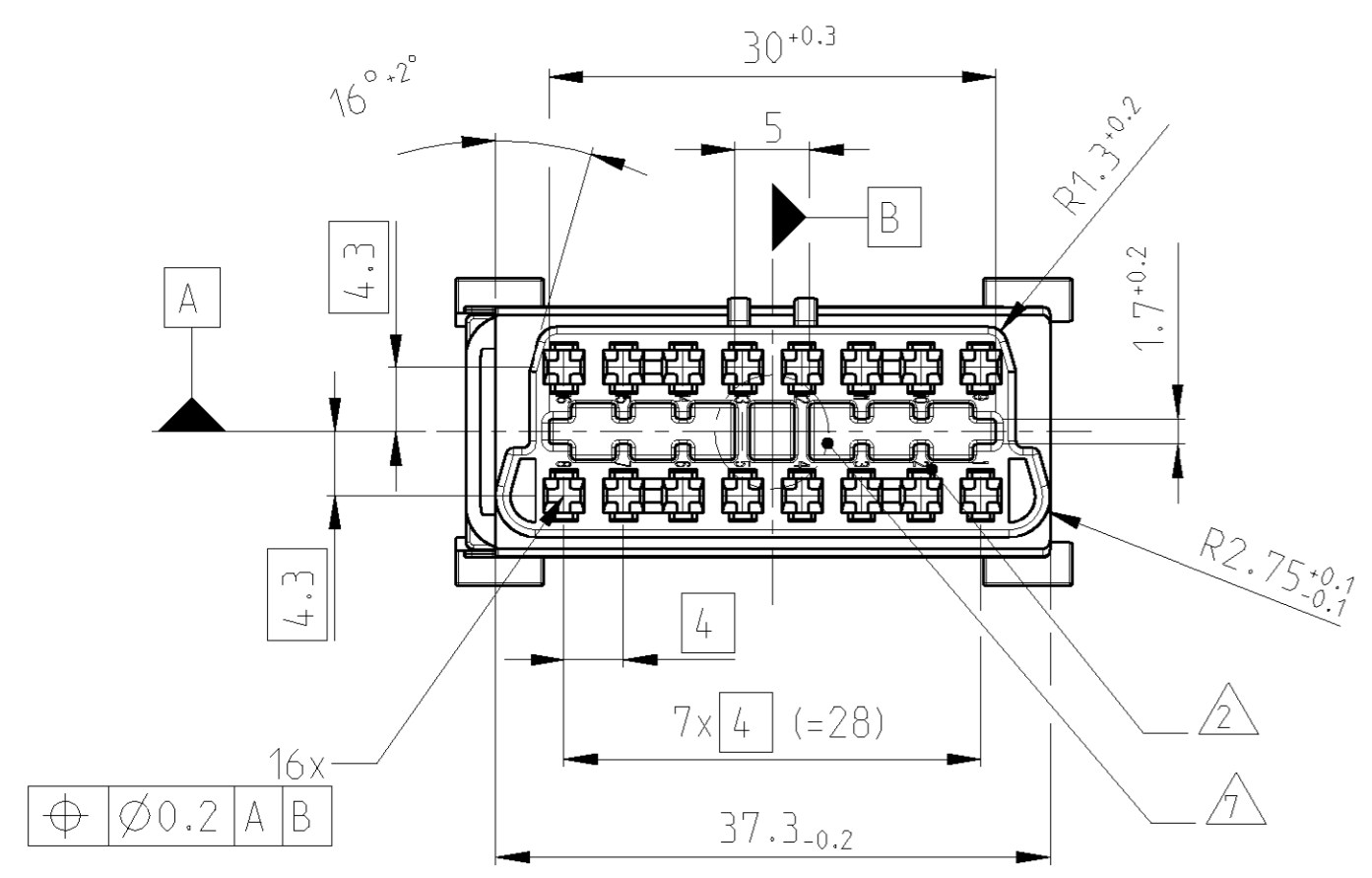


THIS DRAWING IS UNPUBLISHED. VERTEILUNG UNVEREFFENTLICHT. RELEASED FOR PUBLICATION. FREI FÜR VERÖFFENTLICHUNG. APR 2003. MATED WITH. PASSEND ZU: 1418985

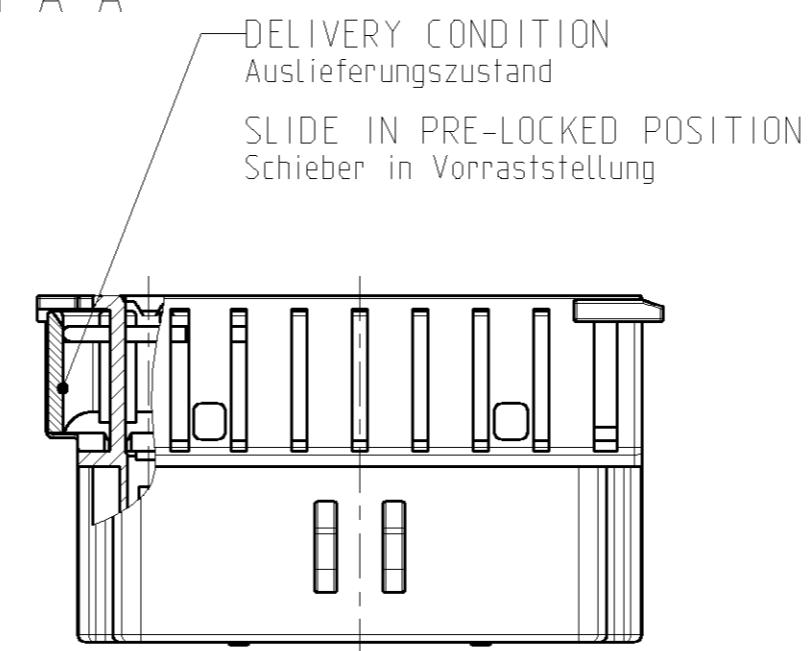
© COPYRIGHT 2003 BY TYCO ELECTRONICS CORPORATION. ALL RIGHTS RESERVED. ALLE RECHTE VORBEHALTEN.

DIMENSIONS ACC. TO ISO/FDIS 15031-3  
Masse nach ISO/FDIS 15031-3

LOC	DIST	REVISIONS					
A1	-	P	LTR	DESCRIPTION	DATE	DWN	APVD
PROJEKT NR.: EGATN03144		A2		DRAWING REWORKED	10SEP2003	CG	CE
		A3		DRAWING REWORKED	21OCT2003	CE	-
		A4		DRAWING REWORKED	12MAY2004	CG	CE
		A5		DRAWING REWORKED	13DEC2006	CG	CE

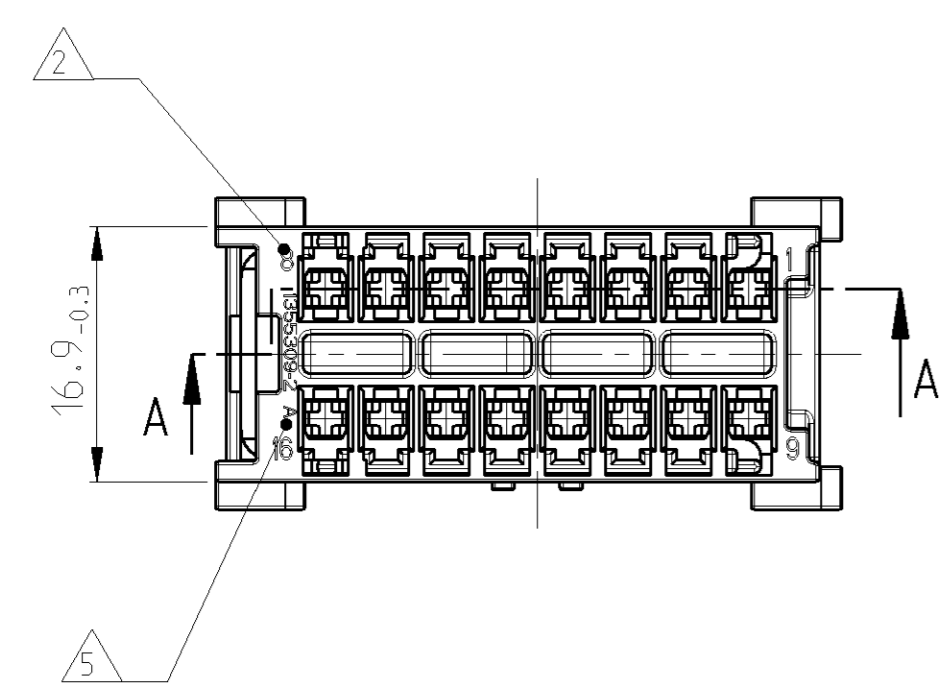
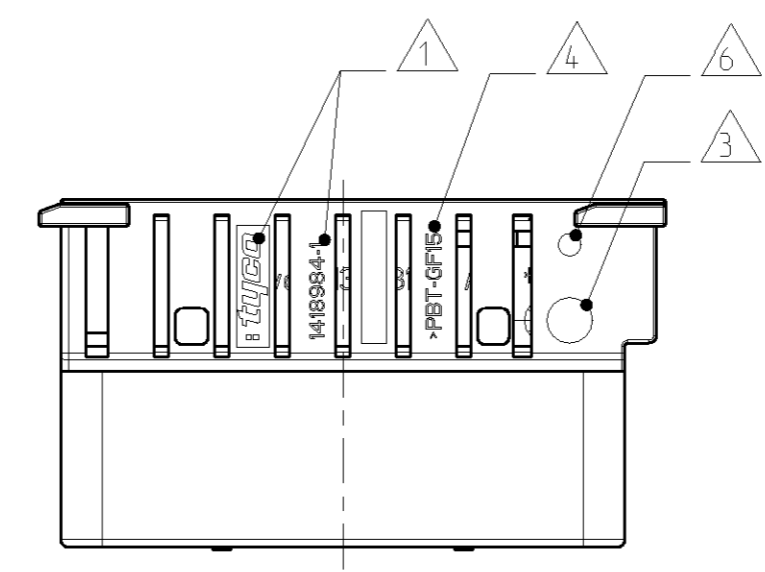
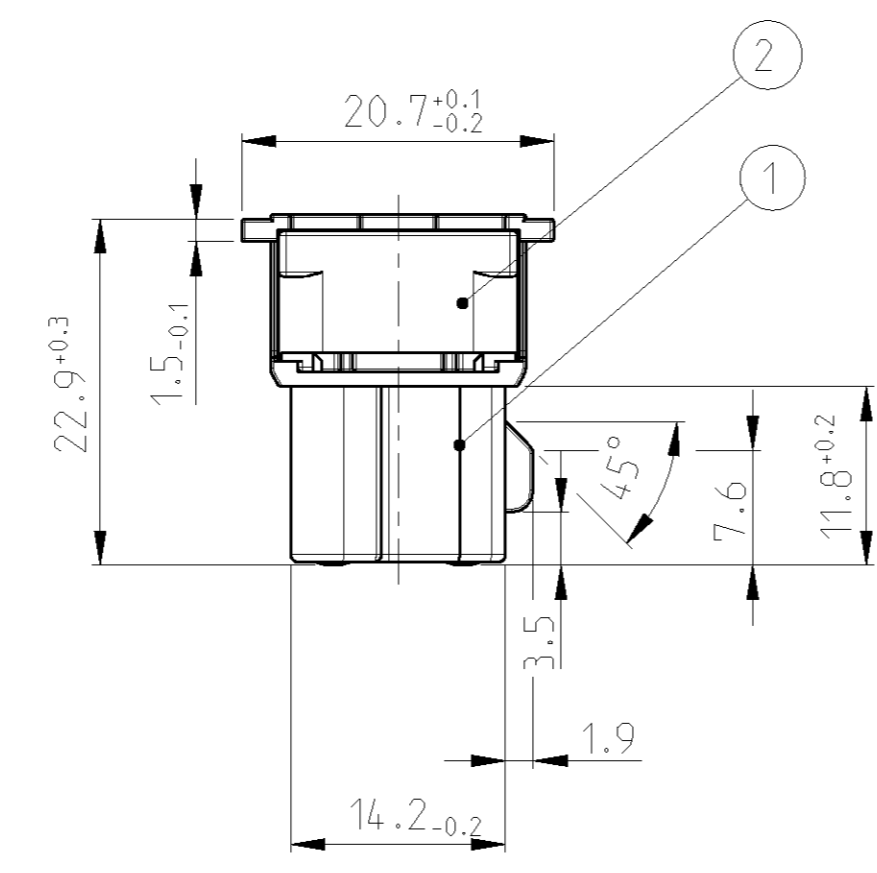
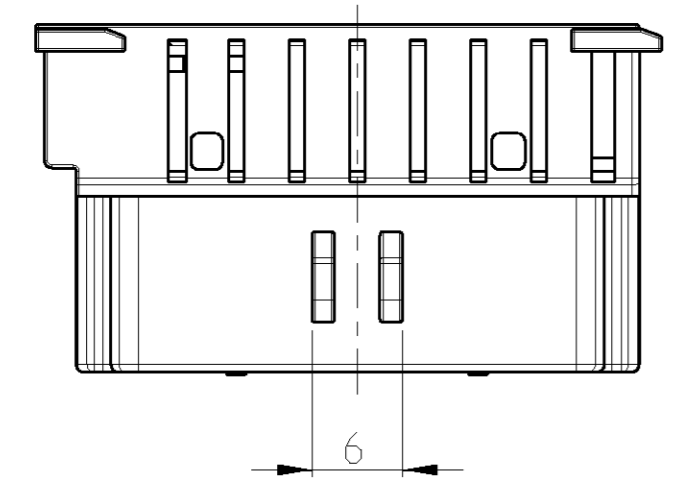


SECTION A-A  
Schnitt

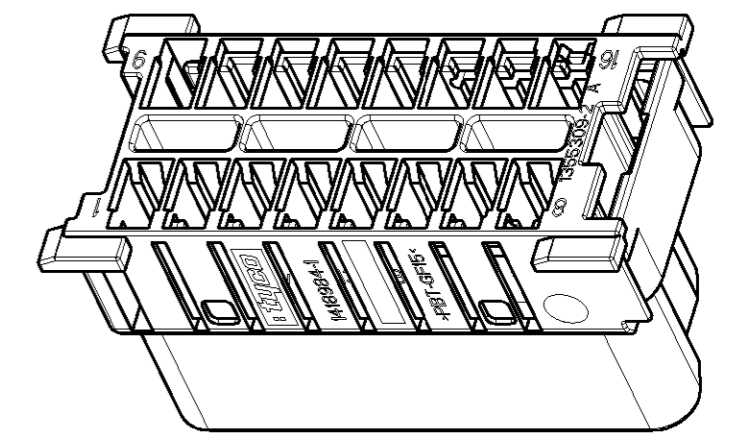


NOTES  
Bemerkungen

- 1 TYCO LOGO AND TYCO NUMBER  
TYCO Logo und TYCO Nummer
- 2 CAVITY NUMBERING  
Kammerbezeichnung
- 3 PRODUCTION DATE  
Produktionsdatum
- 4 MATERIAL MARKING ACC. TO VDA 260  
Werkstoffkennzeichnung nach VDA 260
- 5 REVISION OF THE MOLD  
Werkzeugänderungsindex
- 6 CAVITY MARKING  
Nestmarkierung
- 7 CODING FOR 24V APPLICATION  
Kodierung fuer 24V Anwendung
- 8 -
- 9 FITS TO FRAME PN 1418985-1/-2  
Passend zu Halterahmen PN 1418985-1/-2
- 10 CAVITIES MATED WITH MICRO TIMER 3 TERMINAL  
SEE PRODUCT GROUP DRAWING  
TYCO NO.: 1241916  
MAX. WIRE SIZE: 1.0mm<sup>2</sup> FLR  
Kontaktkammern passend zu Micro Timer 3  
siehe Produktgruppenzeichnung:  
TYCO Nr.: 1241916  
Max. Drahtgrößenbereich: 1.0mm<sup>2</sup> FLR



**PRODUCT FOR BUS AND TRUCK MANUFACTURER ONLY !!**  
**Produkt nur fuer Bus und LKW Hersteller!!**



TYCO ORDER PART TYCO Bestell-Nr.	REV.	POS.	QTY. Stueck	MATERIAL	COLOUR	DESCRIPTION	ITEM NO
1418984-1	A	2	1	PBT-GF30	GREY grau	SLIDE FOR HOUSING, 16POS. Schieber fuer Buchsengeh.. 16pol.	1
		1	1	PBT-GF15	BLUE blau	MICRO TIMER 3 REC. HOUSING, 16POS.. COD. B Micro Timer 3 Buchsengeh.. 16pol.. Kod. B	

DIMENSIONS: MASSEINHEITEN: [mm]		TOLERANCES UNLESS OTHERWISE SPECIFIED: ACC. TO ISO 8015 ACC. TO DIN 16901-140	
1 PLC	±	1	±
2 PLC	±	2	±
3 PLC	±	3	±
4 PLC	±	4	±
ANGLES/WINKEL		±2°	
FINISH/OBERFLAECHE/FARBE		SEE TABLE	
MATERIAL		SEE TABLE	

DWN C. Goetz	26MAY2003	tyco Electronics AMP GmbH	
CHK Ch. Eberwein	10SEP2003	D - 64625 Bensheim	
APVD -	-	NAME MICRO TIMER3 REC. HOUSING, 16POS. Micro Timer3 Buchsengeh.. 16pol.	
PRODUCT SPEC PRODUKTSPEZ.	-	SIZE A2	CAGE CODE 00779
APPLICATION SPEC VERARBEITUNGSSPEZ.	-	DRAWING NO. ZEICHNUNGS-NR.	1418984
WEIGHT GEWICHT	9g	RESTRICTED TO NUR FÜR	-
CUSTOMER DRAWING	/KUNDENZEICHNUNG	SCALE MASSSTAB	2:1
		SHEET BLATT	1 OF 1
		REV	A5