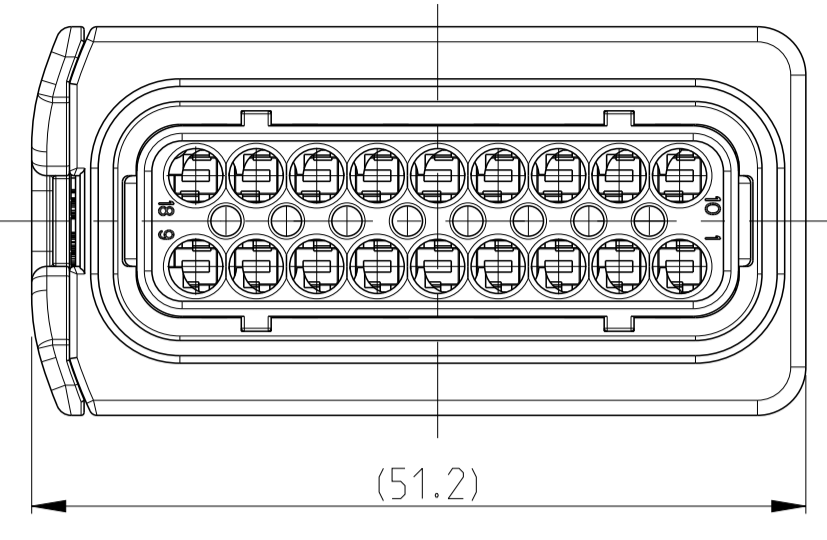
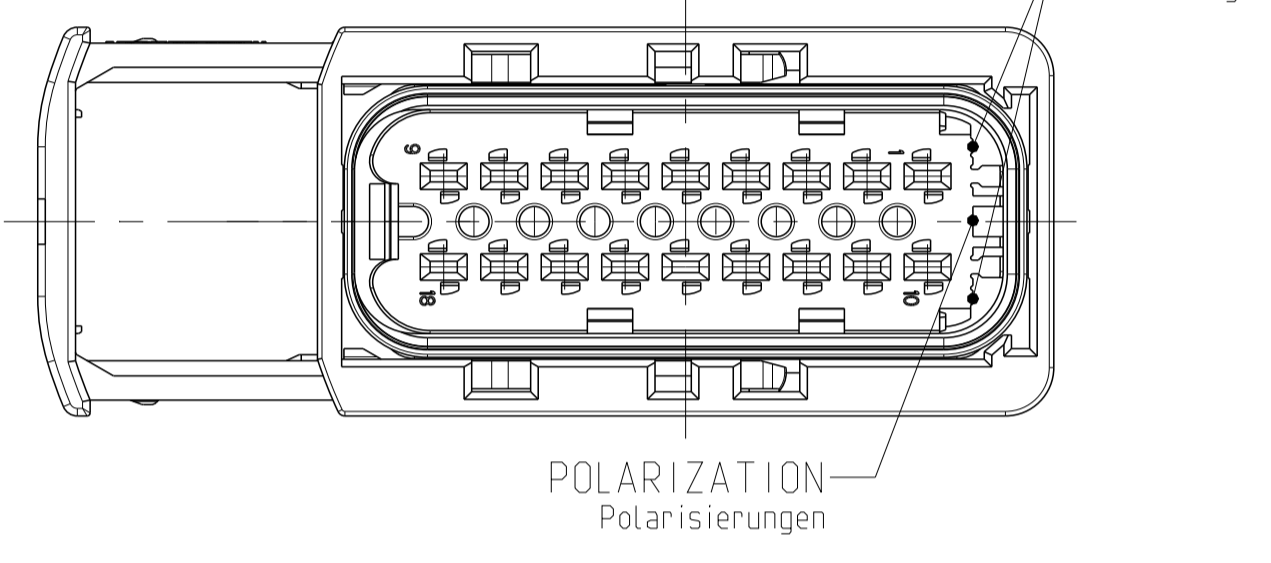


SLIDE IN LOCKED POSITION
 Schieber in Verriegelungsposition



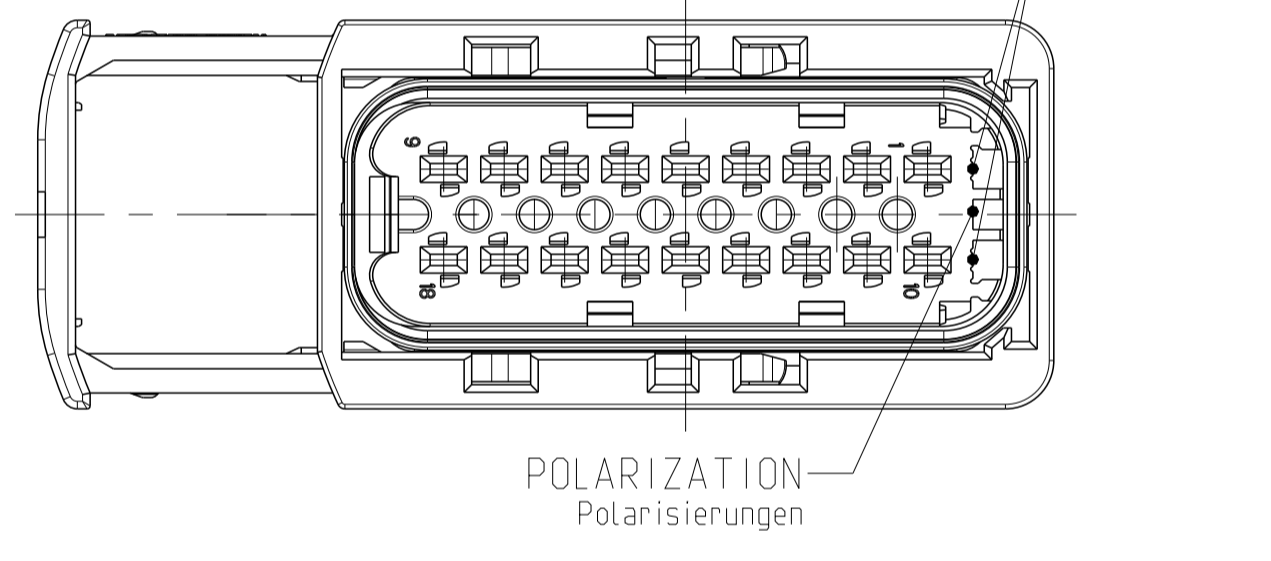
CODING A
 Kodierung

PN 1-1563759-1



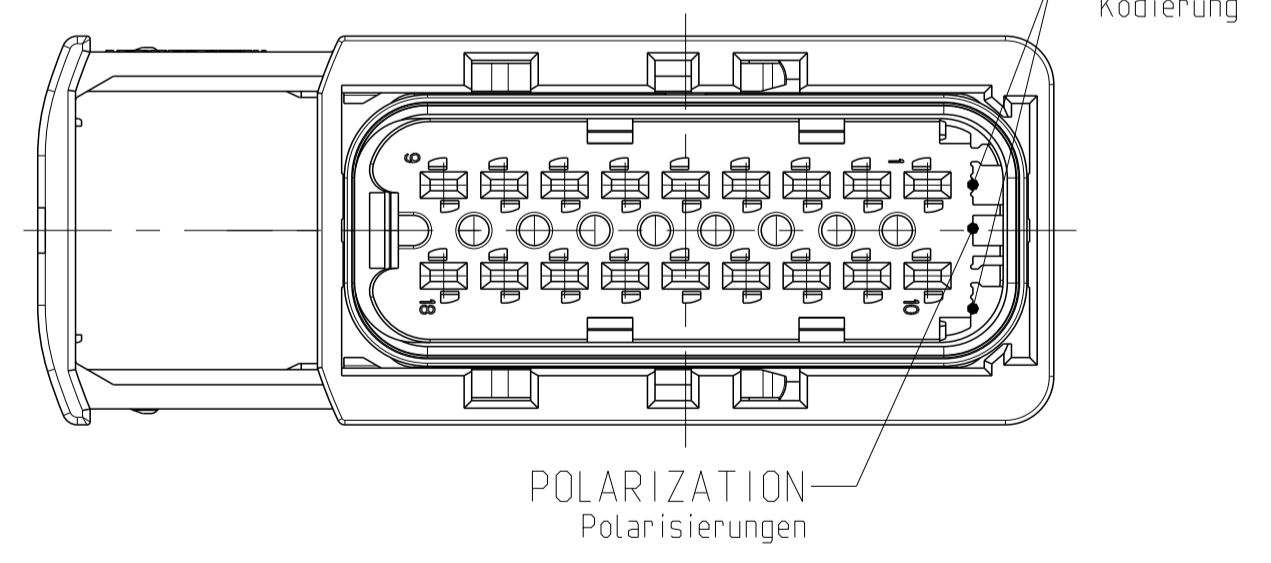
CODING B
 Kodierung

PN 2-1563759-1



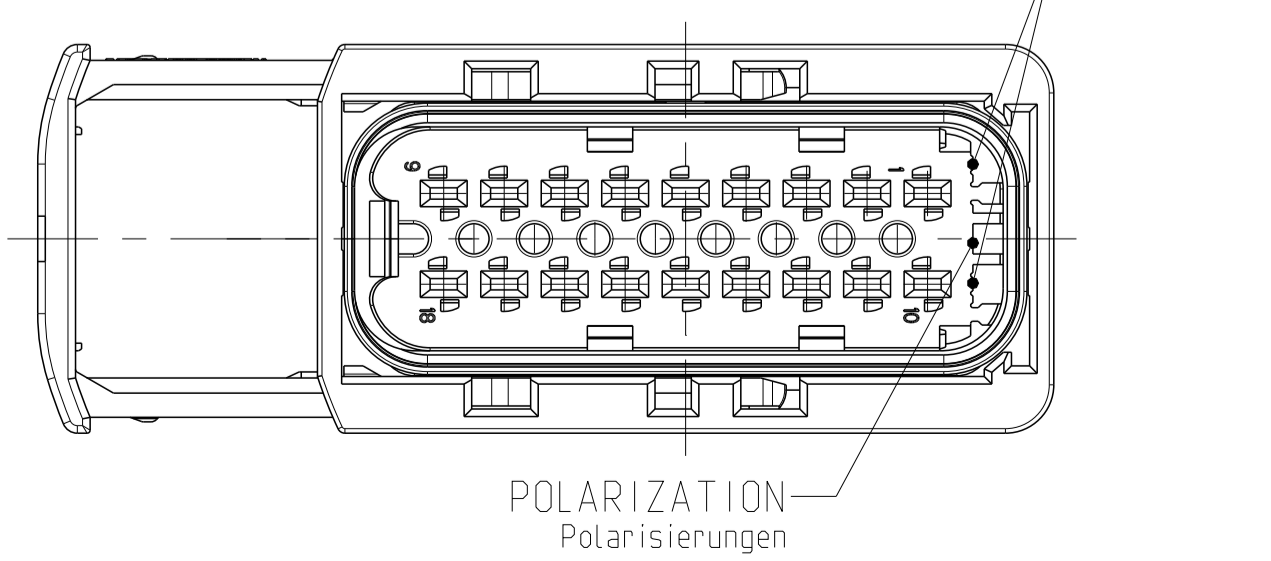
CODING C
 Kodierung

PN 3-1563759-1



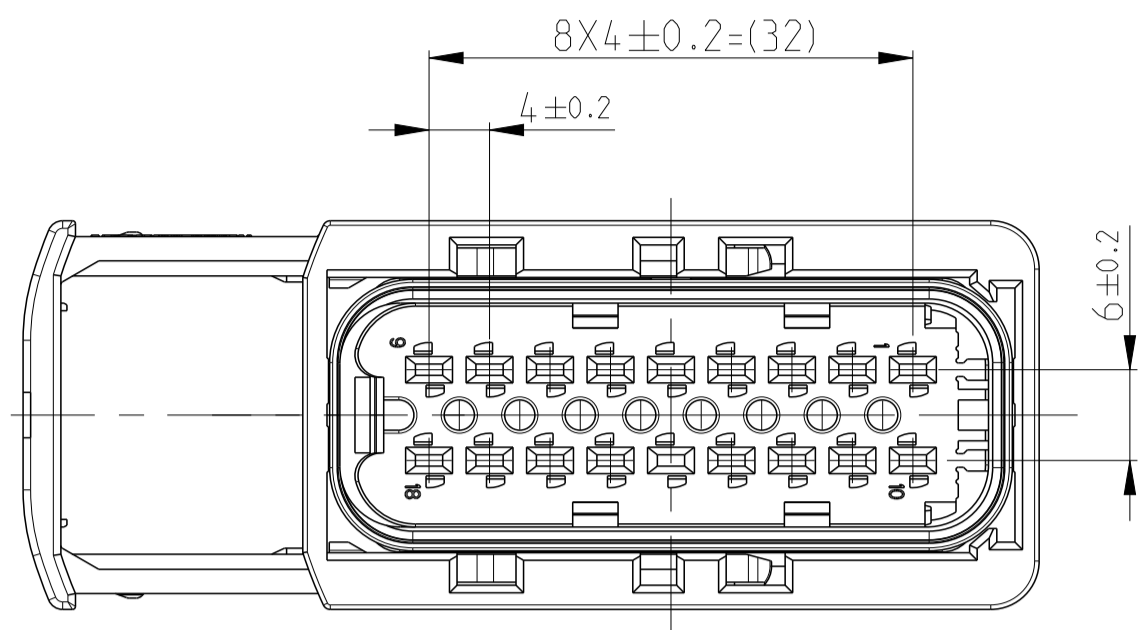
CODING D
 Kodierung

PN 4-1563759-1

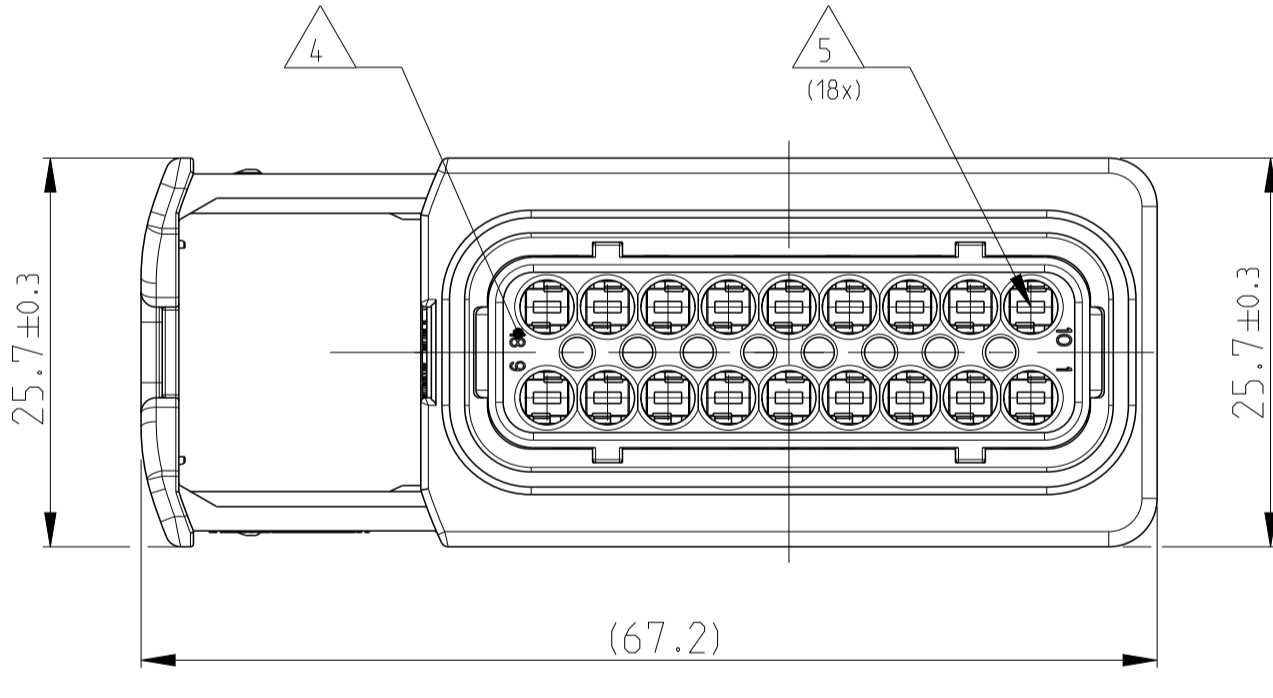
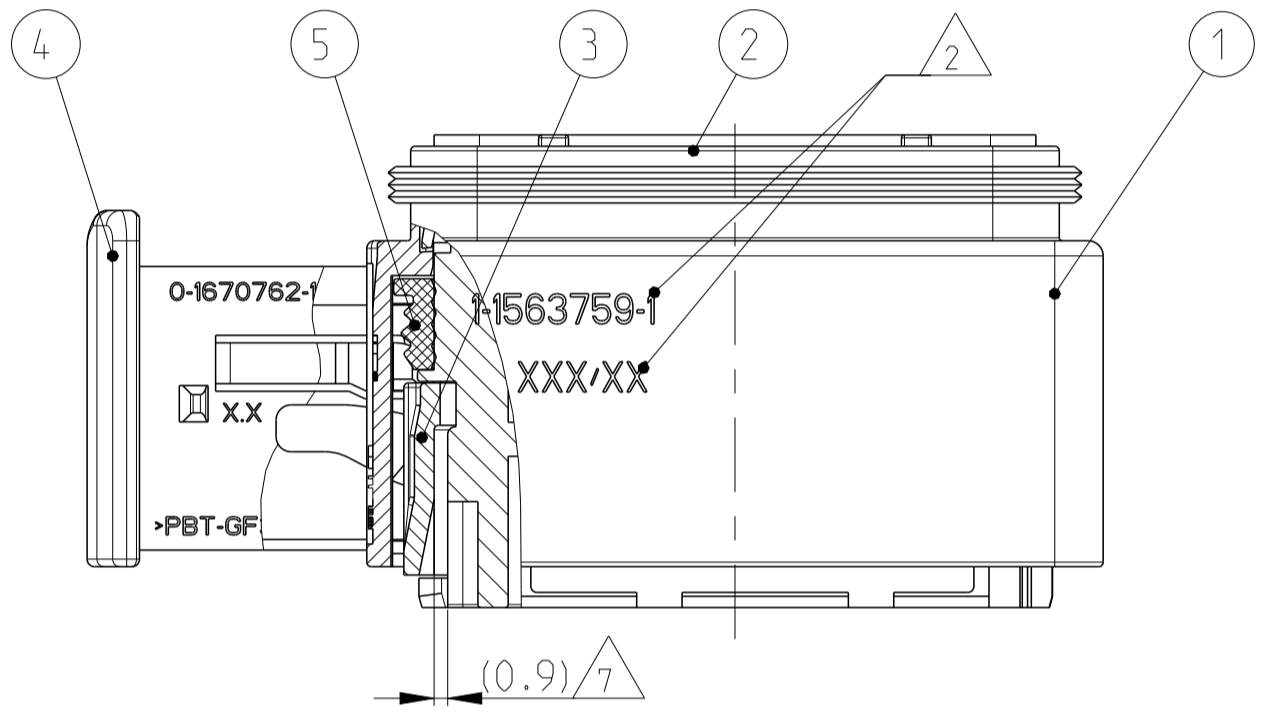


DELIVERY CONDITION:
 Lieferzustand:

SECONDARY LOCKING AND SLIDE
 IN PRE-LOCKED POSITION
 2. Kontaktsicherung und Schieber
 in Vorraststellung



SECTION A-A
 Schnitt

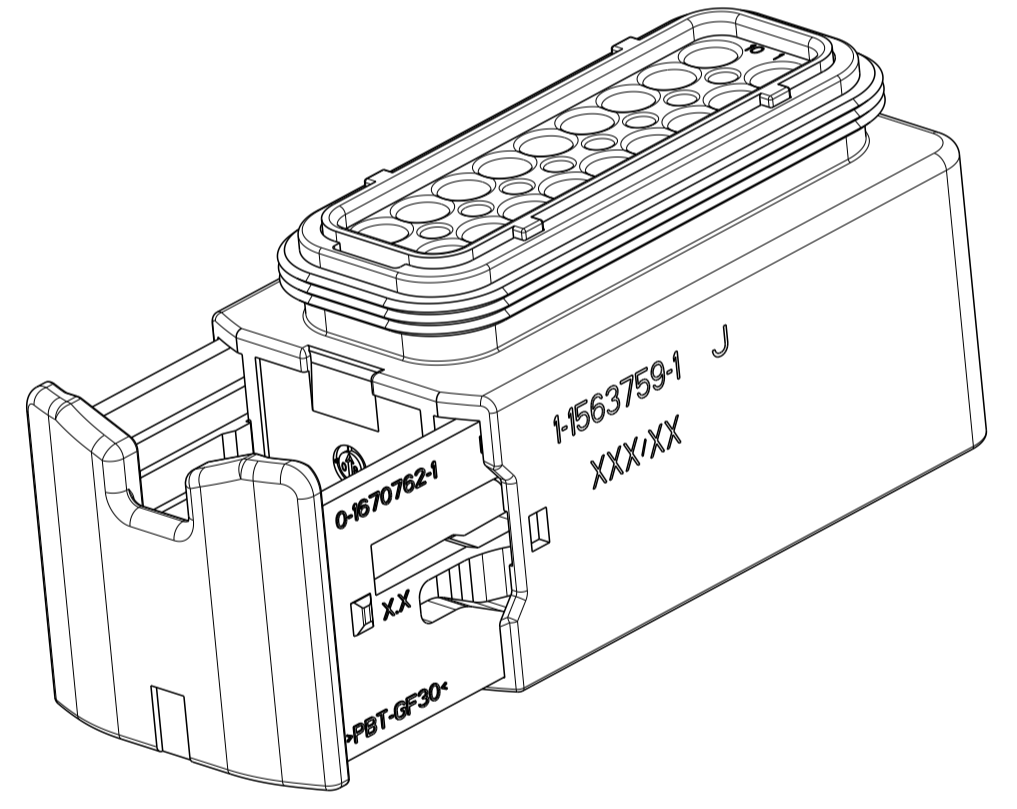


1-1563759-1 AS SHOWN
 1-1563759-1 wie gezeigt

LOC	DIST	REV	DATE	BY	CHK
A1	-	H	04MAR2011	MN	SKR
		H1	01FEB2012	Mgh	Krauss
		J	25MAY2012	MN	SKR
		J1	18MAY2015	SK	Krauss

NOTES
 Bemerkungen

- TE LOGO
TE Logo
- ASSY PN. PRODUCTION DATE (CALENDAR DAY/YEAR):
MARKING OPTIONAL AS LASER ENGRAVING OR
LASER WITH COLOR CHANGE
Assy PN. Produktionsdatum (Kalendertag/Jahr):
Beschriftung wahlweise als Lasergravur oder Laser mit Farbumschlag
- BULK PACKAGING IN CORRUGATED BOX
Schuetzfolie im Versandkarton
- CAVITY NUMBERING
Kammer Bezeichnung
- CAVITIES MATED WITH AMP MCP 1.5k
SEE PRODUCT GROUP DRAWING
TE NO: 1241436
MAX. WIRE SIZE: 1.5mm² FLR (AWG 16 TXL)
Kontaktkammern passend fuer AMP MCP 1.5k
siehe Produktgruppenzeichnung
TE Nr.: 1241436
max. Drahtgroessenbereich: 1.5mm² FLR (AWG 16 TXL)
- SUITABLE COVERS SEE DRAWING: 1670865, 1670866
Passende Kappen siehe Zeichnung: 1670865, 1670866
- SLIDING DISTANCE OF SECONDARY LOCKING
Verschiebeweg der 2. Kontaktsicherung
- FITS TO TE INTERFACE DRAWING 114-18799-1
Passend zur Ausfuehrungsvorschrift 114-18799-1
- SUITABLE COUNTERPART SEE DRAWING: 1564526, 1564412
passendes Gegenstueck siehe Zeichnung: 1564526, 1564412
- MAFUNCTION CAUSED BY LACQUER IS NOT
COVERED BY TYCO ELECTRONICS WARRANTY.
Funktionsbeeintraechtigung durch Lackieren liegt nicht im
Einfluss und Gewährleistungsumfang von Tyco Electronics.



ITEM NO	DESCRIPTION	MATERIAL	COLOUR
1	RECEPTACLE HOUSING Buchsengehäuse	PBT-GF30 / V-0	BLACK schwarz
2	RPPOS. CAVITY BLOCK, CODE: "A" RPPOS. KAVITÄTBLÖCK, Kodierung: "A"	PBT-GF30 / V-0	BLACK schwarz
2	RPPOS. CAVITY BLOCK, CODE: "B" RPPOS. KAVITÄTBLÖCK, Kodierung: "B"	PBT-GF30 / V-0	BLACK schwarz
2	RPPOS. CAVITY BLOCK, CODE: "C" RPPOS. KAVITÄTBLÖCK, Kodierung: "C"	PBT-GF30 / V-0	GREEN grün
2	RPPOS. CAVITY BLOCK, CODE: "D" RPPOS. KAVITÄTBLÖCK, Kodierung: "D"	PBT-GF30 / V-0	BLUE blau
3	SLIDING COVER, DEVICE Schieber, Kontaktblock	PBT-GF30 / V-0	YELLOW gelb
4	U-SLIDE U-Schieber	MVO	WHITE weiss
5	SEAL Dichtung		

REV.	NO. OF POS. Polzahl	CODE Kodierung	COLOR OF CAVITY BLOCK Farbe des Kammerblocks	QUANTITY Stueck	ITEM NO ASSY
J	18	D	BLUE blau	1	4
J	18	C	GREEN grün	1	3
J	18	B	GREY grau	1	2
J	18	A	BLACK schwarz	1	1

THIS DRAWING IS A CONTROLLED DOCUMENT.
 DIESES ZEICHNUNGSDOKUMENT WIRD DURCH AMP KONTROLLIERT VERWALTET.
 ANSPRUCH: DIE FÜR STICHPROBEN BESTIMMTE STÜCKE SIND VERBODEN.
 THE QUALITY CONTROL AND INSPECTION DEPARTMENT IS RESPONSIBLE FOR THIS DOCUMENT.

OWNER: C. Goeltz
 DATE: 27MAR2008
 CHECKED: J. Grandzow
 DATE: 28MAR2008

APPROVED: F. Eberwein
 DATE: 31MAR2008

NAME: 18POS. AMP MCP 1.5k REC. HSG. ASSY
 18pos. AMP MCP 1.5k, Buchsengehäuse
 HDSCS - GROUP E

SIZE: A1
 CAGE CODE: 00779
 DRAWING NO: 1563759

WEIGHT: 29.7g
 SCALE: 2:1

RESTRICTED TO:
 NUR FÜR:
 -

Customer Drawing /KUNDENZEICHNUNG