

**Heavy Duty Sealed Connector Series (HDSCS) 2 to 18 positions
for AMP MCP* Contact Systems**

**Hoch beanspruchbare Steckverbinder-Serie, gedichtet, 2 bis 18polig,
für AMP MCP* Kontaktsysteme**

CONTENT

1.	General.....	3
1.1	Purpose	3
1.2	Customer Drawing.....	3
1.3	Product Specification	3
1.4	Product Group Drawing	3
1.5	Contact Systems.....	4
2.	Product Description	5
2.1	Socket Housing.....	5
2.2	Tab Housing	6
2.3	Accessories	7
2.3.1	Fixing Slide for Flange Tab Housing	8
2.3.2	Covers.....	9
2.3.3	Protection Caps.....	10
3.	Application Description	11
3.1	Loading Housings with Contacts	11
3.1.1	Socket Housing.....	11
3.1.2	Tab Housing.....	12
3.2	Secondary Locking Device	13
3.2.1	Locking.....	13
3.2.2	Unlocking	14
3.3	Insertion of Cavity Plugs	15
3.4	Extracting Contacts from the Housings	16
3.4.1	Socket Housing.....	16
3.4.2	Tab Housing.....	17
3.5	Connector Mating & Un-mating	18
3.5.1	Connector Mating.....	18
3.5.2	Connector Un-mating.....	20
3.6	Mounting Options of Tab Housings	21
3.6.1	Housings without Flange.....	21
3.6.1.1	Usage of a Fixing Clip	22
3.6.2	Housing with Flange.....	23
3.6.2.1	Installation Position.....	25
3.6.2.2	Mounting of Fixing Slide	26
3.7	Covers	28
3.7.1	Mounting	28
3.7.1.1	Corrugated tube, PVC hose & cable tie fixation	29
3.7.2	Dismounting	30
3.7.3	Usage of ISO 15170/ DIN72585 Covers from TE Connectivity portfolio.....	32
3.8	Protection cap.....	33
3.8.1	Socket housing mount	33
3.8.2	Socket Housing dismount	33
3.8.3	Tab Housing & Tab Header mount	34
3.8.4	Tab Housing & Tab Header dismount.....	35
3.8.5	Usage of Protection Caps on Tab Headers	36

INHALTSVERZEICHNIS

1.	Allgemein.....	3
1.1	Zweck	3
1.2	Kundenzeichnung.....	3
1.3	Produktspezifikation.....	3
1.4	Produktgruppenzeichnung.....	3
1.5	Kontaktsysteme	4
2.	Produktdarstellung	5
2.1	Buchsengehäuse	5
2.2	Flachsteckergehäuse	6
2.3	Zubehör	7
2.3.1	Befestigungsschieber für Flanschgehäuse	8
2.3.2	Kappen.....	9
2.3.3	Schutzkappen	10
3.	Verarbeitungshinweise	11
3.1	Bestücken der Gehäuse mit Kontakten	11
3.1.1	Buchsengehäuse	11
3.1.2	Flachsteckergehäuse.....	12
3.2	Zweite Kontaktsicherung	13
3.2.1	Verriegelung.....	13
3.2.2	Entriegelung.....	14
3.3	Montage von Blindstopfen	15
3.4	Ausdrücken der Kontakte aus den Gehäusen.....	16
3.4.1	Buchsengehäuse	16
3.4.2	Flachsteckergehäuse.....	17
3.5	Stecken & Lösen des Steckverbinders.....	18
3.5.1	Stecken des Steckverbinders	18
3.5.2	Lösen des Steckverbinders.....	20
3.6	Befestigungsmöglichkeiten der Flachsteckergehäuse	21
3.6.1	Gehäuse ohne Flansch.....	21
3.6.1.1	Verwendung eines Befestigungs-Clips.....	22
3.6.2	Gehäuse mit Flansch	23
3.6.2.1	Einbaulage.....	25
3.6.2.2	Montage des Befestigungsschiebers	26
3.7	Abdeckkappen	28
3.7.1	Montage	28
3.7.1.1	Wellrohr, PVC Schlauch & Kabelbinder Befestigung	29
3.7.2	Demontage.....	30
3.7.3	Verwendung von ISO 15170/ DIN 72585 Kappen aus der TE Connectivity Produktpalette	32
3.8	Schutzkappen	33
3.8.1	Montage an Buchsengehäuse	33
3.8.2	Demontage an Buchsengehäuse.....	33
3.8.3	Montage an Flachsteckergehäusen & Messerleisten	34
3.8.4	Demontage an Flachsteckergehäusen & Messerleisten	35
3.8.5	Verwendung von Schutzkappen auf Messerleisten	36

1. General**1.1 Purpose**

This specification includes the guidelines for application and mounting of subject connectors and their accessories.

1.2 Customer Drawing

For dimensions, materials and surface finishes etc. see the current customer drawings.

1.3 Product Specification

This application specification is valid for products specified in product specification 108-94020, which provides a description of the electrical and mechanical properties of 2 through 18pos. connectors. Also see the current relevant contact systems product and application specifications.

1.4 Product Group Drawing

All connectors and accessories are shown in the current product group drawing 1563709.

1. Allgemein**1.1 Zweck**

Diese Spezifikation beinhaltet die Richtlinien zur Montage der genannten Steckverbindungen und deren Zubehör.

1.2 Kundenzeichnung

Maße, Werkstoffe und Oberflächenangaben sind den jeweils aktuell gültigen Kundenzeichnungen zu entnehmen.

1.3 Produktspezifikation

Diese Verarbeitungsspezifikation ist gültig für die nach Produktspezifikation 108-94020 spezifizierten Produkte. In dieser Produktspezifikation sind die mechanischen und elektrischen Eigenschaften der 2 bis 18poligen Steckverbinder beschrieben. Außerdem sind die aktuell gültigen Produkt- und Verarbeitungsspezifikationen der Kontaktsysteme zu beachten.

1.4 Produktgruppenzeichnung

In der Produktgruppenzeichnung 1563709 sind alle bestellbaren Steckverbinder und deren Zubehör ersichtlich.

1.5 Contact Systems

The connectors described in this specification are designed for receiving AMP MCP* contacts with a "SWS" (single-wire-sealing-system). The max. permitted wire size depends on the contact system.

Performance information about the AMP MCP* contact systems and their applications are provided by the relevant product and application specifications:

AMP MCP 1.5K*

Customer drawing:	1241436
Product specification:	108-18716
Application specification:	114-18386

TAB 1,6x0,6mm

Customer drawing:	1355055
Product specification (in work):	108-18331
Application specification:	114-18082-1

AMP MCP 2.8*

Customer drawing:	1355036
Product specification:	108-18513-1
Application specification:	114-18148-1

TAB 2,8x0,8mm

Customer drawing:	1355052
Product specification:	108-18063-1
Application specification:	114-18051-1

AMP MCP 6.3/4.8K*

Customer drawing:	1241438
Product specification:	108-18718
Application specification:	114-18388

TAB 5,8x0,8mm

Customer drawing:	1241895
Product specification:	108-18064-1
Application specification:	114-18052

1.5 Kontaktsysteme

Bei den in der Spezifikation beschriebenen Gehäusen kommen AMP MCP* Kontakte mit „EDS“ (Einzeldichtungssystem) zum Einsatz. Der maximal zulässige Drahtgrößenbereich ist abhängig vom Kontaktsystem. Nähere Informationen zum Kontaktsystem sind der gültigen Kundenzeichnung zu entnehmen.

Die Leistungsdaten der AMP MCP* Kontaktsysteme und Angaben zu deren Verarbeitung sind in den gültigen Produkt- und Verarbeitungsspezifikationen ersichtlich:

AMP MCP 1.5K*

Kundenzeichnung:	1241436
Produktspezifikation:	108-18716
Verarbeitungsspezifikation:	114-18386

Flachstecker 1,6x0,6mm

Kundenzeichnung:	1355055
Produktspezifikation (in Arbeit):	108-18331
Verarbeitungsspezifikation:	114-18082

AMP MCP 2.8*

Kundenzeichnung:	1355036
Produktspezifikation:	108-18513-0
Verarbeitungsspezifikation:	114-18148

Flachstecker 2,8x0,8mm

Kundenzeichnung:	1355052
Produktspezifikation:	108-18063
Verarbeitungsspezifikation:	114-18051

AMP MCP 6.3/4.8K*

Kundenzeichnung:	1241438
Produktspezifikation:	108-18718
Verarbeitungsspezifikation:	114-18388

Flachstecker 5,8x0,8mm

Kundenzeichnung:	1241895
Produktspezifikation:	108-18064
Verarbeitungsspezifikation:	114-18052

2. Product Description

2.1 Socket Housing

Two housing versions (3 and 7pos. version) are shown as examples in figures 2.1.1 and 2.1.2.

Delivery condition:

The slide and the secondary locking device of the socket housing are delivered in the pre-locked position.

Dislocated devices are not deemed a fault. They should be relocated into the pre-locked position per figure 3.2.2.1.

There is an audible feedback click when the device is located into its locked position

2. Produktdarstellung

2.1 Buchsengehäuse

In den Abbildungen 2.1.1 und 2.1.2 sind beispielhaft zwei Gehäusevarianten (3- und 7polige Variante) dargestellt.

Anlieferungszustand:

Der Schieber und die zweite Kontaktsicherung des Buchsengehäuses befinden sich bei Auslieferung in der Vorraststellung.

Sollten Buchsengehäuse angeliefert werden, deren Schieber oder zweite Kontaktsicherung nicht in Vorraststellung sind, stellt dies kein Mangel dar.

In diesem Fall muss der Schieber / die zweite Kontaktsicherung wieder in die Vorraststellung gebracht werden (s. Abbildung 3.2.2.1).

Das Erreichen der Raststellung wird haptisch und durch ein "Klickgeräusch" signalisiert.

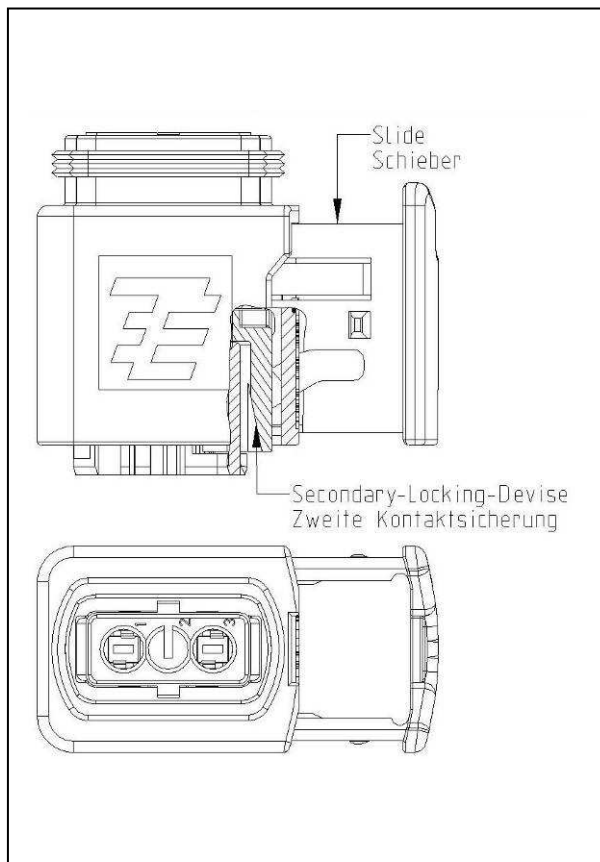


Figure / Abbildung 2.1.1
3pos. socket housing / 3pol. Buchsengehäuse

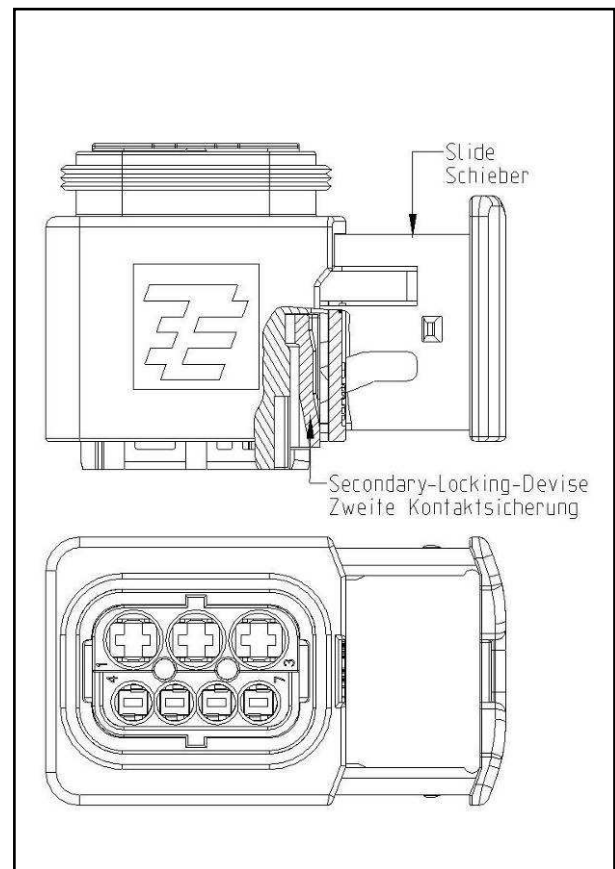


Figure / Abbildung 2.1.2
7pos. socket housing / 7pol. Buchsengehäuse

2.2 Tab Housing

Two housing versions (16pos. housing with flange and 12pos. housing with coupling) are shown as examples in figures 2.2.1 and 2.2.2.

Delivery condition:

Delivery condition:

The secondary locking device of the tab housing is delivered in the pre-locked position.

Dislocated devices are not deemed a fault. They should be relocated into the pre-locked position per figure 3.2.2.2.

There is an audible feedback click when the device is located into its locked position

2.2 Flachsteckergehäuse

In den Abbildungen 2.2.1 und 2.2.2 sind exemplarisch zwei Gehäusevarianten (16polig mit Flansch und 12polig für Kupplung) dargestellt.

Lieferzustand:

Die zweite Kontaktsicherung des Flachsteckergehäuses befindet sich ebenfalls bei Auslieferung in der Vorraststellung.

Sollten Flachsteckergehäuse mit zweiter Kontaktsicherung angeliefert werden, die nicht in Vorraststellung sind, so stellt auch dies kein Mangel dar.

In diesem Fall muss die zweite Kontaktsicherung in seine Vorraststellung gebracht werden (s. Abbildung 3.2.2.2).

Das Erreichen der Raststellung wird haptisch und durch ein "Klickgeräusch" signalisiert.

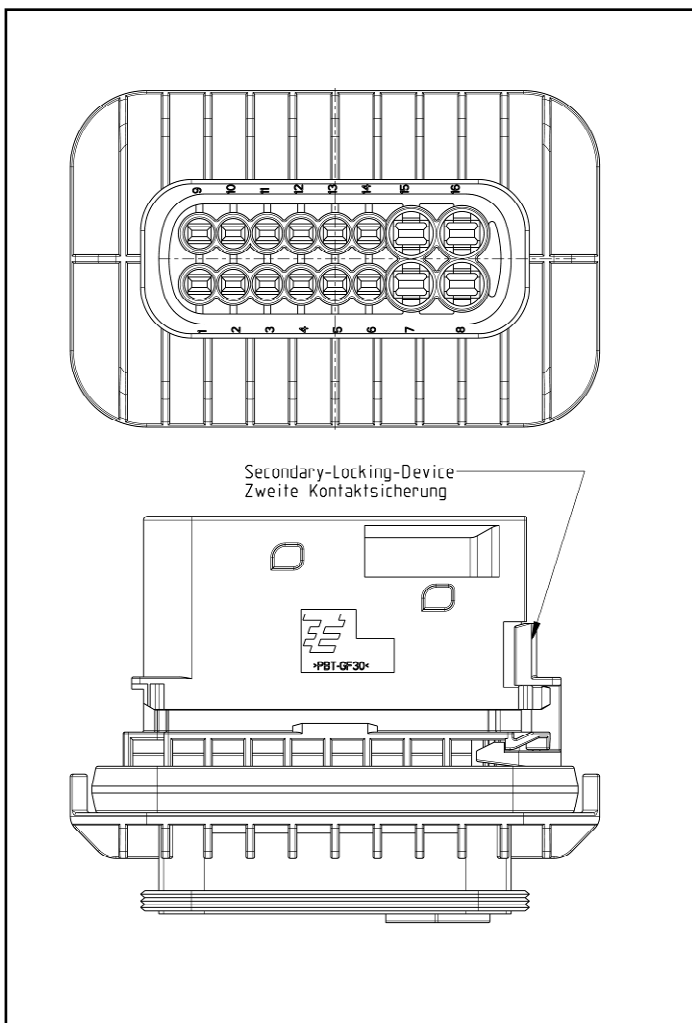


Figure / Abbildung 2.2.1
16pos. flange / 16pol. Flansch

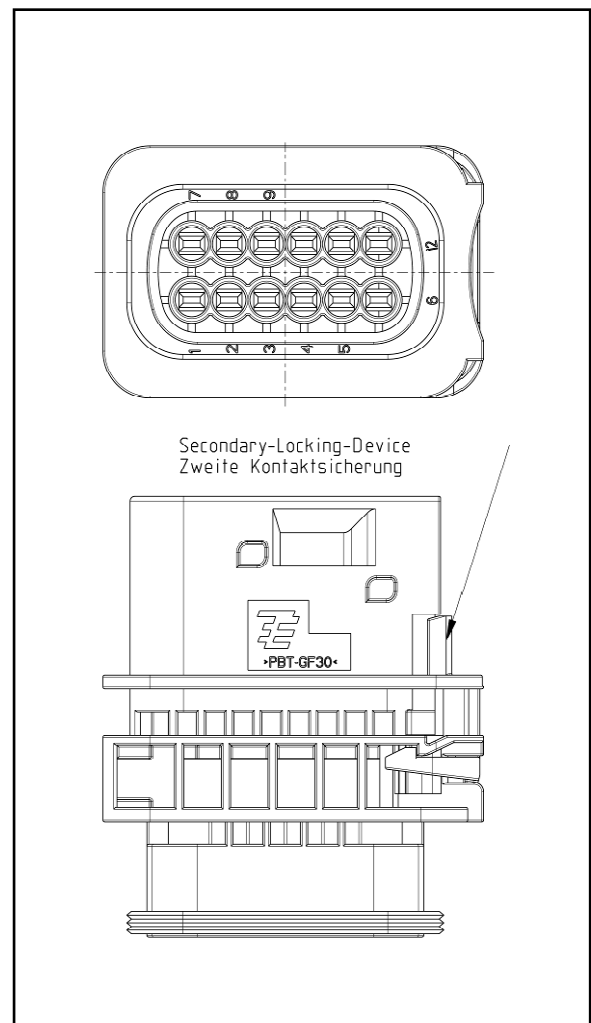


Figure / Abbildung 2.2.2
12pos. coupling / 12pol. Kupplung

2.3 Accessories

Required accessories are shown in figure 2.3.1-2.3.3.2).

For further information see product group drawing P/N 1563709.

2.3 Zubehör

In den nächsten Abbildungen wird das verfügbare Zubehör dargestellt (s. Abbildung 2.3.1-2.3.3.2).

Weitere Informationen finden sie auf der Produktgruppenzeichnung P/N 1563709.



Figure / Abbildung 2.3.1
Accessories / Zubehör

2.3.1 Fixing Slide for Flange Tab Housing

For mounting of tab housings with flanges, different slide variants for different wall-thicknesses are available see figure 2.3.1.1.

For further information see product group drawing 1563709.

2.3.1 Befestigungsschieber für Flanschgehäuse

Zur Befestigung der Flachsteckergehäuse mit Flansch stehen Befestigungsschieber für verschiedene Wandstärken zur Verfügung (s. Abbildung 2.3.1.1).

Weitere Informationen finden sie auf der Produktgruppenzeichnung Nr. 1563709.

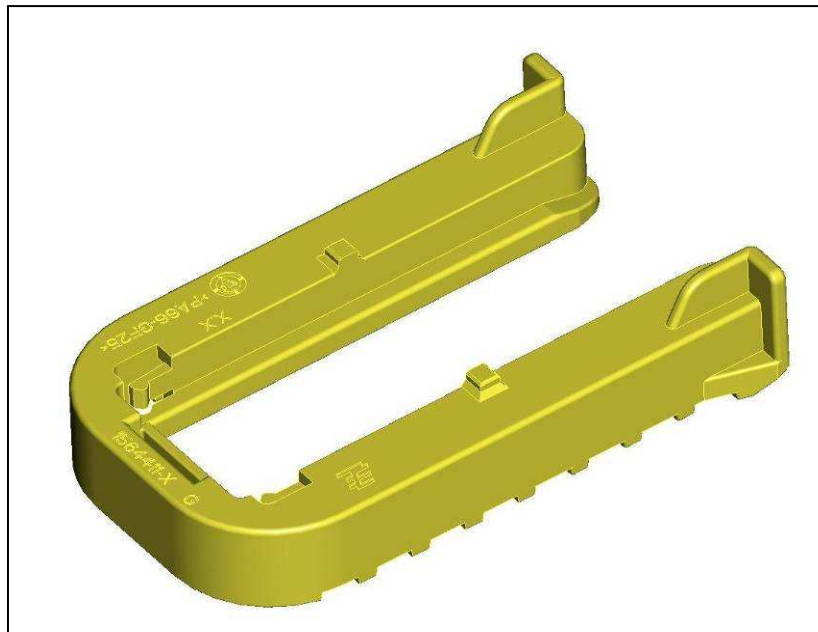


Figure / Abbildung 2.3.1.1
Fixing slide / Befestigungsschieber

2.3.2 Covers

Covers are available in different variants.

Figure 2.3.2.1 and 2.3.2.2 shows 90° and 180° versions

For further information see product group drawing 1563709.

2.3.2 Kappen

Es stehen Kappen in verschiedenen Ausführungen zur Verfügung.

In Abbildung 2.3.2.1 und 2.3.2.2 sind die 90° und 180° Kappen dargestellt.

Weitere Informationen finden sie auf der Produktgruppenzeichnung Nr. 1563709.

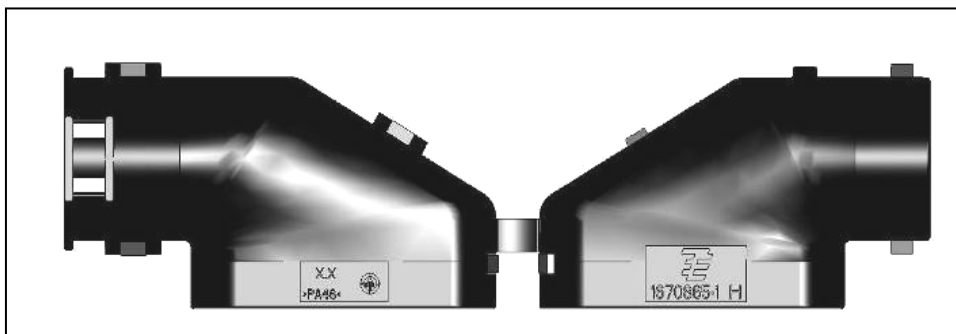


Figure / Abbildung 2.3.2.1
Cover 90°/ Kappe 90°

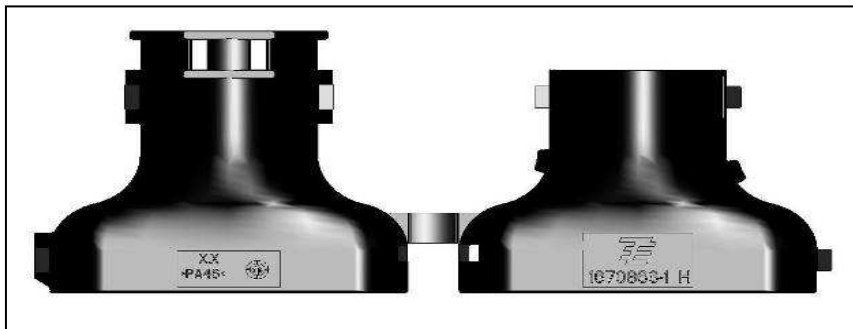


Figure / Abbildung 2.3.2.2
Cover 180°/ Kappe 180°

2.3.3 Protection Caps

Protection caps are available for tab housings, tab headers and socket housings (s. figures 2.3.3.1-2.3.3.2).

Protection caps provide water and dust proofing to IP67 / IP69k.

For further information see product group drawing no. 1563709.

2.3.3 Schutzkappen

Schutzkappen sind für Flachsteckergehäuse, Messerleisten und Buchsengehäuse verfügbar (s. Abb. 2.3.3.1-2.3.3.2).

Die Schutzkappen sind wasser- und staubdicht (IP67 / IP69k).

Weitere Informationen finden sie auf der Produktgruppenzeichnung Nr. 1563709.



Figure / Abbildung 2.3.3.1
Protection cap for socket housing / Schutzkappe für Buchsengehäuse



Figure / Abbildung 2.3.3.2
Protection cap for tab housing and tab header /
Schutzkappe für Flachsteckergehäuse und Messerleiste

3. Application Description

3.1 Loading Housings with Contacts

3.1.1 Socket Housing

Contacts can only be inserted if the secondary lock is in the pre-lock position (see chapter 3.2).

Pay attention to the correct orientation of contacts acc. to figure 3.1.1.1.

If the orientation is incorrect, the contacts cannot be fully inserted.

Full insertion is confirmed by an audible click.

Note:

This is also valid for AMP MCP* 6.3/4.8.

3. Verarbeitungshinweise

3.1 Bestücken der Gehäuse mit Kontakten

3.1.1 Buchsengehäuse

Die Kontaktbestückung ist nur bei in Vorraststellung befindlicher zweiter Kontaktsicherung (s. Abschnitt 3.2) möglich.

Auf richtige Orientierung der Kontakte gemäß Abbildung 3.1.1.1 ist zu achten.

Ist diese nicht gegeben, stößt der Kontakt bereits im Bereich der zweiten Kontaktsicherung an und der gesamte Crimpbereich ragt aus dem Gehäuse heraus.

Ist die Orientierung korrekt, wird die Verrastung der Kontakte durch ihr Anschlagen in den Kammern und ein metallisches "Klick"-Geräusch signalisiert. Danach befinden sich die Kontakte inkl. Crimps und Einzeldichtungen vollständig in den Kammern.

Hinweis:

Dies gilt auch für AMP MCP* 6.3/4.8.

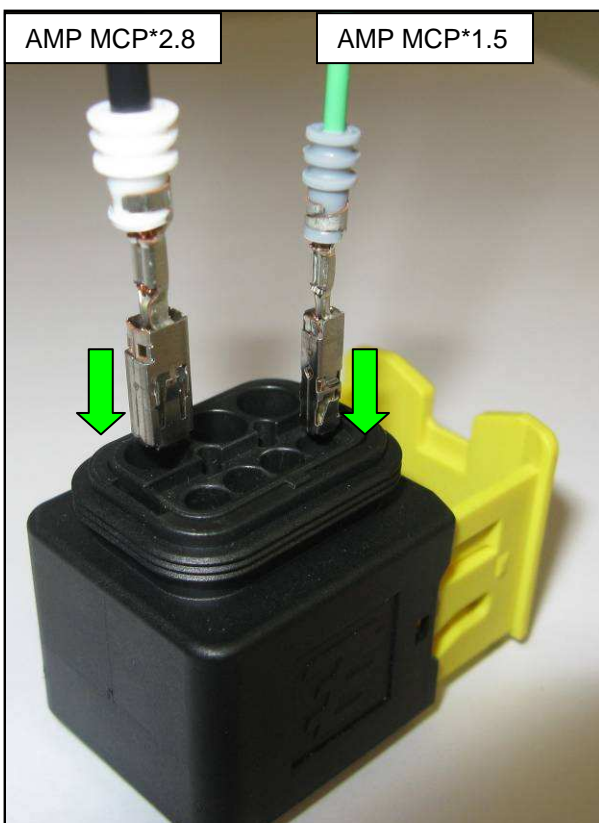


Figure / Abbildung 3.1.1.1

Contact loading into a 7pos. socket housing.

Bestückung der Gehäuse mit Kontakten, gezeigt am Beispiel des 7pol. Buchsengehäuses.

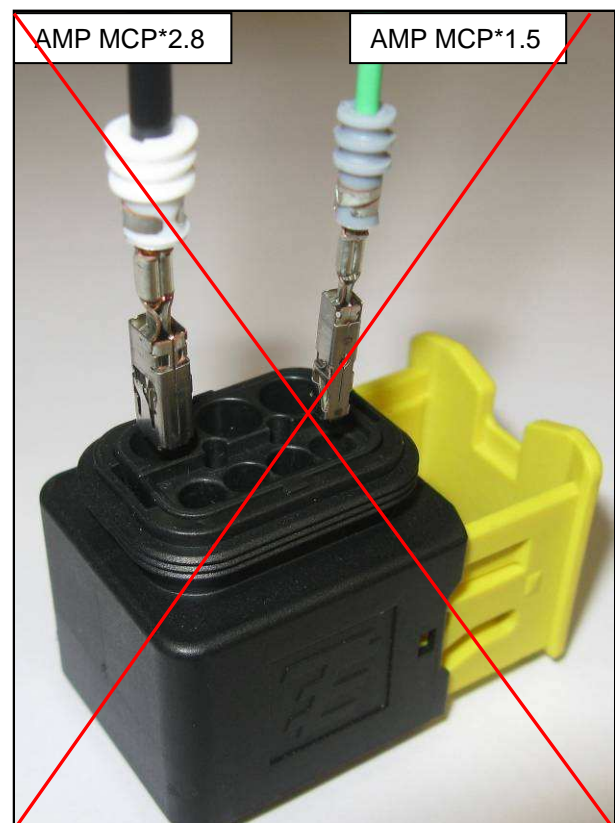


Figure / Abbildung 3.1.1.2

3.1.2 Tab Housing

Contacts can only be inserted if the secondary lock is in the pre-lock position, see chapter 3.2.1.1

The steps are the same as described in "Loading of Socket Housings" see chapter 3.1.1.

Note:

This is also valid for 5.8x0.8 Tabs.

3.1.2 Flachsteckergehäuse

Die Kontaktbestückung ist nur mit in Vorraststellung befindlicher zweiter Kontaktsicherung (s. Abschnitt 3.2.1.1) möglich.

Die Montageschritte sind gleich wie beim Buchsengehäuse erläutert (s. Abschnitt 3.1.1).

Hinweis:

Dies gilt auch für Flachstecker 5.8x0.8.



Figure / Abbildung 3.1.2.1

Contact loading into a 7pos. tab housing.

Bestückung der Gehäuse mit Kontakten, gezeigt am Beispiel des 7poligen Flachsteckergehäuse.

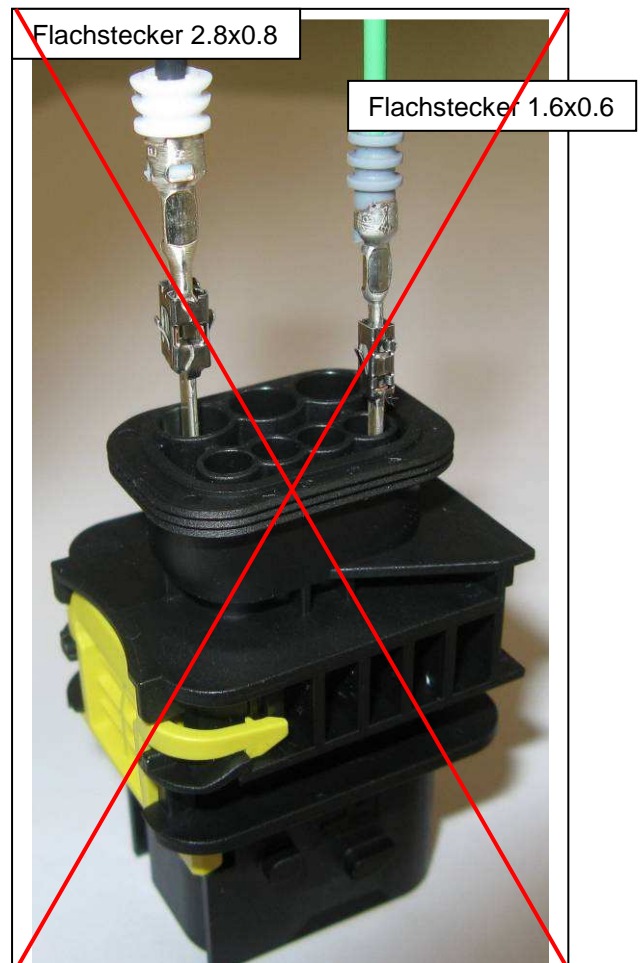


Figure / Abbildung 3.1.2.2

3.2 Secondary Locking Device

3.2.1 Locking

The housings in this specification are equipped with a captive pre-assembled secondary locking device.

The secondary locking device provides an additional retaining force for the terminals if the primary lock fails. Delivery state is the pre-locked position.

In this position the contacts can be loaded (see chapter 3.1). After that the secondary locking device has to be moved manually (tab housings) with the help of a simple aid or tool (e.g. a screwdriver TE PN 3-1579018-8) into the final locked position (see figure 3.2.1.1).

An audible click indicates correct location.

Note:

The secondary locking device does not stringently detect the correct position of the terminal in the cavity.

Correct contact location must be assured before the secondary locking device is activated.

Only if both secondary locking devices (receptacle and tab side) are in the closed position can the connector be mated (Poka-Yoke-Feature).

3.2 Zweite Kontaktsicherung

3.2.1 Verriegelung

Die Steckverbinder sind mit einer unverlierbar befestigten zweiten Kontaktsicherung ausgestattet.

Diese bietet eine zusätzliche Rückhaltekraft für die Kontakte beim Versagen der Primärverriegelung.

Der Anlieferungszustand ist die Vorraststellung.

In dieser Position werden die Gehäuse mit den Kontakten (s. Abschnitt 3.1) bestückt. Danach wird die zweite Kontaktsicherung von Hand (Flachsteckergewehäuse) bzw. unter Verwendung eines einfachen Hilfsmittels bzw. -werkzeuges (z.B. eines Schraubendrehers TE PN 3-1579018-8) in die Endraststellung gedrückt (siehe Abb. 3.2.1.1). Das Erreichen der Endraststellung wird haptisch und durch ein "Klickgeräusch" signalisiert.

Hinweis:

Die zweite Kontaktsicherung erkennt nicht zwingend die korrekte Position des Kontaktes in der Kammer.

Bevor die zweite Kontaktsicherung betätigt wird, muß sichergestellt werden, daß sich die Kontakte in korrekter Position befinden und deren Primärverriegelungen eingerastet sind.

Nur wenn sich die zweiten Kontaktsicherungen beider Kupplungspartner in Endraststellung befinden, kann die Steckverbindung geschlossen werden (Poka Yoke-Merkmal).

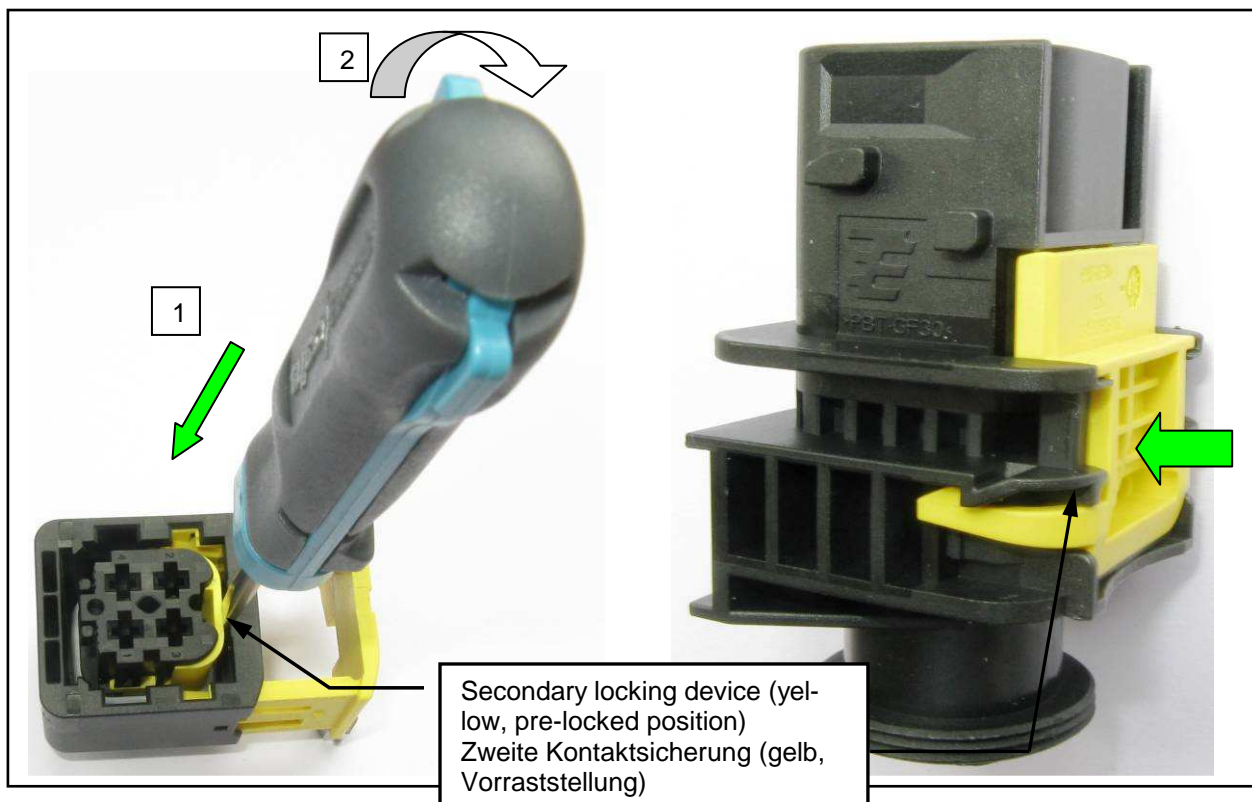


Figure / Abbildung 3.2.1.1

3.2.2 Unlocking

A suitable screwdriver has to be inserted into the provided recess (see figures 3.2.2.1, 3.2.2.2) to unlock the secondary locking device. With a small force, the locking device can be moved into the pre-locked position.

3.2.2 Entriegelung

Zur Entriegelung der zweiten Kontaktsicherung ist ein Schraubendreher oder ähnliches mit geeigneter Klinge in die vorgesehenen Öffnungen (s. Abb. 3.2.2.1, 3.2.2.2) einzuführen. Durch sanften Druck gelangt die Kontaktsicherung in die Vorraststellung.

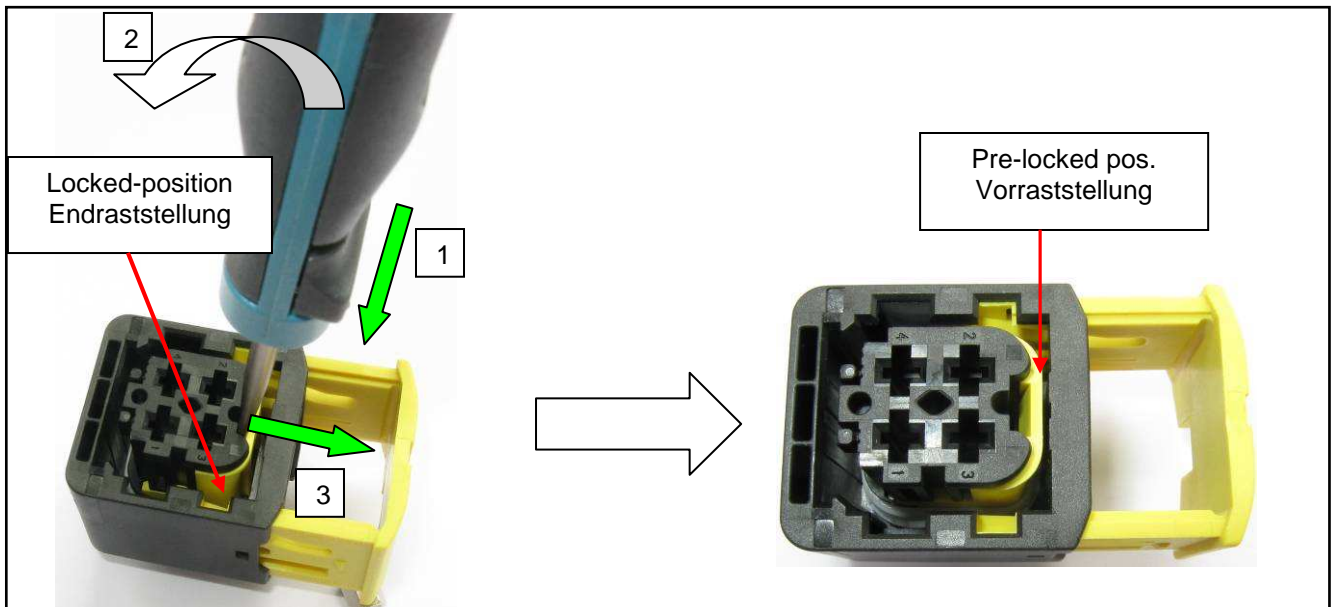


Figure / Abbildung 3.2.2.1

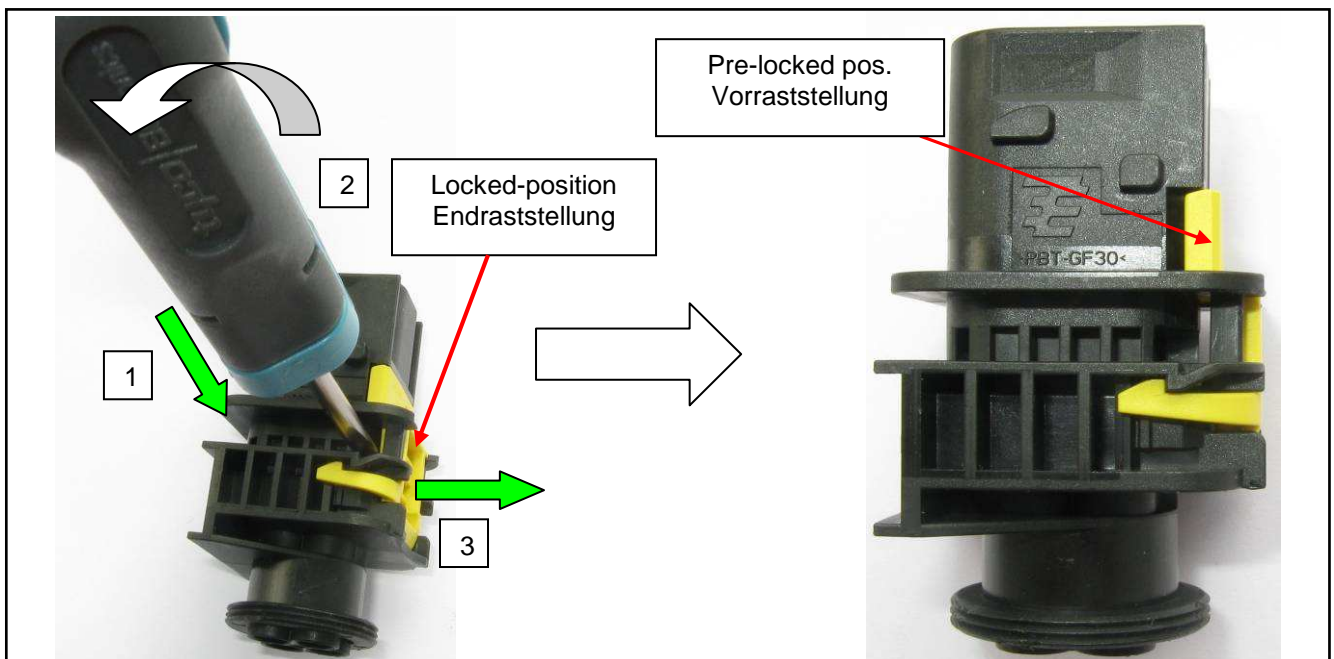


Figure / Abbildung 3.2.2.2

3.3 Insertion of Cavity Plugs

Un-used cavities have to be closed with cavity plugs. Part numbers of the cavity plugs are shown on the contact drawings or in the specification of the contact.

The cavity plug can be assembled manually or with an auxiliary tool. The defined insertion depth of 1^{+3} mm has to be met (see figure 3.3.3.2).

During assembly process pay attention to avoid damaging the sealing lips.

The insertion direction of the cavity plugs is shown in figure 3.3.3.1.

3.3 Montage von Blindstopfen

Zum Verschließen von nicht benötigten Kontaktkammern müssen Blindstopfen verwendet werden. Die Teilenummern der Blindstopfen sind auf den Kontaktzeichnungen oder in den Spezifikationen der Kontakte aufgeführt.

Die Montage der Blindstopfen kann von Hand oder mit Hilfswerkzeugen erfolgen. Die festgelegte Eindringtiefe von 1^{+3} mm muss eingehalten werden (siehe Abbildung 3.3.3.2). Bei der Montage ist darauf zu achten, dass die Dichtlamellen nicht beschädigt werden.

Die Einsteckrichtung der Blindstopfen wird in Abbildung 3.3.3.1 gezeigt.

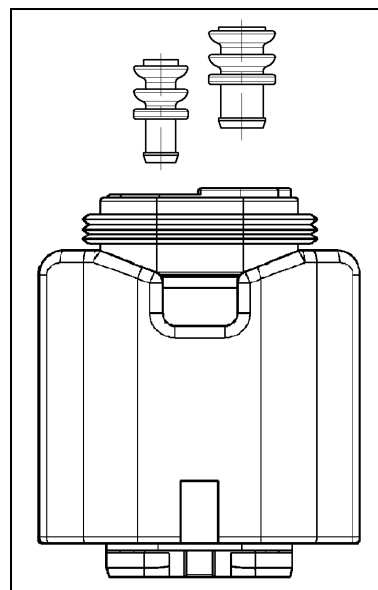


Figure / Abbildung 3.3.3.1

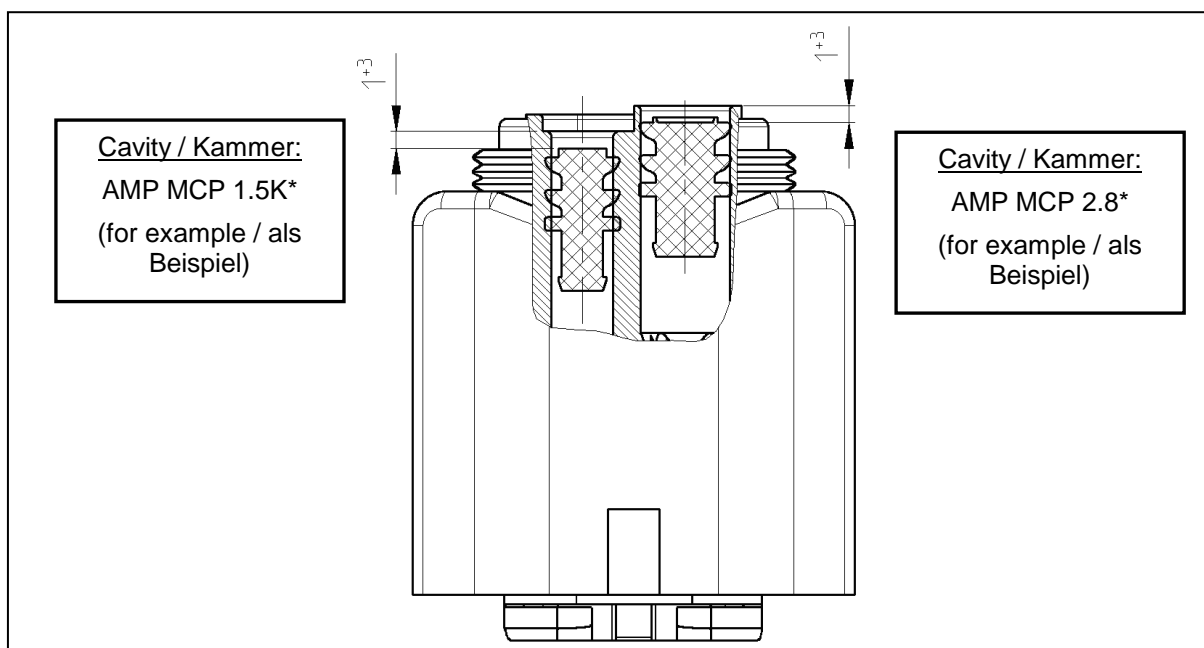


Figure / Abbildung 3.3.3.2

3.4 Extracting Contacts from the Housings

3.4.1 Socket Housing

The secondary locking device must be in the pre-locked position before extracting contacts.

See the application specification of contact for extracting tool details.

The blades of the tool have to be inserted from the connection side into the 2 slots of the contact cavity until they stop (see figure 3.4.1.1); the contact then be unlocked.

The tool remains in position and the contact can now be extracted by pulling on the cable.

Note:

Do not pull the cable before unlocking the contact. By pushing the cable gently against the cable release direction, the unlocking procedure will be easier, because the contact lances will not be restricted by the housing.

3.4 Ausdrücken der Kontakte aus den Gehäusen

3.4.1 Buchsengehäuse

Zum Ausdrücken von Kontakten muss sich die zweite Kontaktsicherung in Vorraststellung befinden.

Geeignete Entriegelungs- bzw. Ausdrückwerkzeuge sind der Verarbeitungsspezifikation der Kontakte zu entnehmen.

Die Klingen des Werkzeuges werden von der Kontaktierungsseite in die 2 Schlitzte der betreffenden Kontaktkammer bis zum Anschlag eingeschoben (s. Abbildung 3.4.1.1); der Kontakt wird dadurch entriegelt. Das Werkzeug verbleibt in dieser Stellung und der Kontakt kann nun durch Ziehen an der Leitung entnommen werden.

Hinweis:

Keinesfalls darf vor der Kontaktentriegelung an der Leitung gezogen werden; durch leichtes Drücken der Leitung entgegen der Kabelabgangsrichtung hingegen wird die Entriegelung erleichtert.

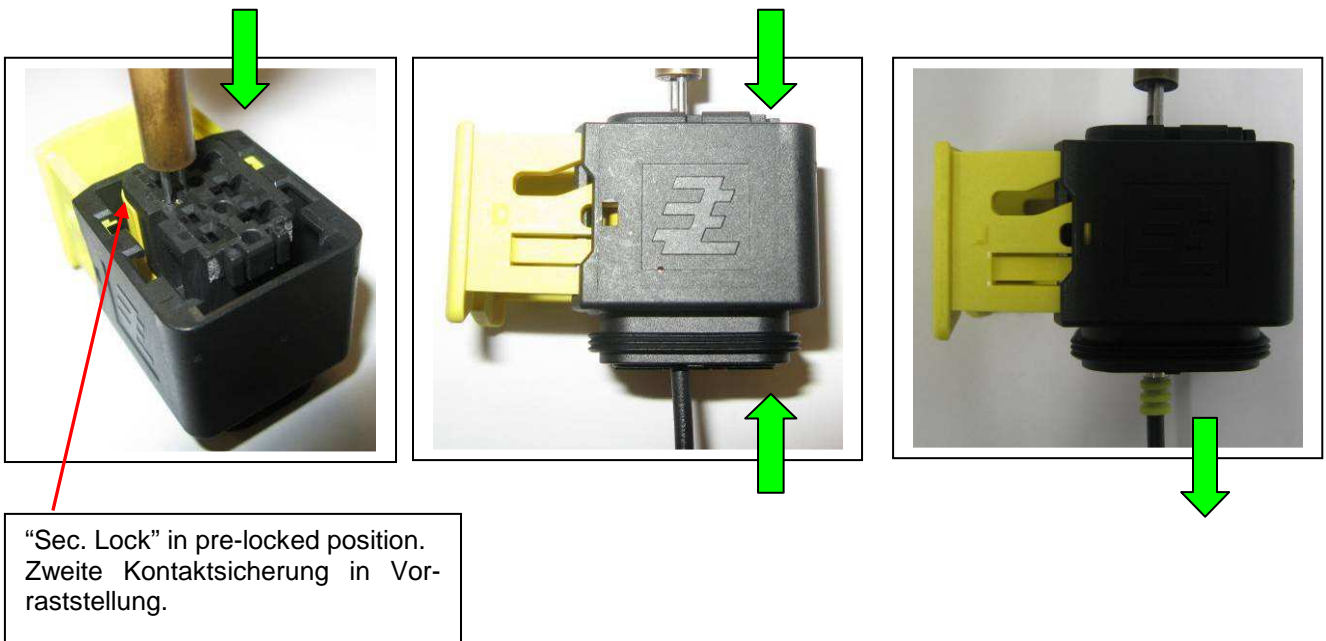


Figure / Abbildung 3.4.1.1

3.4.2 Tab Housing

The extracting steps are the same as described in "Extracting contacts from the Socket Housing". See chapter 3.4.1.

3.4.2 Flachsteckergehäuse

Die Vorgehensweise ist die gleiche, wie beim Ausdrücken der Kontakte aus dem Buchsengehäuse (s. Abschnitt 3.4.1).

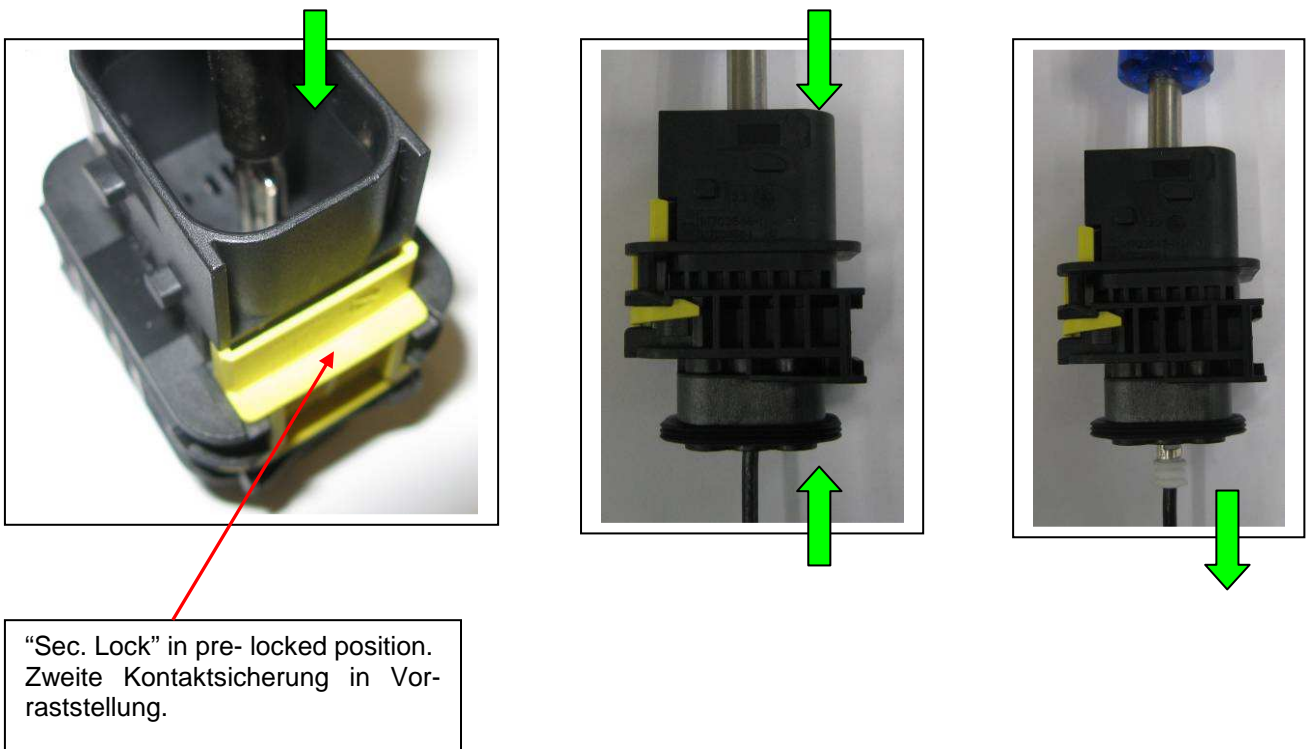


Figure / Abbildung 3.4.2.1

Example: Extracting of a contact with extracting device.

Beispiel: Ausdrücken des Kontakts mit Entriegelungswerkzeug.

3.5 Connector Mating & Un-mating

3.5.1 Connector Mating

The connectors described in this specification are equipped with three protection features.

- Coding and polarization

Correct polarization and coding must be chosen for the counterpart see figure 3.5.1 or the customer drawing.

Every connector group (for example of group B 4pos. and 6pos.) has its own individual polarisation rib for each number of ways. Because of this, it is not possible to mate a 4pos. socket housing into a 6pos. tab housing or interface.

- Position control of the secondary locking device

If the secondary locking device is not locked home, the connectors cannot be mated with normal force.

Correct position of the contacts must be controlled, therefore only if the secondary locking device is locked home can mating be completed

The housings are equipped with coding variants see figure 3.5.1 to avoid incorrect mating. Coding (A/B/C/D) is visible by colour, and physical by coding ribs.

- Position control receptacle housing to counterpart

The receptacle connectors have a slide as a mating and un-mating assist, which is in the pre-locked position as delivered.

The slide is retained by hooks in the pre-locked position. Without the counterpart the slide cannot be actuated with normal force

Only after the connector is offered up to the counterpart until it stops and is held in this position by sealing friction, is the slide unlocked. Now the slide can be actuated and mating completed see figure 3.5.2.

Pre-mating for test purposes etc. is not permitted.

3.5 Stecken & Lösen des Steckverbinders

3.5.1 Stecken des Steckverbinders

Die in dieser Spezifikation beschriebenen Gehäuse besitzen drei Steckschutz-Mechanismen.

- Abfrage Kodierung und Polarisierung

Auf richtige Polarisierung und Kodierung mit dem Gegenstück ist zu achten (s. Abb. 3.5.2 oder Kundenzeichnung).

Damit die unterschiedlichen Polzahlen einer Steckergruppe z.B aus der Gruppe B (4pol. und 6pol.) nicht falsch aufgesteckt werden können, besitzt jede Polzahl eine individuelle Polarisierungsrippe. Hierdurch wird verhindert, dass z.B. ein 4pol. Buchsengehäuse auf eine(n) 6pol. Flachstecker / Messerleiste gesteckt werden kann.

- Abfrage Position der zweiten Kontaktsicherung:

Im Fall, dass die zweite Kontaktsicherung nicht (vollständig) endverrastet ist, lassen sich die Gehäuse nicht oder nur mit erheblich erhöhtem Kraftaufwand ins Gegenstück einführen. Es ist der korrekte Sitz der Kontakte zu prüfen. Erst wenn sich die zweite Kontaktsicherung vollständig verriegeln lässt, kann/darf die Steckung erfolgen. Um eine eindeutige Zuordnung der Steckverbinder untereinander zu gewährleisten, sind die Gehäuse mit Kodierungsvarianten ausgestattet.

Hierdurch wird das Fehlstecken vermieden (s. Abb. 3.5.1).

Die Kodierung (A/B/C/D) erfolgt optisch (farblich) und mechanisch (Kodierungsrippen).

- Abfrage Position Buchsenstecker zu Gegenstecker

Die Buchsenstecker besitzen als Steck- und Ziehhilfe einen Schieber, der sich im Lieferzustand in der Vorraststellung befindet.

Der Schieber wird von Rasthaken in der Vorraststellung gehalten und kann ohne Gegenstück nicht bzw. nur mit unzulässig hohem Kraftaufwand betätigt werden.

Erst wenn der Buchsenstecker bis zum Anschlag auf das Gegenstück aufgesteckt wurde und in dieser Position gehalten wird (gegen die Federkraft der Dichtung!), wird der Schieber durch das Gegenstück freigegeben. Jetzt kann der Schieber betätigt werden und die Steckverbindung wird vollständig geschlossen (s. Abbildung 3.5.2).

Zusätzliche Steckungen (z. B. bei der elektrischen Prüfung) vor der letztendlichen Steckung am Einsatzort sind zu vermeiden.

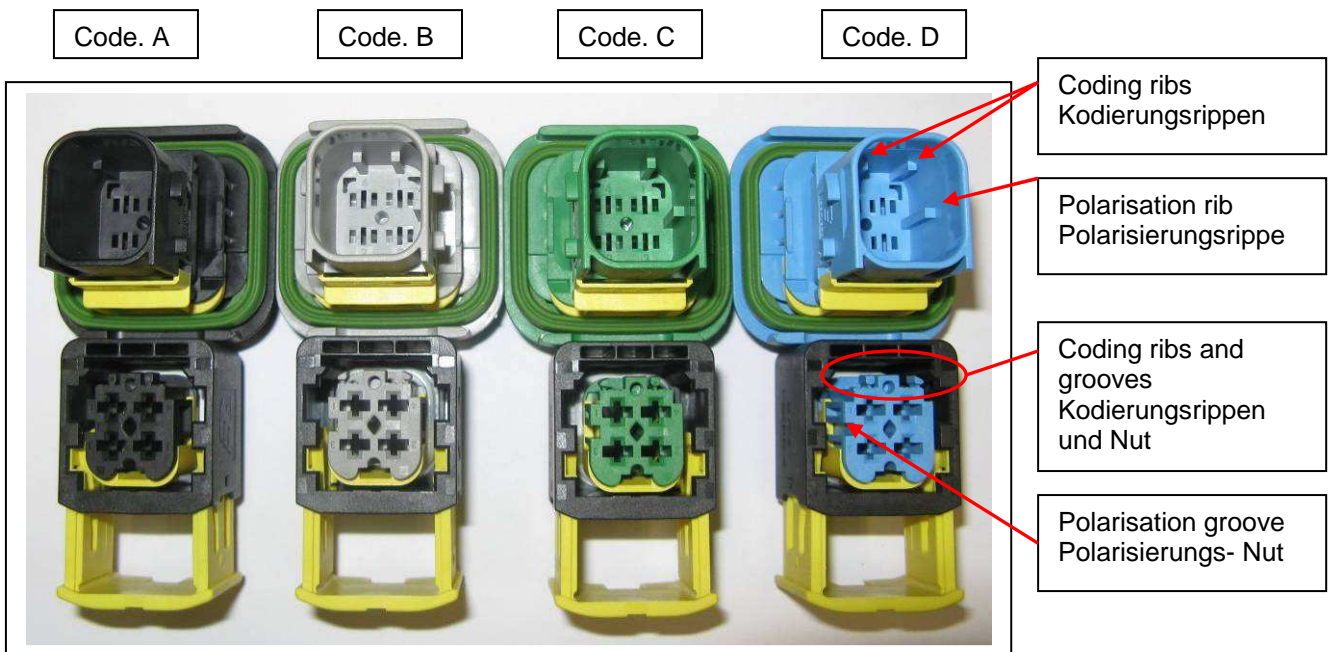


Figure / Abbildung 3.5.1
Exemplarily: 4Pos. controlling of coding and polarisation.
Beispielhaft: 4Pol. Abfrage Kodierung und Polarisation.

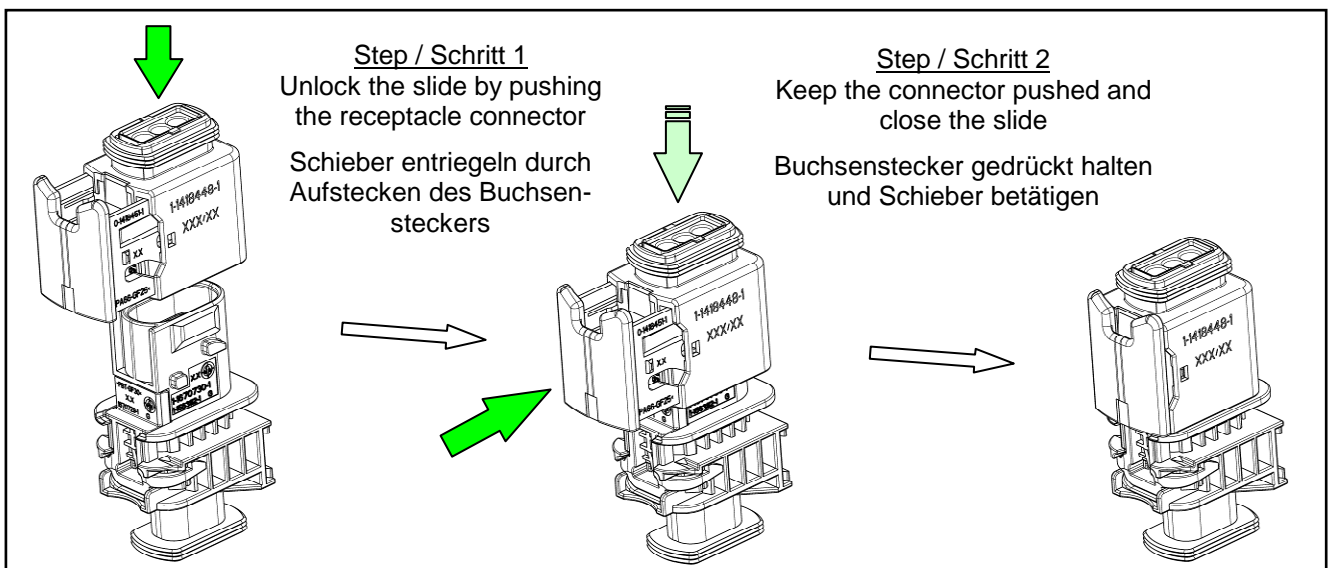


Figure / Abbildung 3.5.2

3.5.2 Connector Un-mating

The slide has to be returned to the pre-locked position to disconnect the connector. The use of a simple aid or tool (e.g. a screwdriver - see figure 3.5.2.1 or a small wrench with max. wrench size 8 - see figure 3.5.2.2) can assist this operation. A mechanical stop and a soft "click" noise indicate that the pre-locked position is reached.

Note:

Depending on the aging condition and degree of dirt pollution of the connector the disconnection must be facilitated carefully.

A high exertion of force leads to a breakage of the locking slide.

If the connection is very dirty, cleaning for instance with a high pressure cleaner is necessary to enable disconnection without damage.

3.5.2 Lösen des Steckverbinders

Zum Lösen der Steckverbindung wird der Schieber wieder in Vorraststellung gebracht. Der Einsatz eines einfachen Hilfsmittels bzw. -werkzeuges (z.B. eines Schraubendrehers - s. Abbildung 3.5.2.1 oder eines Gabelschlüssels mit max. Schlüsselweite 8 - s. Abbildung 3.5.2.2) erleichtert den Vorgang. Das Erreichen der Vorraststellung wird durch einen Anschlag und ein leichtes „Klick“-Geräusch der Verrastung signalisiert.

Hinweis:

Abhängig vom Alterungszustand und Verschmutzungsgrad des Steckverbinders ist das Öffnen mit Hilfswerkzeugen vorsichtig durchzuführen.

Ein zu hoher Kraftaufwand führt zum Bruch des Verriegelungsschiebers.

Damit auch bei stärkerer Verschmutzung ein beschädigungsfreies Entkuppeln möglich ist, muß zuvor die Steckverbindung z.B mit einem Hochdruckreiniger gereinigt werden.

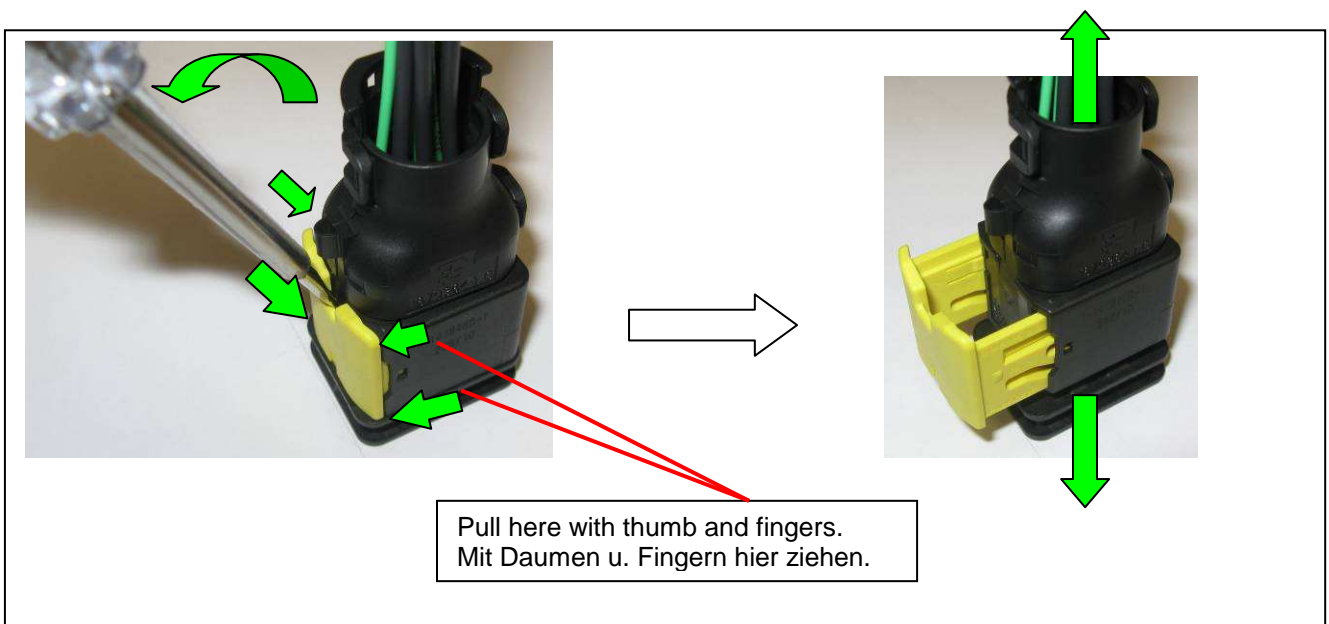


Figure / Abbildung 3.5.2.1

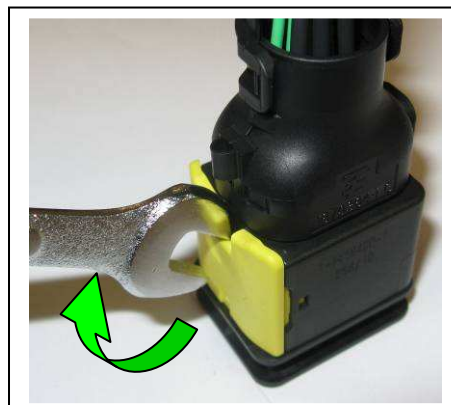


Figure / Abbildung 3.5.2.2

3.6 Mounting Options of Tab Housings

Depending on design, the tab housings are intended for the following types of mounting:

3.6.1 Housings without Flange

The tab housings without flange can be fixed with different methods.

1. With a cable tie see Abb. 3.6.1.1
2. With a Raymond clip see Abb. 3.6.1.2.

Attention:

Fixation with clip is only possible in groups A/ B/ C!

3.6 Befestigungsmöglichkeiten der Flachsteckergehäuse

Je nach Ausführung sind die Flachsteckergehäuse für folgende Befestigungsmöglichkeiten vorgesehen:

3.6.1 Gehäuse ohne Flansch

Die Flachsteckergehäuse ohne Flansch können auf 2 Arten befestigt werden:

1. Mit einem Kabelbinder (s. Abb. 3.6.1.1)
2. Mit einem Raymond Clip (s. Abb. 3.6.1.2).

Achtung:

Die Befestigung mit Clip ist nur bei Gruppe A/ B /C möglich!

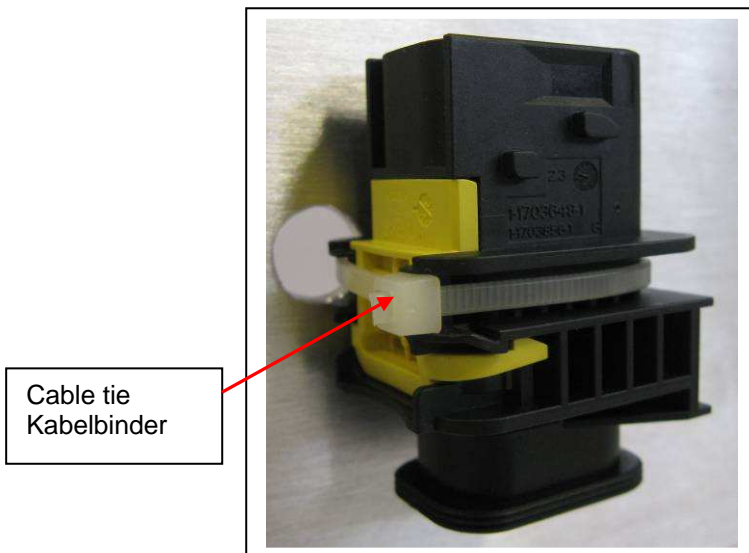


Figure / Abbildung 3.6.1.1
Mounting with cable tie / Montage mit Kabelbinder

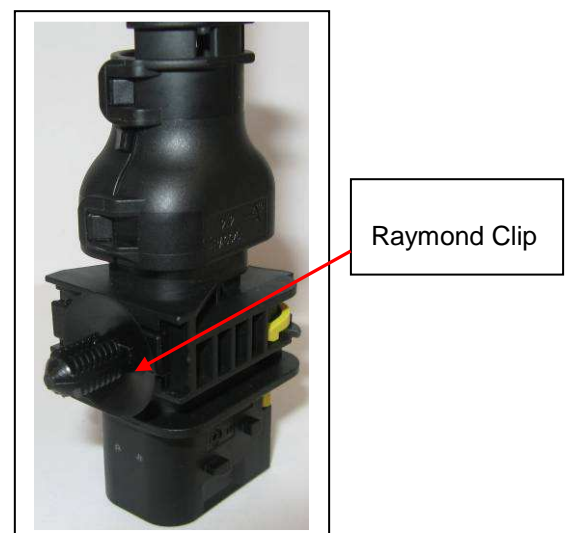


Figure / Abbildung 3.6.1.2
Mounting with clip / Montage mit Clip

3.6.1.1 Usage of a Fixing Clip

In case of using a Raymond Clip to attach the connector (s. figure 3.6.1.3), it should be noted that vibration resistance is reduced.

To optimize vibration resistance we recommend to keep the binding of the cables and/or the corrugated tube encasing them) as short as possible (<100mm). Then a clamp, cable tie or similar can be used.

Note:

Only for chassis applications; not for engine/gear box or similar applications!

3.6.1.1 Verwendung eines Befestigungs-Clips

Bei Verwendung eines Raymond Clips für die Befestigung (s. Abbildung 3.6.1.3), sollte beachtet werden, dass sich die Vibrationsbeständigkeit reduziert.

Um der reduzierten Vibrationsbeständigkeit entgegen zu wirken wird empfohlen, die Anbindung der abgehenden Kabel (bzw. das umschließende Wellrohr o.ä.), so kurz wie möglich zu halten (<100mm). Dazu kann eine Schelle, ein Kabelbinder oder ähnliches verwendet werden.

Hinweis:

Nur für Fahrgestell-Anwendungen o.ä geeignet; nicht für Motor-/Getriebeanbau o.ä.!

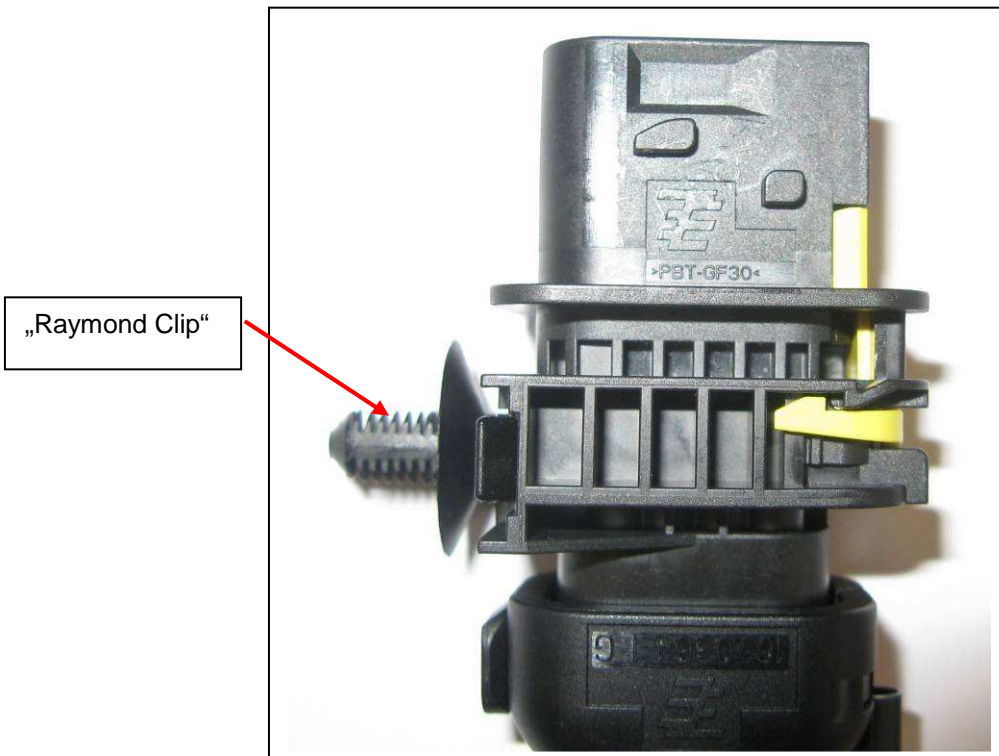


Figure / Abbildung 3.6.1.3

3.6.2 Housing with Flange

Two styles of cut offs are possible for flange housings (s. figure 3.6.2.1):

- Cut off symmetric
- Cut off with polarisation

Fixation is achieved with a slide. The mounting steps with slide are shown in figure 3.6.2.2.

Notices:

- If an orientation of the connector is necessary, it can be achieved by a cut out with polarisation. For details see the relevant customer drawing.
- An axial seal which slipped out of the groove during transport or handling (s. figure 3.6.2.3) is not deemed a fault, but it must be put in the correct position again before mounting the connector. In doing so, the seal has to rest evenly on the flange (s. figure 3.6.2.4) and the holding elements of the seal must be placed equally in the groove of the housing.

3.6.2 Gehäuse mit Flansch

Für Flanschgehäuse sind zwei Befestigungsausschnitte möglich (s. Abb. 3.6.2.1):

- Befestigungsausschnitt symmetrisch
- Befestigungsausschnitt mit Polarisierung

Die Befestigung erfolgt mit einem Befestigungsschieber. Die Montageschritte werden in Abbildung 3.6.2.2 dargestellt.

Hinweise:

- Ist eine Orientierung des Steckers erforderlich, kann durch den Befestigungsausschnitt mit Polarisierung die Orientierung vorgegeben werden. Einzelheiten sind der jeweiligen Kundenzeichnung zu entnehmen.
- Sollte die Axialdichtung durch Transport oder Handhabung aus der Nut gerutscht sein (s. Abb. 3.6.2.3), stellt dies kein Mangel dar. Sie muß dann allerdings vor der Montage des Steckers wieder in die korrekte Lage gebracht werden. Die Dichtung liegt dabei gleichmäßig auf dem Flansch auf (vergl. Abb. 3.6.2.4) und die Hintergriffe der Dichtung befinden sich gleichmäßig in der Nut des Gehäuses.

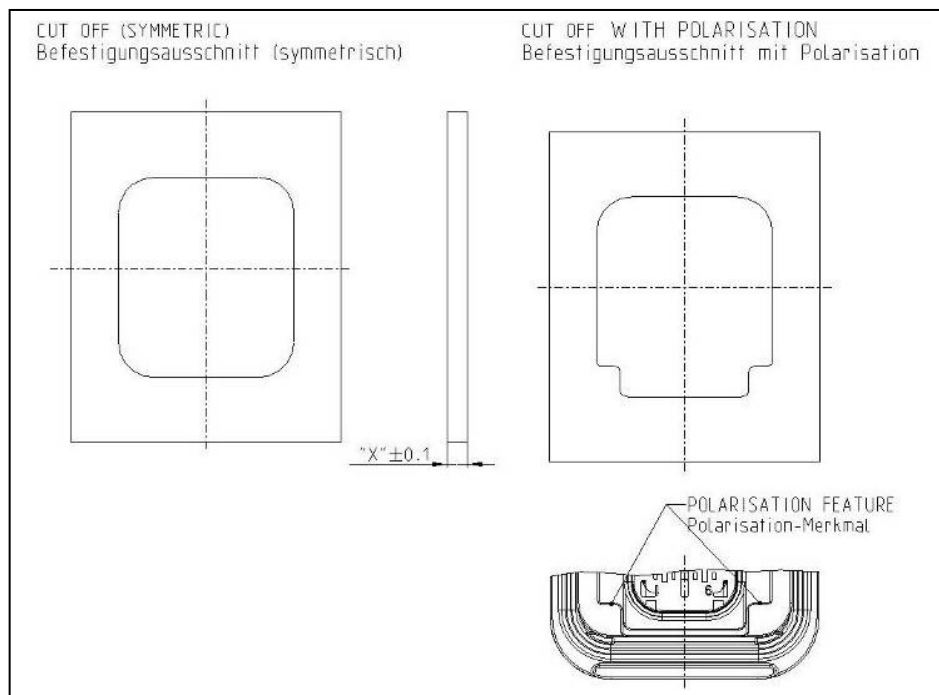


Figure / Abbildung 3.6.2.1
Alternative Cut Offs / Alternative Befestigungsausschnitte

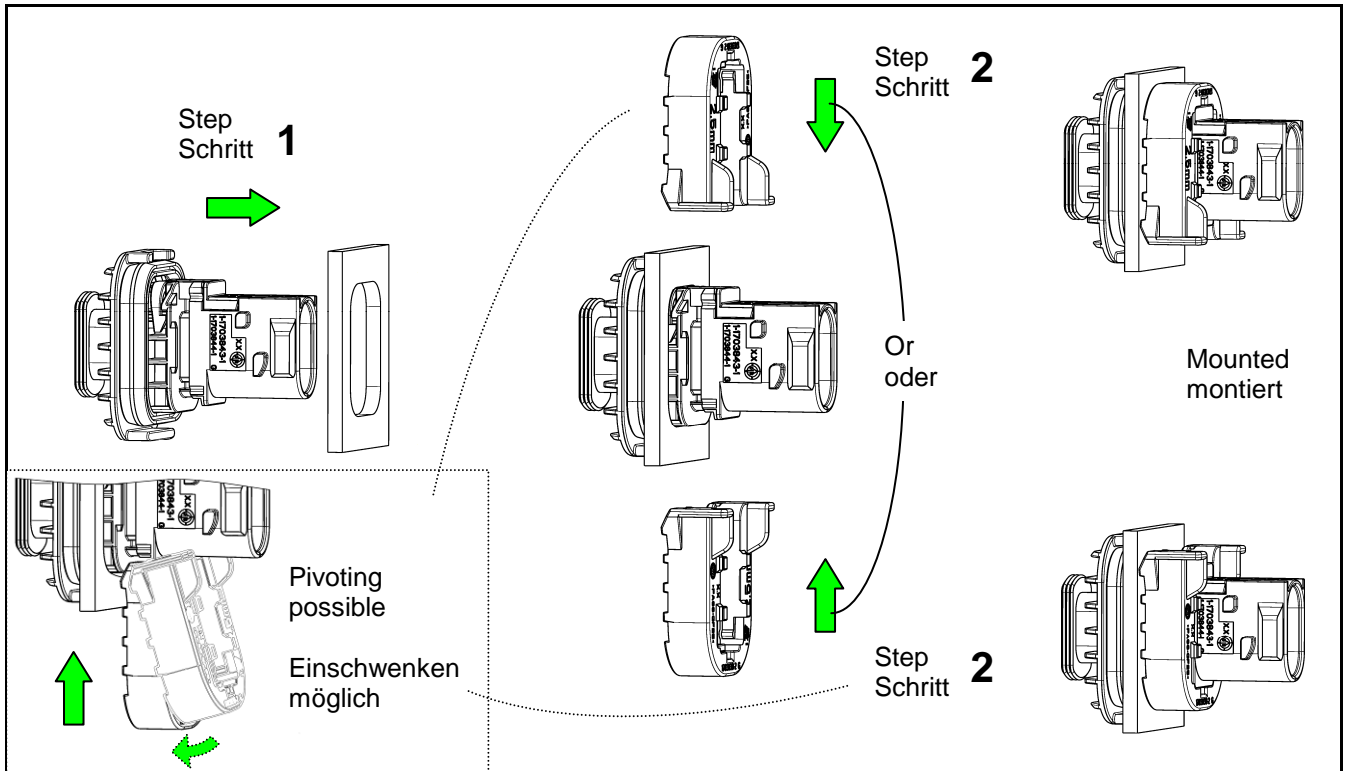


Figure / Abbildung 3.6.2.2
Mounting Steps of Housings with Flange / Montageschritte der Flanschgehäuse

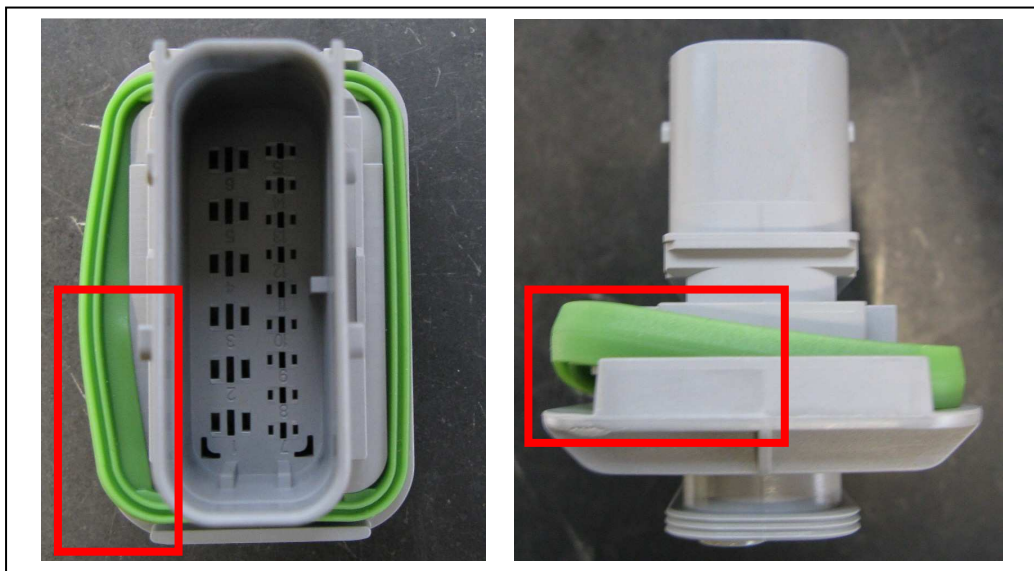


Figure / Abbildung 3.6.2.3
Axial seal slipped out of the groove / Axialdichtung aus der Nut gerutscht

3.6.2.1 Installation Position

If a sealing-function is required, the location of the flange with the axial seal must be in the dry side (protection against high pressure water jet / s. figure 3.6.2.4).

3.6.2.1 Einbaulage

Sollte eine Dichtfunktion gefordert sein, muss der Flansch mit Axialdichtung auf der trockenen Seite verbaut sein (Dampfstrahlenschutz / s. Abb. 3.6.2.4).

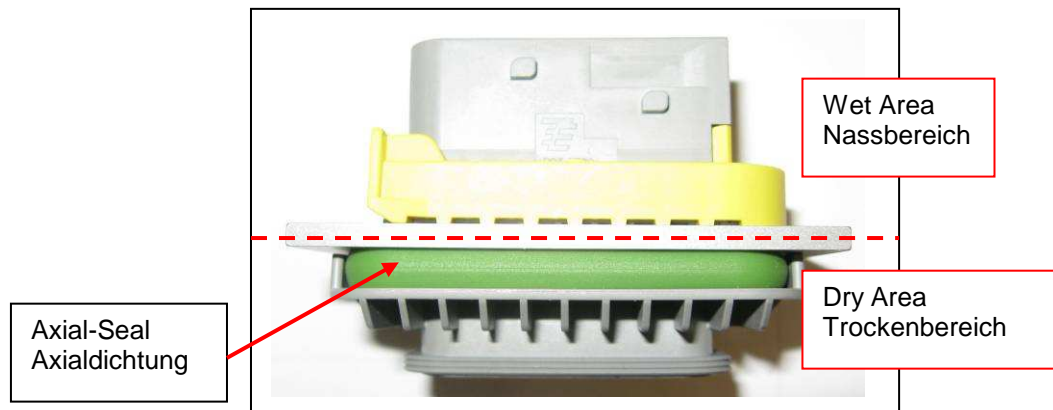


Figure / Abbildung 3.6.2.4

The preferred mounting direction of the fixing slide is shown in figure 3.6.2.5.

Die bevorzugte Montagerichtung des Befestigungsschiebers ist in Abbildung 3.6.2.5 dargestellt.

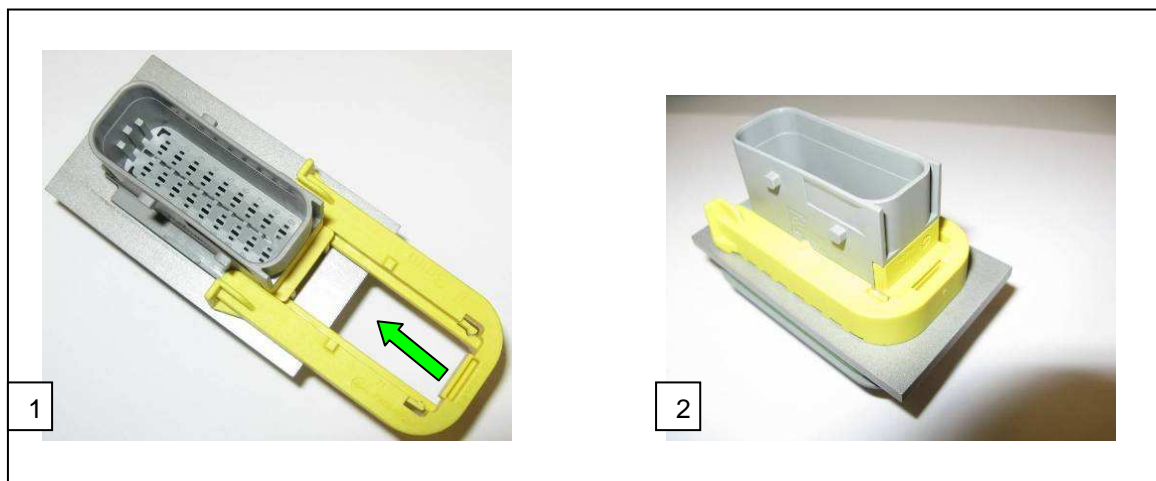


Figure / Abbildung 3.6.2.5

3.6.2.2 Mounting of Fixing Slide

At the beginning of mounting, a tilt of max. $\pm 15^\circ$ is allowed to find the right track (s. figure 3.6.2.6).
When the slide is engaged by approx. 5-10mm in the housing, it may only be pushed into the locked position with a tilt of max. $\pm 2^\circ$.

3.6.2.2 Montage des Befestigungsschiebers

Zu Beginn der Schiebermontage ist eine Schiefstellung von max. $\pm 15^\circ$ bis zum Ansnäbeln und Finden der Führung erlaubt (s. Abbildung 3.6.2.6). Wenn der Schieber ca. 5-10mm eingeführt worden ist, darf er jedoch nur noch in einer Schiefstellung von max. $\pm 2^\circ$ bis zur Endverrastung eingeschoben werden.

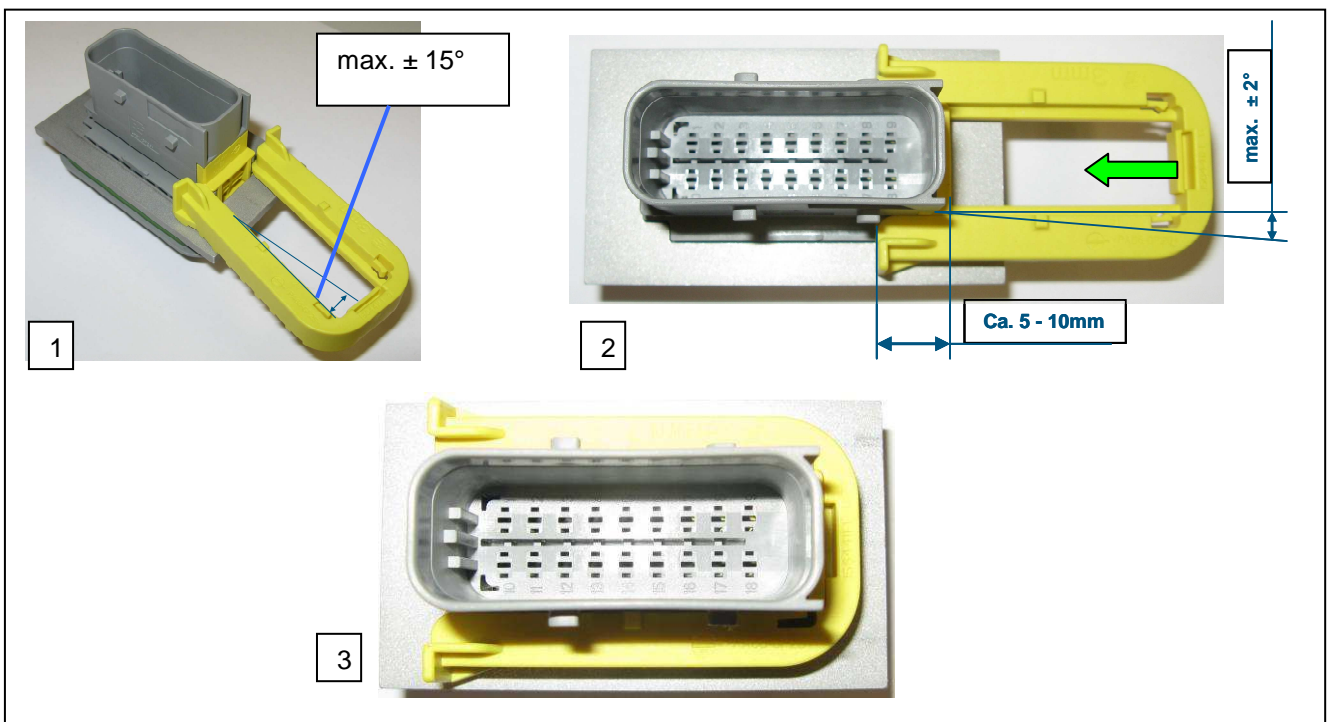


Figure / Abbildung 3.6.2.6

Wrong mounting:

If the slide assembly on the tab housing is attempted with a large tilt, the guiding grooves will not find the guiding ribs of the tab housing. This will lead to deformation (expanding) of the slide, see figure 3.6.2.7.
The slide will break if excessive force is applied.

Falsche Montage:

Wenn der Schieber zu schräg eingeführt wird, trifft die Führungsrippe nicht die Führungsnut. Dies führt zu einer Verformung (Aufweitung) des Befestigungsschiebers (s. Abbildung 3.6.2.7).

Wenn jetzt mit erhöhtem Kraftaufwand versucht wird, denn Schieber in Endraststellung zu schieben, bricht er.

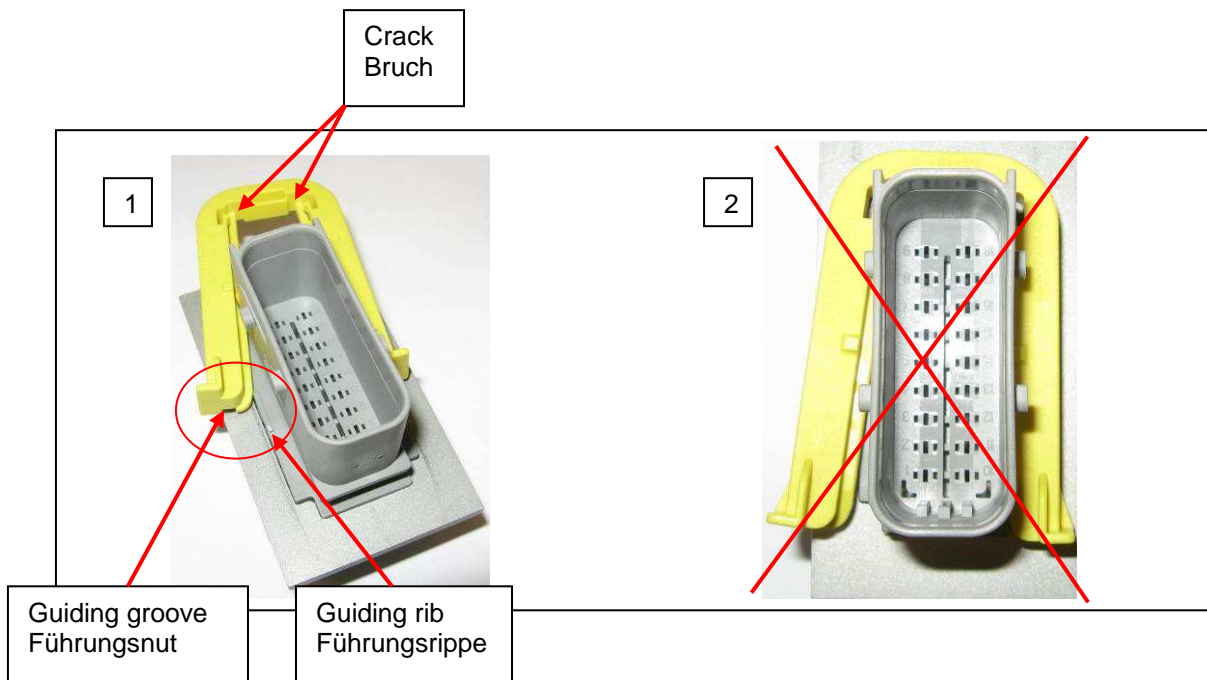


Figure / Abbildung 3.6.2.7

3.7 Covers

Wires, single-wire-seals and cavity plugs can be protected from the environment and cleaning processes with covers. Covers are available with 90° and 180° cable exits.

3.7.1 Mounting

Offer the cover shell with the locking hooks to the housing. It can then be fitted.

A mechanical stop and a soft "click" noise indicates that the cover is in place see figure 3.7.1.

Ensure attention that all locking hocks are snapped-in correctly.

Notice:

Exiting cables up to 100mm long, and the corrugated tube encasing them have to be fixed to the same component with a cable tie or clamp.

Excessive cable lengths under the cover are not permitted!

3.7 Abdeckkappen

Um Leitungen, Einzeldichtungen und Blindstopfen vor Umwelt u. Reinigungseinflüssen zu schützen, sind Abdeckkappen zu verwenden. Es stehen Kappen mit 90° und 180°Kabelabgang zur Verfügung.

3.7.1 Montage

Die Kappe wird mit der Schalenhälfte mit Rasthaken auf den Kragen aufgesetzt. Anschließend wird die zweite Schalenhälfte beigeclappt. Die Kappe ist geschlossen, wenn ein leichtes „Klick“- Geräusch die Verrastung signalisiert (s. Abbildung 3.7.1). Es ist darauf zu achten, dass alle Rasthaken korrekt eingerastet sind.

Hinweis:

Die abgehenden Kabel (bzw. das diese umschließende Wellrohr) müssen zusätzlich auf der Einheit (Baugruppe) befestigt werden, auf der der Steckverbinder montiert wird (nach max. 100mm gerader Länge).

Dazu kann eine Schelle, ein Kabelbinder oder ähnliches verwendet werden.

Überlange Leitungen sind unter der Abdeckkappe nicht erlaubt!

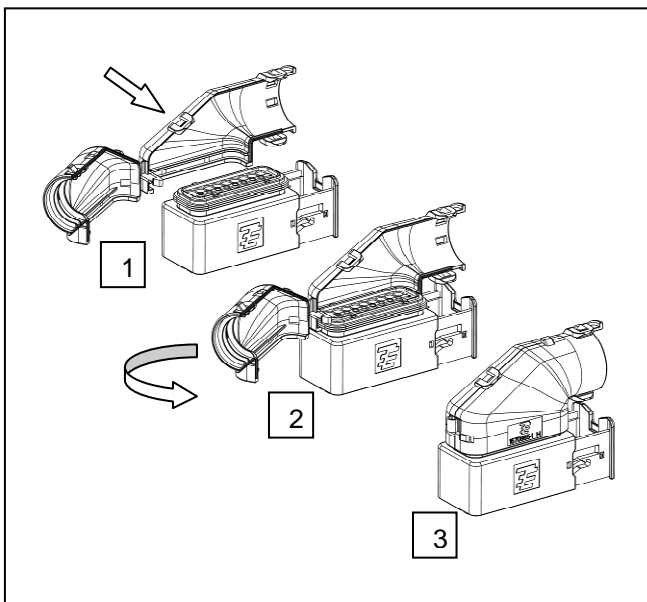


Figure / Abbildung 3.7.1
Mounting 90 ° cover / Montage 90°Kappe

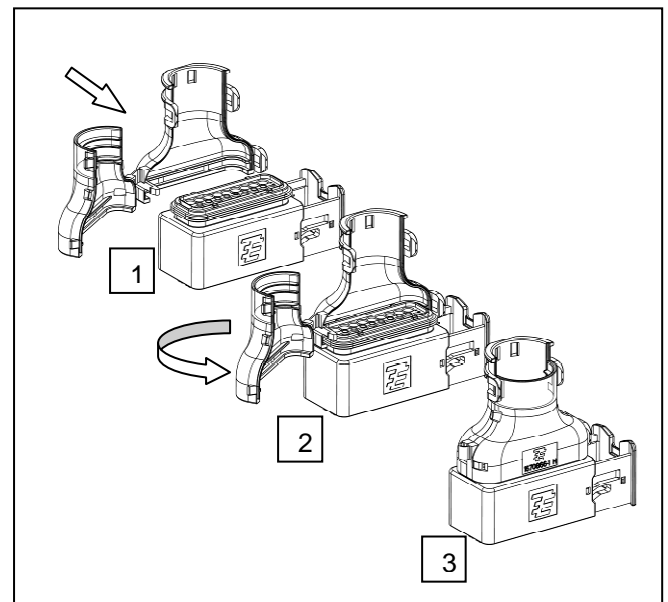


Figure / Abbildung 3.7.1
Mounting 180 ° cover / Montage 180°Kappe

3.7.1.1 Corrugated tube, PVC hose & cable tie fixation

The following corrugated tube types can be used with

- Polyflex **Ultra Flat Wave PA6** (Schlemmer)
- Fränkische **Soft Wave** (Fränkische)

For these, one cover shell provides two retention ribs and a stop (see figures 3.7.4.2-3.7.4.3).

The second cover shell is designed for a cable tie fixation. In this way the wires can be fixed directly or protected with a PVC hose attached to the cover, see figure 3.7.4.1

Note:

For 180° covers it is important that the cable exit is fully loaded with wires. If this is not the case where necessary a corrugated tube or cover with a smaller cable exit must be used.

Otherwise there is risk of IPX9k functional failure.

3.7.1.1 Wellrohr, PVC Schlauch & Kabelbinder Befestigung

Folgende Wellrohrtypen können bei den Kappen eingesetzt werden:

- Polyflex **Ultra Flat Wave PA6** (Schlemmer)
- Fränkische **Soft Wave** (Fränkische)

Eine Kappenhälfte bietet dazu zwei Rückhalterippen und einen Anschlag. (siehe Abbildung 3.7.4.2-3.7.4.3) Die zweite Kappenhälfte ist für eine Kabelbinderbefestigung ausgelegt. Hier können die Leitungen direkt oder geschützt mit einem PVC Schlauch an der Kappe befestigt werden. (siehe Abb. 3.7.4.1)

Hinweis:

Bei den 180° Kappen ist zu beachten, daß der Kabelausgang mit Leitungen ausgefüllt wird. Sollte dies nicht der Fall sein, muß gegebenenfalls ein Wellrohr oder einen Kappe mit verkleinertem Kabelausgang eingesetzt werden.

Ansonsten besteht die Gefahr das IPX9k nicht mehr erfüllt wird.

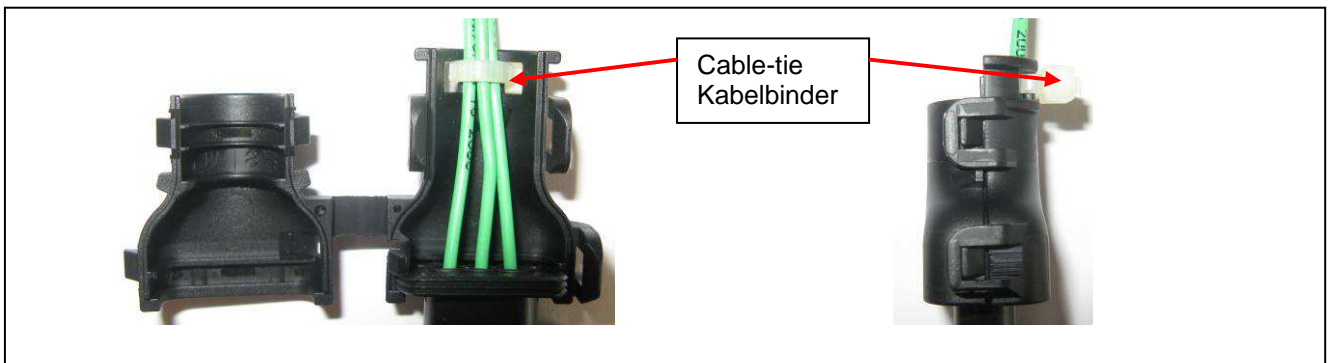


Figure / Abbildung 3.7.4.1

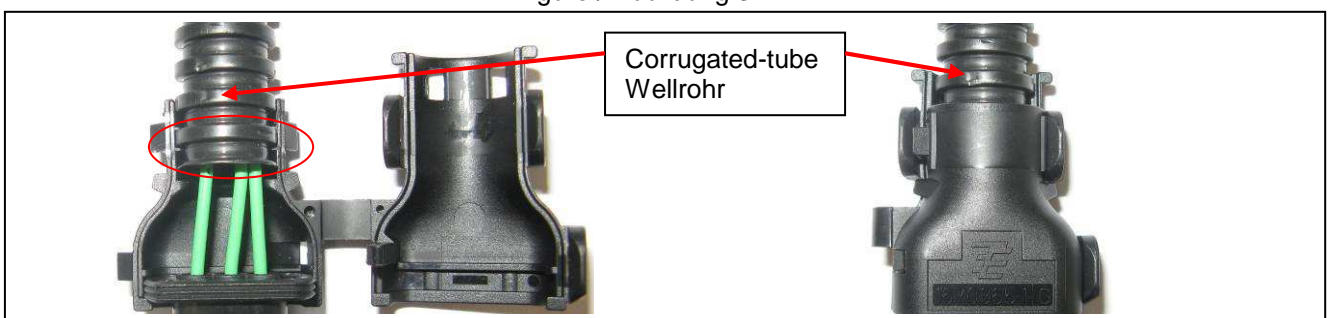


Figure / Abbildung 3.7.4.2

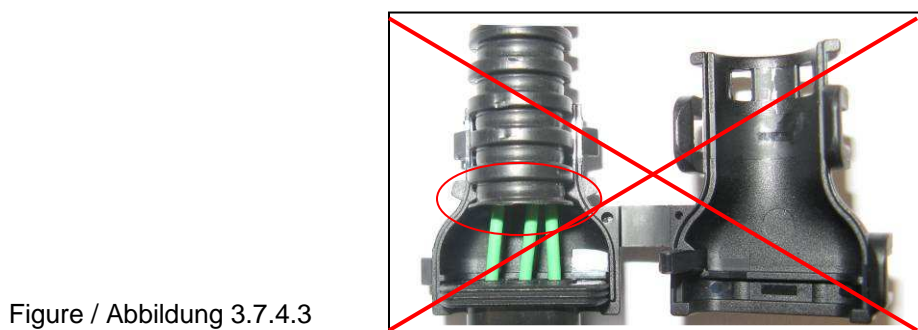


Figure / Abbildung 3.7.4.3

3.7.2 Dismounting

90° covers:

Removal of 90° covers begins with the upper right latch. The use of a simple aid or tool (e.g. a screwdriver) can assist this operation.

Next open the left upper latch with the same procedure.

And finally keep holding the cover half open with your finger against the closing direction, and release the third lower latch with a screwdriver, so the cover is opened.

Now the cover can be removed from the housing see figure 3.7.1.1.

3.7.2 Demontage

90° Kappen:

Die Demontage der 90° Kappe erfolgt, indem man zuerst die obere rechte Lasche mit einem Hilfsmittel z.B. Schraubendreher oder ähnliches aufbiegt bis sich der Rasthaken aus der Verrastung löst. Als nächstes wird der linke obere Rasthaken mit der gleichen vorgehensweise gelöst. Abschließend hält man mit dem Finger, die Kappenhälfte mit dem Rasthaken, entgegen der Schließrichtung gedrückt, und biegt gleichzeitig mit dem Schraubendreher die dritte untere Lasche soweit auf, bis sich die Kappen hälfte ganz Öffnen lässt.

Nun kann die Kappe vom Gehäuse genommen werden (s. Abbildung 3.7.1.1).

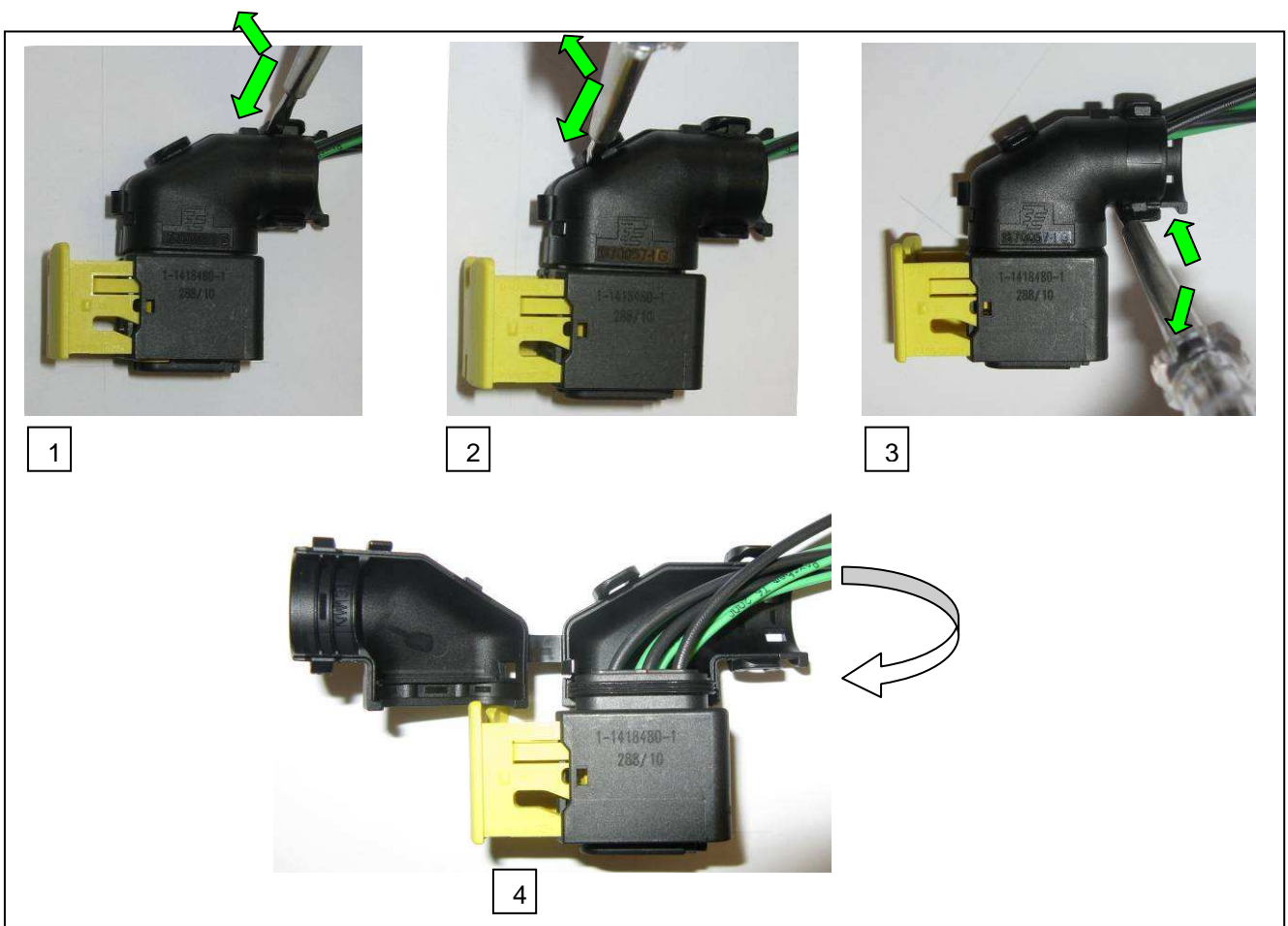


Figure / Abbildung 3.7.1.1
Demounting 90° cover / Demontage der 90° Abdeckkappe.

180° covers:

Removal of the 180° cover is facilitated by holding the cover shell with locking latch in the closing direction, and releasing both upper and lower latches with a screwdriver.

Finally release the third left locking latch by pivoting and turning the cover shell.

Now the cover can be removed from the housing see figure 3.7.2.1.

180° Kappen:

Die Demontage der 180° Kappe wird erleichtert, indem man die Kappenhälfte mit Rasthaken, mit dem Finger entgegen der Schließrichtung gedrückt hält, und gleichzeitig die beiden Laschen mit dem Schraubendreher soweit nach außen biegt, bis die beiden Rasthaken aus der Verrastung schnappen.

Abschließend lässt sich die Kappenhälfte mit Rasthaken durch ein leichtes nach Innen-Neigen und Drehen aus der dritten Verrastung lösen.

Nun kann die Kappe vom Gehäuse genommen werden (s. Abbildung 3.7.2.1).

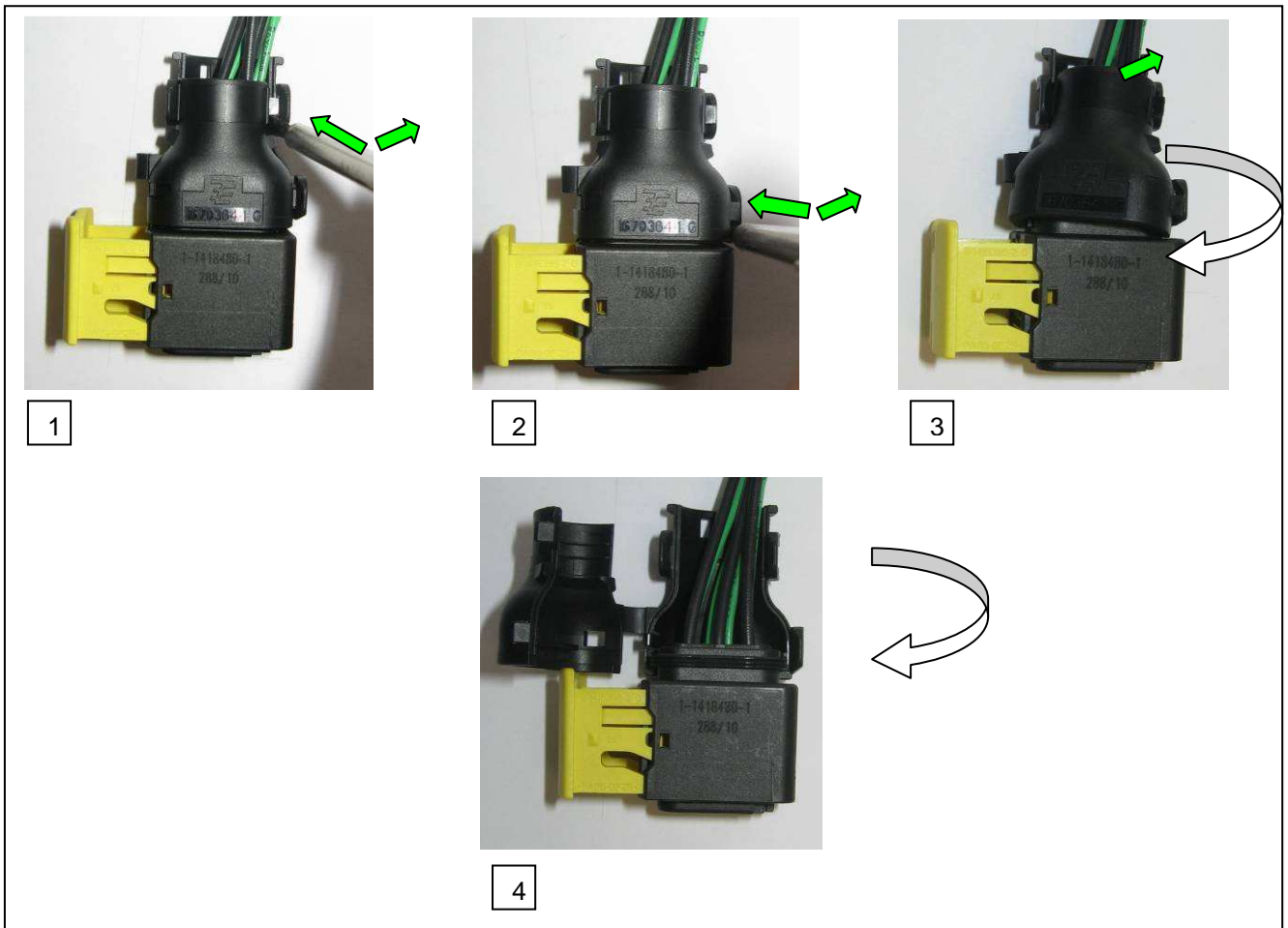


Figure / Abbildung 3.7.2.1
Dismounting 180° cover / Demontage der 180° Abdeckkappe

3.7.3 Usage of ISO 15170/ DIN72585 Covers from TE Connectivity portfolio

All existing TE Connectivity covers made for ISO15170/ DIN 72585 applications can be used for group A and B housings.

These covers are freely rotatable on the housing.

In the case of group A as shown in figure 3.7.3.1 there will be a gap between the cover and housing caused by the housing size.

We recommend to use standard covers for group A (s. figure 3.7.3.1).

Note:

Envelope space will be defined by the cover.

3.7.3 Verwendung von ISO 15170/ DIN 72585 Kappen aus der TE Connectivity Produktpalette

Alle existierenden TE Connectivity Kappen für ISO15170 / DIN72585 Anwendungen können auch für Steckverbindungen der Gruppe A und B verwendet werden.

Diese Kappen sind frei drehbar auf den Gehäusen.

Bei Gruppe A, wie gezeigt in Abb. 3.7.3.1, entsteht bedingt durch die Geometrie der Kappe und der Gehäusegröße ein Spalt.

Wir empfehlen die Standardkappen der Gruppe A zu verwenden (s. Abbildung 3.7.3.1).

Hinweis:

Die Kappe bestimmt den Bauraum.

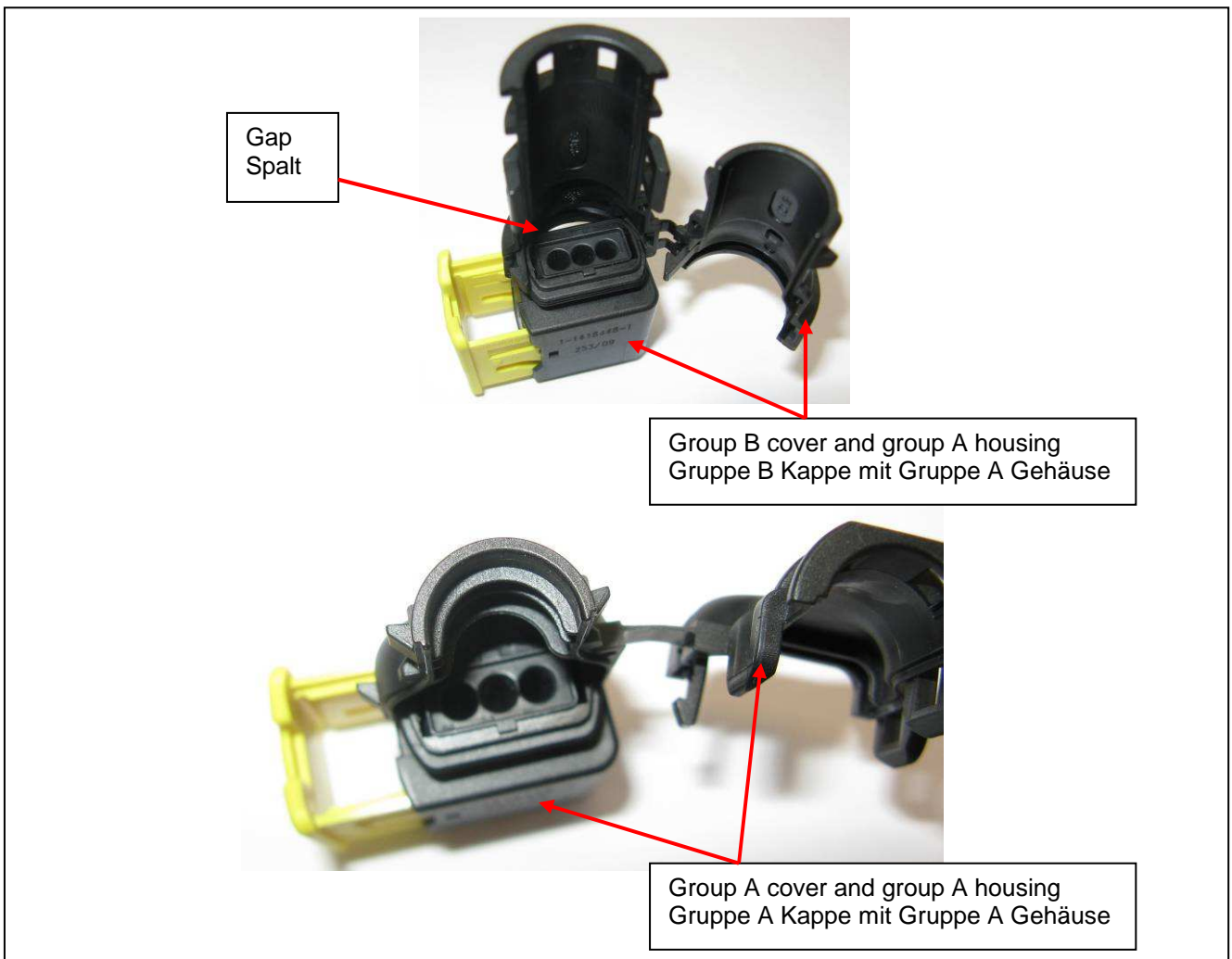


Figure / Abbildung 3.7.3.1

3.8 Protection cap

3.8.1 Socket housing mount

See chapter 3.5.1 "Connector Mating".

3.8.2 Socket Housing dismount

See chapter 3.5.2 "Connector Un-mating".

3.8 Schutzkappen

3.8.1 Montage an Buchsengehäuse

Siehe Kapitel 3.5.1 „Stecken des Steckverbinders“.

3.8.2 Demontage an Buchsengehäuse

Siehe Kapitel 3.5.2 „Lösen des Steckverbinders“.

3.8.3 Tab Housing & Tab Header mount

For mounting of the protection cap for tab housings we recommend to offer the protection cap at an angle to the tab housing, so that the both latches can be bent outwards (s. figure 3.8.1 for tab housing) and (3.8.2 for tab headers).

Finally the protection cap can be pressed downwards into the "locked position."

Final location is indicated by an audible click.

3.8.3 Montage an Flachsteckergehäusen & Messerleisten

Zum Montieren der Schutzkappe auf das Flachsteckergehäuse empfiehlt es sich, die Schutzkappe schräg einzuführen, damit die beiden Laschen etwas nach außen gebogen werden können (s. Abbildung 3.8.1 Flachsteckergehäuse) und (Abbildung 3.8.2 Messerleisten).

Abschließend kann die Kappe durch Druck auf den Kappenkopf nach unten in die Endraststellung gedrückt werden.

Das Erreichen der Endraststellung wird haptisch und durch ein "Klickgeräusch" signalisiert.

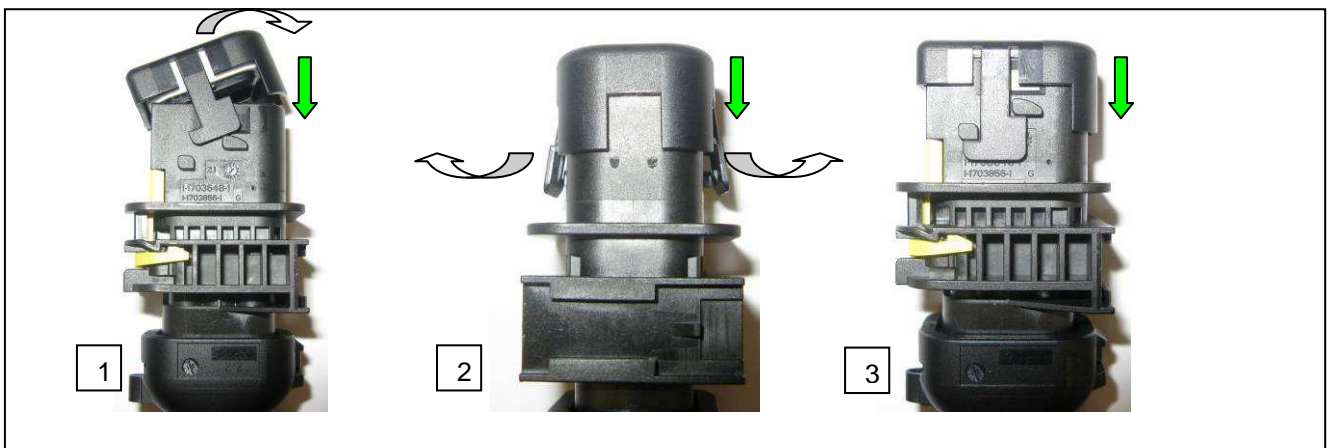


Figure / Abbildung 3.8.1

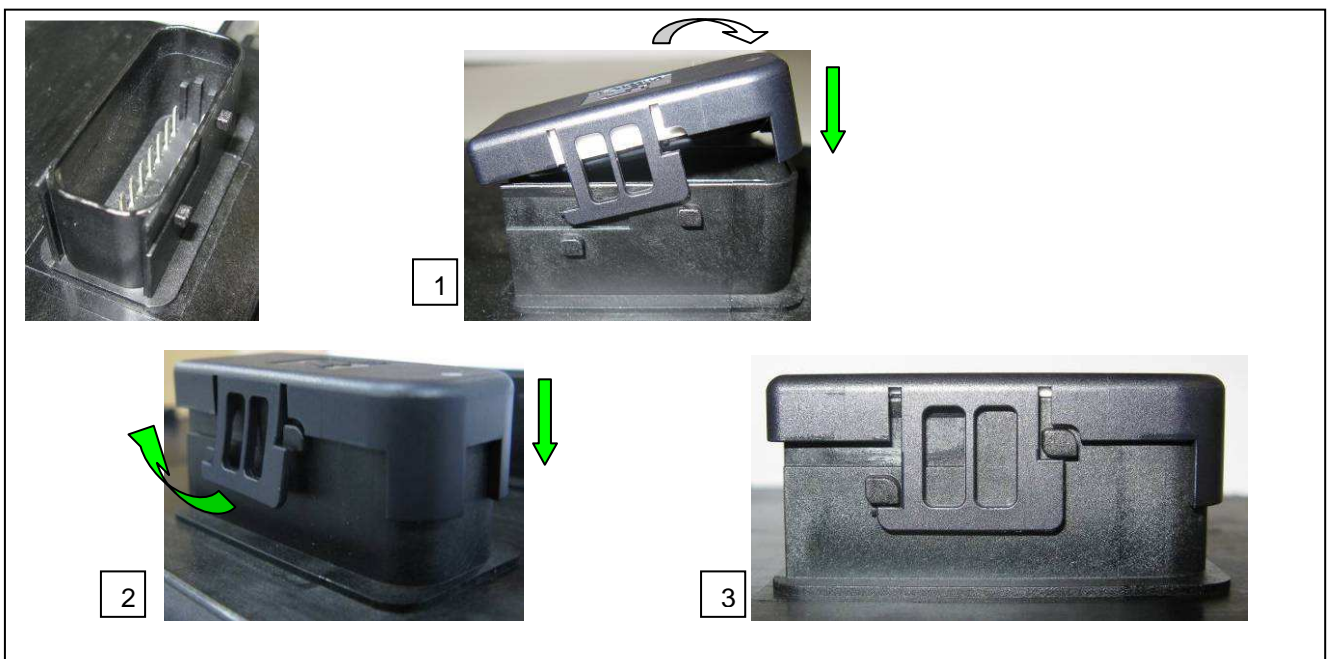


Figure / Abbildung 3.8.2

3.8.4 Tab Housing & Tab Header dismount

Removal of the protection cap is facilitated by pushing on the right and left side with “finger and thumb” upwards in the disconnection direction.

At the same time both latches have to be bent outwards, with a screwdriver, until they are unlocked.

When the latches rest against the hook, you can pull out the protection cap (s. figure 3.8.3 for tab housing) and (figure 3.8.4 for interface).

Notice:

Attention: No overstress protection available!
Overstress of the latches causes a plastic deformation.

In this case we recommend to discard the cap.

3.8.4 Demontage an Flachsteckergehäusen & Messerleisten

Die Demontage der Schutzkappe wird dadurch erleichtert, indem Sie die Kappe links und rechts mit Daumen und Finger in Demontagerichtung etwas nach oben drücken, und die beiden Laschen mittels eines Schraubendrehers nach außen Biegen, bis diese seitlich an den Rastnocken anliegen.

Nun kann die Schutzkappe herausgezogen werden (s. Abbildung 3.8.3 Flachsteckergehäuse) und (Abbildung 3.8.4 Messerleiste).

Hinweis:

Achtung: Kein Überdehnenschutz vorhanden!
Eine Überdehnung der Laschen bei der Demontage führt zu einer bleibenden plastischen Verformung der Laschen.

In diesem Fall empfehlen wir die Schutzkappe nicht wieder zu verwenden.

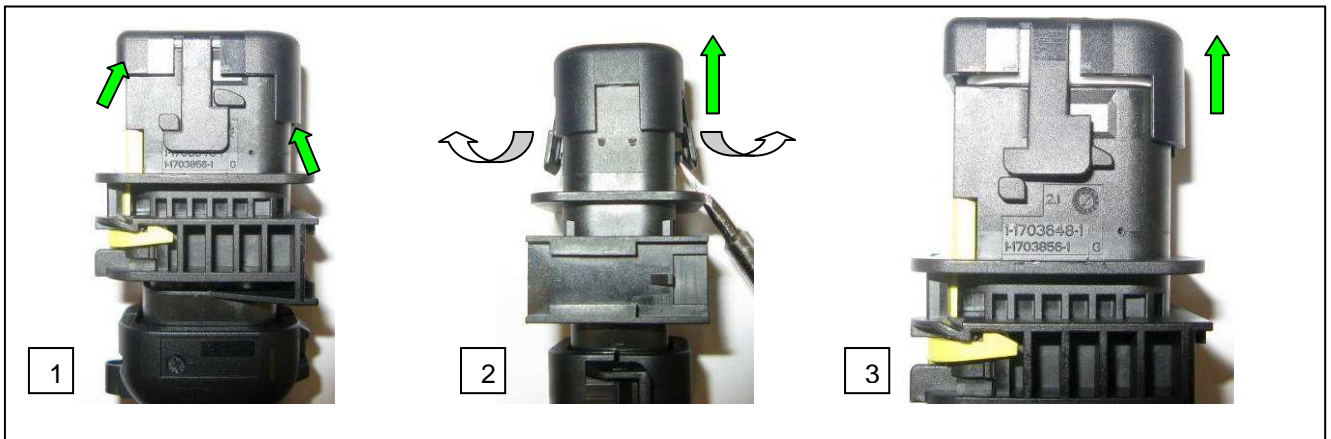


Figure / Abbildung 3.8.3

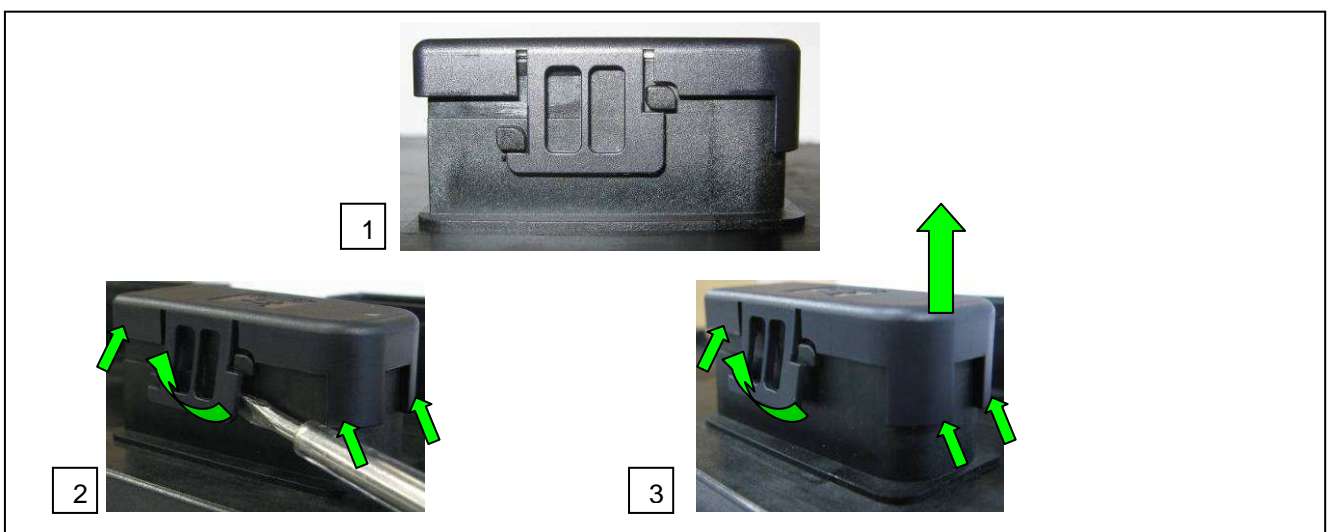


Figure / Abbildung 3.8.4

3.8.5 Usage of Protection Caps on Tab Headers

For tab header applications the user shall provide a vent system (s. figure 3.8.5). In this case please contact TE Connectivity.

3.8.5 Verwendung von Schutzkappen auf Messerleisten

Bei der Verwendung von Schutzkappen für Messerleisten (s. Abbildung 3.8.5) ist vom Anwender eine Entlüftung vorzusehen. In diesem Fall ist mit TE Connectivity Rücksprache zu halten.

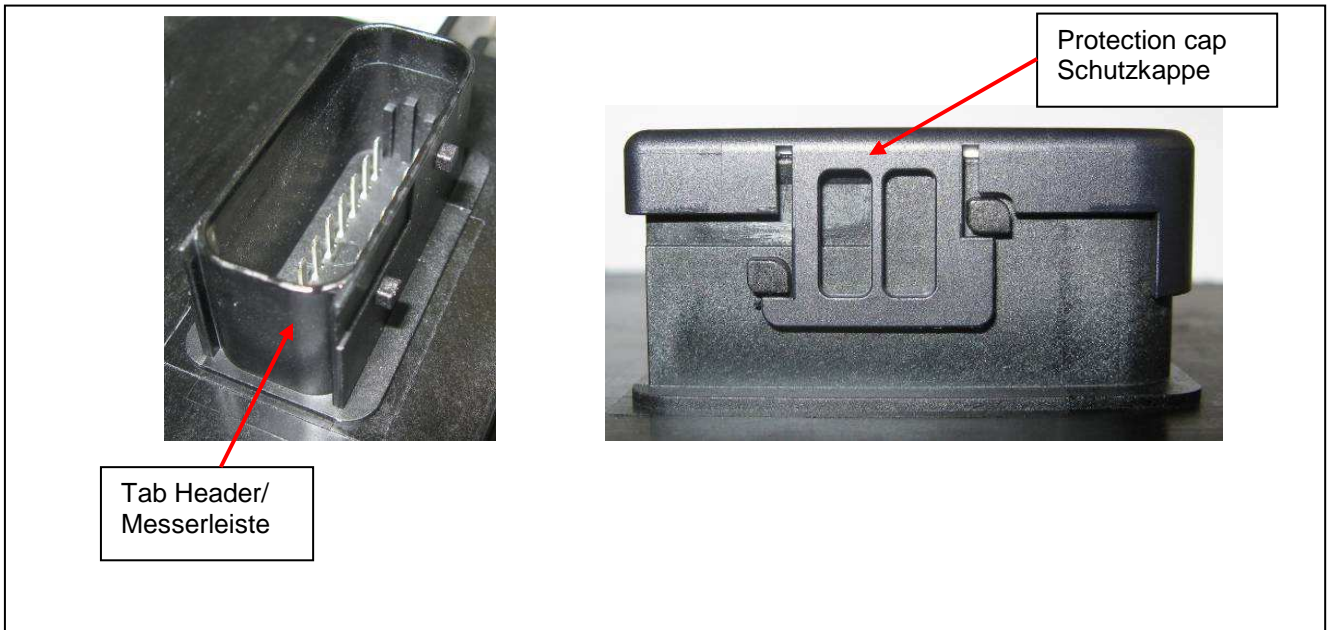


Figure / Abbildung 3.8.5