

GML 209 NJ LED 24 VR YE

transparent transp. transp.
933 929-100
933 929-106

50 Stück each pièces



GML 209 NJ LED 120 YE

transparent transp. transp.
933 712-100
933 712-106

50 Stück each pièces



GML 209 NJ LED 120 VR YE

transparent transp. transp.
933 934-100
933 934-106

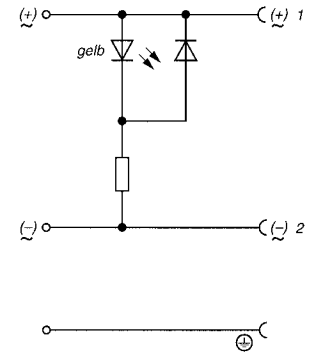
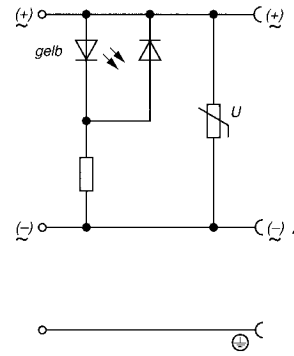
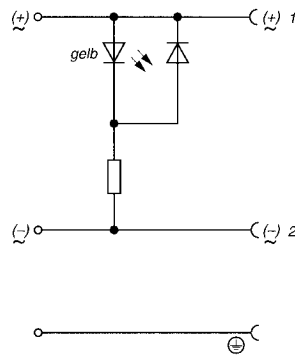
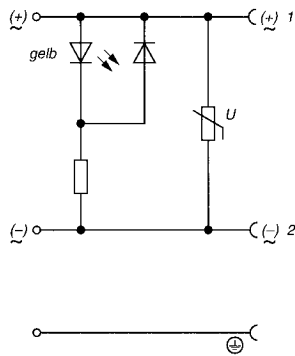
50 Stück each pièces



GML 209 NJ LED 230 YE

transparent transp. transp.
933 713-100
933 713-106

50 Stück each pièces



2 + ⊕

Industriestandard (11 mm)
industrial standard (11 mm)
standard industriel (11 mm)

Funktionsanzeige (LED) mit Freilaufdiode und Schutzbeschaltung (Varistor)

Function indicator (LED) with freewheeling diode and protective circuit (varistor)
Affichage des fonctions (DEL) avec diode roue libre et circuit de protection (varistance)

Seite Page Page 56

UC 24 V (≈)

3
8 A

LED gelb LED yellow DEL jaune

Varistor varistor varistance

-40 ... + 90 °C

Pg 9

ø 4,5 ... 7 mm / max. 1,5 mm²

Schrauben/Kabelschuh/Ringöse
screw/cable shoe/cable eye
visser/cosse à oeillet/cosse à fourche

GM 207-3 731 423-002
GDM 3011-8 732 574-001
GDM 3011 RF-1 734 363-001

2 + ⊕

Industriestandard (11 mm)
industrial standard (11 mm)
standard industriel (11 mm)

Funktionsanzeige (LED) mit Freilaufdiode

Function indicator (LED) with freewheeling diode
Affichage des fonctions (DEL) avec diode roue libre

Seite Page Page 56

UC 120 V (≈)

3
8 A

LED gelb LED yellow DEL jaune

Diode diode diode

-40 ... + 90 °C

Pg 9

ø 4,5 ... 7 mm / max. 1,5 mm²

Schrauben/Kabelschuh/Ringöse
screw/cable shoe/cable eye
visser/cosse à oeillet/cosse à fourche

GM 207-3 731 423-002
GDM 3011-8 732 574-001
GDM 3011 RF-1 734 363-001

2 + ⊕

Industriestandard (11 mm)
industrial standard (11 mm)
standard industriel (11 mm)

Funktionsanzeige (LED) mit Freilaufdiode und Schutzbeschaltung (Varistor)

Function indicator (LED) with freewheeling diode and protective circuit (varistor)
Affichage des fonctions (DEL) avec diode roue libre et circuit de protection (varistance)

Seite Page Page 56

UC 120 V (≈)

3
8 A

LED gelb LED yellow DEL jaune

Varistor varistor varistance

-40 ... + 90 °C

Pg 9

ø 4,5 ... 7 mm / max. 1,5 mm²

Schrauben/Kabelschuh/Ringöse
screw/cable shoe/cable eye
visser/cosse à oeillet/cosse à fourche

GM 207-3 731 423-002
GDM 3011-8 732 574-001
GDM 3011 RF-1 734 363-001

2 + ⊕

Industriestandard (11 mm)
industrial standard (11 mm)
standard industriel (11 mm)

Funktionsanzeige (LED) mit Freilaufdiode

Function indicator (LED) with freewheeling diode
Affichage des fonctions (DEL) avec diode roue libre

Seite Page Page 56

UC 250 V (≈)

3
8 A

LED gelb LED yellow DEL jaune

Varistor varistor varistance

-40 ... + 90 °C

Pg 9

ø 4,5 ... 7 mm / max. 1,5 mm²

Schrauben/Kabelschuh/Ringöse
screw/cable shoe/cable eye
visser/cosse à oeillet/cosse à fourche

GM 207-3 731 423-002
GDM 3011-8 732 574-001
GDM 3011 RF-1 734 363-001