



REMA Gerätesteckvorrichtungen für Elektro-Flurförderzeuge

- 80 AMP, 160 AMP, 320 AMP, sowie 320 AMP Steckvorrichtung mit 400 AMP Kontakten
- Materialien: Schwarzer Kunststoff
Grauer Kunststoff, Batteriesäurefest
Roter Kunststoff, RAL 3000 (80 AMP, 160 AMP)
- mit Codierstiften für Naß- oder Trockenbatterien
- mit oder ohne Pilotkontakte
- mit oder ohne Hilfskontakte
- als Leergehäuse mit Zugentlastung erhältlich
- optional mit angespritztem Griff
- optional mit roten oder schwarzen abnehmbaren Griffen



REMA connectors for electrically-operated trucks

- 80 AMP, 160 AMP, 320 AMP, and 320 AMP connectors with 400 AMP contacts
- Materials: Black plastic
Grey plastic, bat.-acid-proof
Red plastic, RAL 3000 (80 AMP, 160 AMP)
- with coding pins for wet- or dry batteries
- with or without auxiliary contacts
- with or without sub-auxiliary contacts
- available as housing with cable clamp
- optional with moulded on handle
- optional with red or black removable handles

Stecker/Dose DIN 43589-1 komplett mit Zugentlastung und grauem Kodierstift
Plug/Socket DIN 43589-1 complete with cable clamp and grey coding pin

Querschnitt Diameter	Preßform* Crimp Type*	Strombelastbarkeit Current carrying capacity 80 A				Strombelastbarkeit Current carrying capacity 160 A				Strombelastbarkeit Current carrying capacity 320 A			
		Stecker Plug	Stecker mit Griff Plug with handle	Dose Socket	Dose mit ang. Griff Socket with fixed handle	Stecker Plug	Stecker mit Griff Plug with handle	Dose Socket	Dose mit ang. Griff Socket with fixed handle	Stecker Plug	Stecker mit Griff Plug with handle	Dose Socket	Dose mit Griff Socket with handle
1. Stecker/Dose Plug/Socket													
16 mm ²	WMS-1H	75198-00	75188-01	75306-00	75306-01								
25 mm ²	WMS-2H	75199-00	75188-00	75309-00	75342-01	75034-01	75035-01	75007-08	75007-01				
35 mm ²	WMS-3H					75039-01	75040-01	75012-08	75012-01				
50 mm ²	WMS-4H					75044-01	75045-01	75017-08	75017-01	75500-01	75500-02	75601-01	75601-05
70 mm ²	WMS-5H									75505-01	75505-02	75605-01	75605-02
95 mm ²	WMS-6H									75510-01	75510-02	75610-01	75610-05
2. Stecker/Dose mit 2 Pilotkontakten Plug/Socket with 2 auxiliary contacts													
16 mm ²	WMS-1H	75209-00	75209-44	75307-00	75307-01								
25 mm ²	WMS-2H	75214-00	75214-44	75312-00	75312-01	75033-01	75033-44	75005-06	75005-01				
35 mm ²	WMS-3H					75038-01	75038-44	75011-06	75011-01				
50 mm ²	WMS-4H					75043-01	75047-01	75016-06	75016-01	75515-01	75515-44	75615-01	75615-05
70 mm ²	WMS-5H									75520-01	75520-44	75620-01	75620-05
95 mm ²	WMS-6H									75525-01	75525-44	75625-01	75625-05
3. Stecker/Dose mit Lufttransportsystem Plug/Socket with Air Supply System													
16 mm ²	WMS-1H	75198-30	75198-45	75306-33	75306-31								
25 mm ²	WMS-2H	75199-30	75199-45	75309-33	75309-31	75034-30	75034-45	75007-33	75007-31				
35 mm ²	WMS-3H					75039-30	75038-45	75012-33	75012-31				
50 mm ²	WMS-4H					75044-30	75043-45	75017-33	75017-31	75500-30	75500-45	75601-30	75601-35
70 mm ²	WMS-5H									75505-30	75505-45	75605-30	75605-35
95 mm ²	WMS-6H									75510-30	75510-45	75610-30	75610-35
4. Stecker/Dose mit Lufttransportsystem und 2 Hilfskontakten Plug/Socket with Air Supply System and 2 auxiliary contacts													
16 mm ²	WMS-1H	75209-30	75209-45	75307-40	75307-31								
25 mm ²	WMS-2H	75214-30	75214-45	75312-40	75312-31	75033-30	75034-46	75005-40	75005-31				
35 mm ²	WMS-3H					75038-30	75038-46	75011-40	75011-31				
50 mm ²	WMS-4H					75043-30	75043-46	75018-40	75016-31	75515-30	75515-45	75615-40	75615-35
70 mm ²	WMS-5H									75520-30	75520-45	75620-40	75620-35
95 mm ²	WMS-6H									75525-30	75525-45	75625-40	75625-35
5. Stecker/Dose mit 2 Pilotkontakten und 2 Hilfskontakten Plug/Socket with 2 pilot contacts and 2 auxiliary contacts													
16 mm ²	WMS-1H	75209-39	75209-46	75307-41	75307-32								
25 mm ²	WMS-2H	75214-39	75214-46	75312-41	75312-32	75033-39	75033-47	75005-41	75005-32				
35 mm ²	WMS-3H					75038-39	75038-47	75011-41	75011-32				
50 mm ²	WMS-4H					75043-39	75043-47	75018-41	75016-32	75515-39	75515-46	75615-41	75615-39
70 mm ²	WMS-5H									75520-39	75520-46	75620-41	75620-39
95 mm ²	WMS-6H									75525-39	75525-46	75625-41	75625-39

*Beschreibung der WMS-Verpressungen siehe Seiten 8 und 48 Description of the WMS crimp types see pages 8 and 48.

Die höchstzulässige Strombelastung (Amp.) der Steckvorrichtung ergibt sich aus dem kleinsten zulässigen Einzelwert für den Kontakt bzw. die Leitung oder des Kabels. Allowable ampacity rating of the connector is determined by the ampacity rating of the wire or cable being used with the connector.

Batt.-säurefest
Bat.-acid-proof

**Stecker/Dose Batt.-säurefest DIN 43589-1 komplett mit Zugentlastung und grauem Kodierstift
Plug/Socket bat.-acid-proof DIN 43589-1 complete with cable clamp and grey coding pin**

Querschnitt Diameter	Preßform* Crimp Type*	Strombelastbarkeit Current carrying capacity 80 A				Strombelastbarkeit Current carrying capacity 160 A				Strombelastbarkeit Current carrying capacity 320 A			
		Stecker Plug	Stecker mit Griff Plug with handle	Dose Socket	Dose mit ang. Griff Socket with fixed handle	Stecker Plug	Stecker mit Griff Plug with handle	Dose Socket	Dose mit ang. Griff Socket with fixed handle	Stecker Plug	Stecker mit Griff Plug with handle	Dose Socket	Dose mit Griff Socket with handle
1. Stecker/Dose Plug/Socket													
16 mm²	WMS-1H	95198-00	95188-01	95306-00	95306-01								
25 mm²	WMS-2H	95199-00	95188-00	95309-00	95342-01	95034-01	95035-01	95007-08	95007-01				
35 mm²	WMS-3H	95199-10	95188-02	95309-10	95309-01	95039-01	95040-01	95012-08	95012-01				
50 mm²	WMS-4H					95044-01	95045-01	95017-08	95017-01	95500-01	95500-02	95601-01	95601-05
70 mm²	WMS-5H									95505-01	95505-02	95605-01	95605-02
95 mm²	WMS-6H									95510-01	95510-02	95610-01	95610-05
2. Stecker/Dose mit 2 Pilotkontakten Plug/Socket with 2 auxiliary contacts													
16 mm²	WMS-1H	95209-00	95209-44	95307-00	95307-01								
25 mm²	WMS-2H	95214-00	95214-44	95312-00	95312-01	95033-01	95033-44	95005-06	95005-01				
35 mm²	WMS-3H					95038-01	95038-44	95011-06	95011-01				
50 mm²	WMS-4H					95043-01	95047-01	95016-06	95016-01	95515-01	95515-44	95615-01	95615-05
70 mm²	WMS-5H									95520-01	95520-44	95620-01	95620-05
95 mm²	WMS-6H									95525-01	95525-44	95625-01	95625-05
3. Stecker/Dose mit Lufttransportsystem Plug/Socket with Air Supply System													
16 mm²	WMS-1H	95198-30	95198-45	95306-33	95306-31								
25 mm²	WMS-2H	95199-30	95199-45	95309-33	95309-31	95034-30	95034-45	95007-33	95007-31				
35 mm²	WMS-3H					95039-30	95038-45	95012-33	95012-31				
50 mm²	WMS-4H					95044-30	95043-45	95017-33	95017-31	95500-30	95500-45	95601-30	95601-35
70 mm²	WMS-5H									95505-30	95505-45	95605-30	95605-35
95 mm²	WMS-6H									95510-30	95510-45	95610-30	95610-35
4. Stecker/Dose mit Lufttransportsystem und 2 Hilfskontakten Plug/Socket with Air Supply System and 2 auxiliary contacts													
16 mm²	WMS-1H	95209-30	95209-45	95307-40	95307-31								
25 mm²	WMS-2H	95214-30	95214-45	95312-40	95312-31	95033-30	95034-46	95005-40	95005-31				
35 mm²	WMS-3H					95038-30	95038-46	95011-40	95011-31				
50 mm²	WMS-4H					95043-30	95043-46	95018-40	95016-31	95515-30	95515-45	95615-40	95615-35
70 mm²	WMS-5H									95520-30	95520-45	95620-40	95620-35
95 mm²	WMS-6H									95525-30	95525-45	95625-40	95625-35
5. Stecker/Dose mit 2 Pilotkontakten und 2 Hilfskontakten Plug/Socket with 2 pilot contacts and 2 auxiliary contacts													
16 mm²	WMS-1H	95209-39	95209-46	95307-41	95307-32								
25 mm²	WMS-2H	95214-39	95214-46	95312-41	95312-32	95033-39	95033-47	95005-41	95005-32				
35 mm²	WMS-3H					95038-39	95038-47	95011-41	95011-32				
50 mm²	WMS-4H					95043-39	95043-47	95018-41	95016-32	95515-39	95515-46	95615-41	95615-39
70 mm²	WMS-5H									95520-39	95520-46	95620-41	95620-39
95 mm²	WMS-6H									95525-39	95525-46	95625-41	95625-39

*Beschreibung der WMS-Verpressungen siehe Seiten 8 und 48 Description of the WMS crimp types see pages 8 and 48.

Die höchstzulässige Strombelastung (Amp.) der Steckvorrichtung ergibt sich aus dem kleinsten zulässigen Einzelwert für den Kontakt bzw. die Leitung oder des Kabels. Allowable ampacity rating of the connector is determined by the ampacity rating of the wire or cable being used with the connector.



REMA WMS Preßtechnik für Stecker

REMA ist bereits seit Jahrzehnten Hersteller von Preßwerkzeugen- und Einsätzen für die Energietechnik.

Dieses 'Know How' wurde nun auf die Verpreßung der Steckerkontakte mit hochflexiblen Leitern übertragen. REMA hat für jeden Leitungsquerschnitt eine speziell geeignete WM-Preßform entwickelt.

Die Praxistauglichkeit wurde bei führenden deutschen Automobilherstellern erprobt, die nun unsere neue Verpreßform vorschreiben.

Die Vorteile sind eindeutig:

- Beste elektrische und mechanische Verbindung
- Schnelle Verarbeitung
- Keine Aufheizung der Stecker
- Verlängerung der Lebensdauer

Weitere Informationen über Werkzeuge und Einsätze finden Sie auf Seite xx.

REMA WMS crimp technology for connectors

REMA has already been a producer of crimp tools and die sets for the power supply industry for decades.

This existing know how was recently transferred on the crimp connection of our connectors with highly flexible cable by the development of special WM-form crimp shapes.

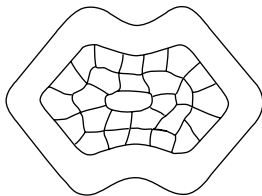
The durability was tested in the hard daily use of the automobile industry. Now these new crimp forms are required for all suppliers of chargers and batteries to the complete electrical vehicle fleet.

The advantages are clear:

- Best electrical and mechanical connection
- Quick installation
- No temperature increase during operation
- Increase of life time

More information about tools and dies can be found on page xx.

Kontakt/Leiter \varnothing Contact/cable \varnothing	Typ Type
10 mm ²	WMS-0H
16 mm ²	WMS-1H
25 mm ²	WMS-2H
35 mm ²	WMS-3H
50 mm ²	WMS-4H
70 mm ²	WMS-5H
95 mm ²	WMS-6H
AWG 6 13,30 mm ²	WMS-7H
AWG 1/0 53,50 mm ²	WMS-8H
AWG 2/0 67,43 mm ²	WMS-9H
AWG 3/0 85,01 mm ²	WMS-10H
AWG 4/0 107,20 mm ²	WMS-11H



Schnittbild WMS-Verpressung.
Cut through WMS-Crimp.



80 A

An der Batterie
On the battery

Dose mit angespritztem Griff

Optional mit 4 Hilfskontakten lieferbar
Passende WMS Presseinsätze Seite 8 und 48

Socket with fixed handle

4 auxiliary contacts available optional
Corresponding WMS crimp dies see page 8 and 48

mm ²	DIN 80 Amp Dose, -grau, Batt.-säurefest - DIN 80 Amp socket, -grey, bat.-acid proof -			
	ohne Pilotkontakte without aux. contacts		mit Pilotkontakten with aux. contacts	
	Kat.-Nr.	Cat.-No.	Kat.-Nr.	Cat.-No.
16	95306-01		95307-01	
25	95342-01		95312-01	
Leergehäuse mit Zugentlastung und angespritztem Griff Housing with cable clamp and fixed handle				Kat.-Nr. Cat.-No. 95425-05

Alternativ mit rotem Dosengehäuse lieferbar
Alternative with red socket housing available

mm ²	DIN 80 Amp Dose, -schwarz - DIN 80 Amp socket, -black -			
	ohne Pilotkontakte without aux. contacts		mit Pilotkontakten with aux. contacts	
	Kat.-Nr.	Cat.-No.	Kat.-Nr.	Cat.-No.
16	75306-01		75307-01	
25	75342-01		75312-01	
Leergehäuse mit Zugentlastung und angespritztem Griff Housing with cable clamp and fixed handle				Kat.-Nr. Cat.-No. 75425-05

Dose

Optional mit 4 Hilfskontakten lieferbar
Optional: abnehmbarer Griff in schwarz oder rot

Socket

4 auxiliary contacts available optional
Removable handle in black or red optional



An der Batterie
On the battery

mm ²	DIN 80 Amp Dose, -grau, Batt.-säurefest - DIN 80 Amp socket, -grey, bat.-acid proof -			
	ohne Pilotkontakte without aux. contacts		mit Pilotkontakten with aux. contacts	
	Kat.-Nr.	Cat.-No.	Kat.-Nr.	Cat.-No.
16	95306-00		95307-00	
25	95309-00		95312-00	
Leergehäuse mit Zugentlastung Housing with cable clamp				Kat.-Nr. Cat.-No. 95425-01

mm ²	DIN 80 Amp Dose, -schwarz - DIN 80 Amp socket, -black -			
	ohne Pilotkontakte without aux. contacts		mit Pilotkontakten with aux. contacts	
	Kat.-Nr.	Cat.-No.	Kat.-Nr.	Cat.-No.
16	75306-00		75307-00	
25	75309-00		75312-00	
Leergehäuse mit Zugentlastung Housing with cable clamp				Kat.-Nr. Cat.-No. 75425-01

Stecker

Optional mit 4 Hilfskontakten lieferbar
Optional: abnehmbarer Griff in schwarz oder rot

Plug

4 auxiliary contacts available optional
Removable handle in black or red optional



Am Fahrzeug/Ladegerät
On the vehicle/charger

mm ²	DIN 80 Amp Stecker, -grau, Batt.-säurefest - DIN 80 Amp plug, -grey, bat.-acid proof -			
	ohne Pilotkontakte without aux. contacts		mit Pilotkontakten with aux. contacts	
	Kat.-Nr.	Cat.-No.	Kat.-Nr.	Cat.-No.
16	95198-00		95209-00	
25	95199-00		95214-00	
Leergehäuse mit Zugentlastung Housing with cable clamp				Kat.-Nr. Cat.-No. 95427-01

Alternativ mit rotem Steckergehäuse lieferbar
Alternative with red plug housing available

mm ²	DIN 80 Amp Stecker, -schwarz - DIN 80 Amp plug, -black -			
	ohne Pilotkontakte without aux. contacts		mit Pilotkontakten with aux. contacts	
	Kat.-Nr.	Cat.-No.	Kat.-Nr.	Cat.-No.
16	75198-00		75209-00	
25	75199-00		75214-00	
Leergehäuse mit Zugentlastung Housing with cable clamp				Kat.-Nr. Cat.-No. 75427-01

Die höchstzulässige Strombelastung (Amp.) der Steckvorrichtung ergibt sich aus dem kleinsten zulässigen Einzelwert für den Kontakt bzw. die Leitung oder des Kabels.
Allowable ampacity rating of the connector is determined by the ampacity rating of the wire or cable being used with the connector.

160 A**Dose mit angespritztem Griff**

Optional mit 4 Hilfskontakten lieferbar

Passende WMS Presseinsätze Seite 8 und 48

Socket with fixed handle

4 auxiliary contacts available optional

Corresponding WMS crimp dies see page 8 and 48

mm ²	DIN 160 Amp Dose, grau, Batt.-säurefest - DIN 160 Amp socket, - grey, bat.-acid proof -	
	ohne Pilotkontakte without aux. contacts	mit Pilotkontakten with aux. contacts
	Kat.-Nr. Cat.-No.	Kat.-Nr. Cat.-No.
25	95007-01	95005-01
35	95012-01	95011-01
50	95017-01	95016-01
Leergehäuse mit Zugentlastung und angespritztem Griff Housing with cable clamp and fixed handle		Kat.-Nr. Cat.-No. 95026-04

mm ²	DIN 160 Amp Dose, -schwarz- DIN 160 Amp socket, - black -	
	ohne Pilotkontakte without aux. contacts	mit Pilotkontakten with aux. contacts
	Kat.-Nr. Cat.-No.	Kat.-Nr. Cat.-No.
25	75007-01	75005-01
35	75012-01	75011-01
50	75017-01	75016-01
Leergehäuse mit Zugentlastung und angespritztem Griff Housing with cable clamp and fixed handle		Kat.-Nr. Cat.-No. 75026-04

An der Batterie
On the battery**Dose**

Optional mit 4 Hilfskontakten lieferbar

Optional: abnehmbarer Griff in schwarz oder rot

Socket

4 auxiliary contacts available optional

Removable handle in black or red optional

mm ²	DIN 160 Amp Dose, grau, Batt.-säurefest - DIN 160 Amp socket, - grey, bat.-acid proof -	
	ohne Pilotkontakte without aux. contacts	mit Pilotkontakten with aux. contacts
	Kat.-Nr. Cat.-No.	Kat.-Nr. Cat.-No.
25	95007-08	95005-06
35	95012-08	95011-06
50	95017-08	95016-06
Leergehäuse mit Zugentlastung Housing with cable clamp		Kat.-Nr. Cat.-No. 95026-01

mm ²	DIN 160 Amp Dose, -schwarz- DIN 160 Amp socket, - black -	
	ohne Pilotkontakte without aux. contacts	mit Pilotkontakten with aux. contacts
	Kat.-Nr. Cat.-No.	Kat.-Nr. Cat.-No.
25	75007-08	75005-06
35	75012-08	75011-06
50	75017-08	75016-06
Leergehäuse mit Zugentlastung Housing with cable clamp		Kat.-Nr. Cat.-No. 75026-01

An der Batterie
On the battery**Stecker**

Optional mit 4 Hilfskontakten lieferbar

Optional: abnehmbarer Griff in schwarz oder rot

Plug

4 auxiliary contacts available optional

Removable handle in black or red optional

mm ²	DIN 160 Amp Stecker, -grau, Batt.-säurefest - DIN 160 Amp plug, - grey, bat.-acid proof -	
	ohne Pilotkontakte without aux. contacts	mit Pilotkontakten with aux. contacts
	Kat.-Nr. Cat.-No.	Kat.-Nr. Cat.-No.
25	95034-01	95033-01
35	95039-01	95038-01
50	95044-01	95043-01
Leergehäuse mit Zugentlastung Housing with cable clamp		Kat.-Nr. Cat.-No. 95053-01

mm ²	DIN 160 Amp Stecker, -schwarz- DIN 160 Amp plug, - black -	
	ohne Pilotkontakte without aux. contacts	mit Pilotkontakten with aux. contacts
	Kat.-Nr. Cat.-No.	Kat.-Nr. Cat.-No.
25	75034-01	75033-01
35	75039-01	75038-01
50	75044-01	75043-01
Leergehäuse mit Zugentlastung Housing with cable clamp		Kat.-Nr. Cat.-No. 75053-01

Am Fahrzeug/Ladegerät
On the vehicle/charger

Die höchstzulässige Strombelastung (Amp.) der Steckvorrichtung ergibt sich aus dem kleinsten zulässigen Einzelwert für den Kontakt bzw. die Leitung oder des Kabels. Allowable ampacity rating of the connector is determined by the ampacity rating of the wire or cable being used with the connector.

320 AAn der Batterie
On the battery**Dose mit losem Griff**

Optional mit 4 Hilfskontakten lieferbar
Passende WMS Presseinsätze Seite 8 und 48

Socket with snap handle

4 auxiliary contacts available optional
Corresponding WMS crimp dies see page 8 and 48

mm ²	DIN 320 Amp Dose, - grau, Batt.-säurefest - DIN 320 Amp socket, - grey, bat.-acid proof -			
	ohne Pilotkontakte without aux. contacts		mit Pilotkontakten with aux. contacts	
	Kat.-Nr.	Cat.-No.	Kat.-Nr.	Cat.-No.
50	95601-05		95615-05	
70	95605-02		95620-05	
95	95610-05		95625-05	
Leergehäuse mit Zugentlastung und losem Griff Housing with cable clamp and snap handle			Kat.-Nr. Cat.-No.	95700-37

mm ²	DIN 320 Amp Dose, - schwarz - DIN 320 Amp socket, - black -			
	ohne Pilotkontakte without aux. contacts		mit Pilotkontakten with aux. contacts	
	Kat.-Nr.	Cat.-No.	Kat.-Nr.	Cat.-No.
50	75601-05		75615-05	
70	75605-02		75620-05	
95	75610-05		75625-05	
Leergehäuse mit Zugentlastung und losem Griff Housing with cable clamp and snap handle			Kat.-Nr. Cat.-No.	75700-37

Dose

Optional mit 4 Hilfskontakten lieferbar
Optional: abnehmbarer Griff in schwarz oder rot

Socket

4 auxiliary contacts available optional
Removable handle in black or red optional

An der Batterie
On the battery

mm ²	DIN 320 Amp Dose, - grau, Batt.-säurefest - DIN 320 Amp socket, - grey, bat.-acid proof -			
	ohne Pilotkontakte without aux. contacts		mit Pilotkontakten with aux. contacts	
	Kat.-Nr.	Cat.-No.	Kat.-Nr.	Cat.-No.
50	95601-01		95615-01	
70	95605-01		95620-01	
95	95610-01		95625-01	
Leergehäuse mit Zugentlastung Housing with cable clamp			Kat.-Nr. Cat.-No.	95700-01

mm ²	DIN 320 Amp Dose, - schwarz - DIN 320 Amp socket, - black -			
	ohne Pilotkontakte without aux. contacts		mit Pilotkontakten with aux. contacts	
	Kat.-Nr.	Cat.-No.	Kat.-Nr.	Cat.-No.
50	75601-01		75615-01	
70	75605-01		75620-01	
95	75610-01		75625-01	
Leergehäuse mit Zugentlastung Housing with cable clamp			Kat.-Nr. Cat.-No.	75700-01

Stecker

Auch mit zwei Hilfskontakten lieferbar
Optional: abnehmbarer Griff in schwarz oder rot

Plug

Two sub-auxiliary contacts available optional
Removable handle in black or red optional

Am Fahrzeug/Ladegerät
On the vehicle/charger

mm ²	DIN 320 Amp Stecker, - grau, Batt.-säurefest - DIN 320 Amp plug, - grey, bat.-acid proof -			
	ohne Pilotkontakte without aux. contacts		mit Pilotkontakten with aux. contacts	
	Kat.-Nr.	Cat.-No.	Kat.-Nr.	Cat.-No.
50	95500-01		95515-01	
70	95505-01		95520-01	
95	95510-01		95525-01	
Leergehäuse mit Zugentlastung Housing with cable clamp			Kat.-Nr. Cat.-No.	95600-01

mm ²	DIN 320 Amp Stecker, - schwarz - DIN 320 Amp plug, - black -			
	ohne Pilotkontakte without aux. contacts		mit Pilotkontakten with aux. contacts	
	Kat.-Nr.	Cat.-No.	Kat.-Nr.	Cat.-No.
50	75500-01		75515-01	
70	75505-01		75520-01	
95	75510-01		75525-01	
Leergehäuse mit Zugentlastung Housing with cable clamp			Kat.-Nr. Cat.-No.	75600-01

Die höchstzulässige Strombelastung (Amp.) der Steckvorrichtung ergibt sich aus dem kleinsten zulässigen Einzelwert für den Kontakt bzw. die Leitung oder des Kabels. Allowable ampacity rating of the connector is determined by the ampacity rating of the wire or cable being used with the connector.

Diese 400 AMP Steckvorrichtung – die von ihrem äußeren Aufbau auf die 320 AMP DIN 43859 Dose bzw. Stecker gesteckt werden kann – kommt dort zur Anwendung wo Ströme bis 450 Amp fließen, wie z. B. beim Einsatz von Großfahrzeugen oder bei Schnellladegeräten.

The shape of the 400 Amp connector is identical to the 320 Amp DIN 43589 socket and plug. The connector body is made to take heavy 120mm² cables. This connector is in use where up to 450 Amp power is required. For example in big trucks and Quickcharging-Systems.

400 A

Dose

Auch mit zwei Hilfskontakten lieferbar

Optional: abnehmbarer Griff in schwarz oder rot

Socket

Two sub-auxiliary contacts available optional

Removable handle in black or red optional

DIN 400 Amp Dose, - grau, Batt.-säurefest - DIN 400 Amp socket, - grey, bat.-acid proof -		
	ohne Pilotkontakte without aux. contacts	mit Pilotkontakten with aux. contacts
mm ² 120	Kat.-Nr. Cat.-No. 95400-00	Kat.-Nr. Cat.-No. 95400-01
Leergehäuse Housing		Kat.-Nr. Cat.-No. 95401-00



An der Batterie
On the battery

Stecker

Auch mit zwei Hilfskontakten lieferbar

Optional: abnehmbarer Griff in schwarz oder rot

Plug

Two sub-auxiliary contacts available optional

Removable handle in black or red optional

DIN 400 Amp Stecker, - grau, Batt.-säurefest - DIN 400 Amp plug, - grey, bat.-acid proof -		
	ohne Pilotkontakte without aux. contacts	mit Pilotkontakten with aux. contacts
mm ² 120	Kat.-Nr. Cat.-No. 95405-00	Kat.-Nr. Cat.-No. 95405-01
Leergehäuse Housing		Kat.-Nr. Cat.-No. 95406-00



Am Fahrzeug/Ladegerät
On the vehicle/charger

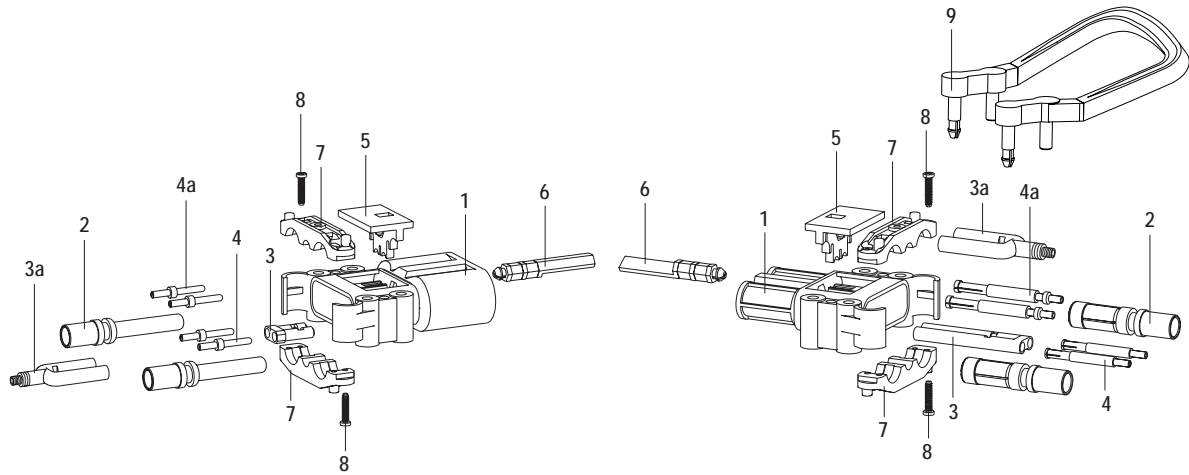
Technische Daten

- Kompatibel zur 320 A - DIN Serie
- Anschluß von 120 mm² Kupferleitung
- Nennstrom: IN = 400 AMP
- Kurzzeitbetrieb: I'KB = 450 AMP für 15 min.

- compatible to 320 A - DIN series
- for use of 120mm² cable
- nominal power: IN = 400 Amp
- intermittend rating: I'KB = 450 Amp – 15 min.

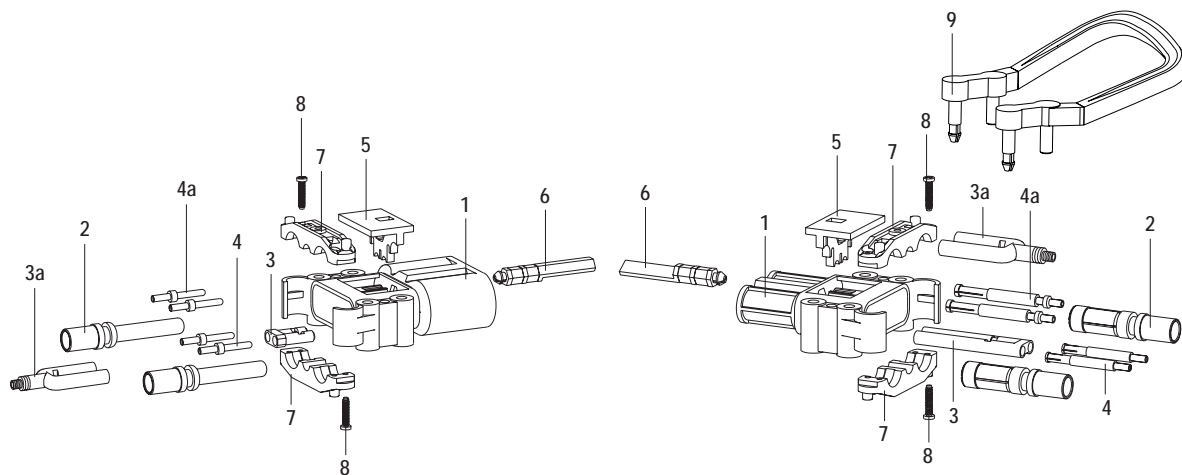


80-160-320 A



Index	Bezeichnung Description	Katalog-Nummern Part Numbers					
		80 A		160 A		320 A	
Graue Ausführung, säurefest Grey edition, acid proof		Stecker Plug	Dose Socket	Stecker Plug	Dose Socket	Stecker Plug	Dose Socket
1	Kontaktaufnahme Contact holder	95222-00	95329-00	95054-02	95026-02	95600-02	95700-02
1	Kontaktaufnahme + angespritzter Griff Contact holder + fixed handle		95329-03		95026-60		
1 3a	Kontaktaufnahme + Luftadapter Contact holder + Airadapter	95222-30	95329-30	95054-30	95026-30	95600-31	95600-30
3a	Luftadapter 6 und 8 mm Airadapter 6 and 8 mm	75070-43	75070-42	75070-13	75070-12	75070-33	75070-32
3a	Luftadapter 6 und 9 mm Airadapter 6 and 9 mm	75079-43	75079-42	75079-13	75079-12	75079-33	75079-32
2	Hauptkontakt 1 Stück 16 mm ² 25 mm ² 35 mm ² 50 mm ² 70 mm ² 95 mm ² Main contact 1 piece	75314-00	75317-00	75048-01	75021-01		
		75315-00	75318-00	75049-01	75022-01		
		75316-00	75319-00	75050-01	75023-01		
				75051-01	75024-01	75560-01	75660-01
						75565-01	75665-01
3 4	Adapter für Pilotkontakte + Pilotkontakte 2 Stück Adapter for auxiliary contacts + auxiliary contacts 2 pieces	75243-00	75289-00	75070-03	75068-03	75596-00	75591-00
4a	Hilfskontakt 1 Stück Auxiliary contact 1 piece	75070-02	75240-02	75070-02	77640-00	75595-01	75590-02
5	Verschlussstück Locking part	95432-00	95430-00	95054-04	95054-03	95600-04	95600-03
6	Kodierstift • grau = naß + naß • grün = trocken • gelb = naß + trocken Coding pin • grey = wet + wet • green = dry • yellow = wet + dry	75435-00		75057-01		75057-01	
		75438-00		75233-01		75233-01	
		75436-00		75231-01		75231-01	
7+8	Zugentlastung + Schrauben Cable clamp + screw	95251-00		95059-02		95760-02	
9	Griff • grau • rot Handle • grey • red	95244-00		95066-01		95066-01	
		75229-00		75067-01		75067-01	
1 5 7+8	Leergehäuse • Kontaktaufnahme • Verschlussstück • Zugentlastung Housing • Contact holder • Locking part • Cable clamp	95427-01	95425-01	95053-01	95026-01	95600-01	95700-01
1 5 7+8 3a	Leergehäuse • Kontaktaufnahme • Verschlussstück • Zugentlastung • Luftadapter Housing • Contact holder • Locking part • Cable clamp • Airadapter	95427-38	95329-38	95054-38	95026-38	95600-38	95700-38

80-160-320 A

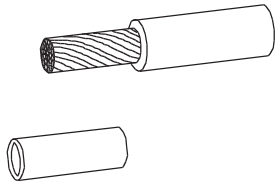


Index	Bezeichnung	Description	Katalog-Nummern Part Numbers					
			80 A		160 A		320 A	
			Stecker Plug	Dose Socket	Stecker Plug	Dose Socket	Stecker Plug	Dose Socket
1	Kontaktaufnahme	Contact holder	75222-00	75329-00	75054-02	75026-02	75600-02	75700-02
1	Kontaktaufnahme + angespritzter Griff	Contact holder + fixed handle		75329-03		75026-60		
1	Kontaktaufnahme + Luftadapter	Contact holder + Airadapter	75222-30	75329-30	75054-30	75026-30	75600-31	75600-30
3a	Luftadapter 6 und 8 mm	Airadapter 6 and 8 mm	75070-43	75070-42	75070-13	75070-12	75070-33	75070-32
3a	Luftadapter 6 und 9 mm	Airadapter 6 and 9 mm	75079-43	75079-42	75079-13	75079-12	75079-33	75079-32
2	Hauptkontakt 1 Stück 16 mm ² 25 mm ² 35 mm ² 50 mm ² 70 mm ² 95 mm ²	Main contact 1 piece	75314-00	75317-00	75048-01	75021-01		
			75315-00	75318-00	75049-01	75022-01		
			75316-00	75319-00	75050-01	75023-01		
					75051-01	75024-01	75560-01	75660-01
							75565-01	75665-01
							75570-01	75670-01
3	Adapter für Pilotkontakte + Pilotkontakte 2 Stück	Adapter for auxiliary contacts + auxiliary contacts 2 pieces	75243-00	75289-00	75070-03	75068-03	75596-00	75591-00
4a	Hilfskontakt 1 Stück	Auxiliary contact 1 piece	75070-02	75240-02	75070-02	77640-00	75595-01	75590-02
5	Verschlußteil	Locking part	75432-00	75430-00	75054-04	75054-03	75600-04	75600-03
6	Kodierstift • grau = naß + naß • grün = trocken • gelb = naß + trocken	Coding pin • grey = wet + wet • green = dry • yellow = wet + dry	75435-00		75057-01		75057-01	
			75438-00		75233-01		75233-01	
			75436-00		75231-01		75231-01	
7+8	Zugentlastung + Schrauben	Cable clamp + screw	75251-00		75059-02		75760-02	
9	Griff • schwarz • rot	Handle • black • red	75244-00		75066-01		75066-01	
			75229-00		75067-01		75067-01	
1 5 7+8	Leergehäuse •Kontaktaufnahme •Verschlußteil •Zugentlastung	Housing • Contact holder • Locking part • Cable clamp	75427-01	75425-01	75053-01	75026-01	75600-01	75700-01
			75427-38	75329-38	75054-38	75026-38	75600-38	75700-38
1 5 7+8 3a	Leergehäuse •Kontaktaufnahme •Verschlußteil •Zugentlastung •Luftadapter	Housing • Contact holder • Locking part • Cable clamp • Airadapter						

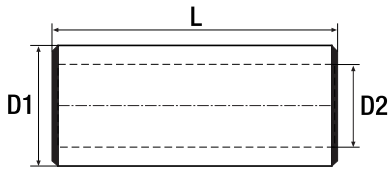


80-160-320 A

Reduzierhülsen für DIN Steckverbindungen Reducing bushes for connectors made according to DIN

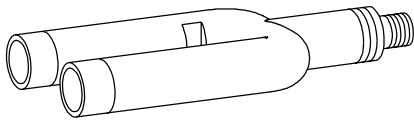


Querschnitt mm ² Diameter mm ²	DIN DIN	DIN DIN	D1 ø mm D1 ø mm	D2 ø mm D2 ø mm	Länge Length	Kat.-Nr. Cat.-No.
16	-	10	5,7	4,5	17,5	79811-00
25	-	10	7,7	4,5	17,5	79812-00
25	-	16	7,7	6,0	17,5	79813-00
35	-	16	8,7	6,0	19,5	79814-00
50	-	25	10,7	8,0	19,5	79816-00
50	-	35	10,7	9,0	19,5	79817-00



Querschnitt mm ² Diameter mm ²	DIN DIN	AWG AWG	D1 ø mm D1 ø mm	D2 ø mm D2 ø mm	Länge Length	Kat.-Nr. Cat.-No.
16	-	10	5,7	3,6	17,5	79820-00
25	-	8	7,7	4,8	17,5	79822-00
25	-	6	7,7	5,6	17,5	79823-00
35	-	6	8,7	5,6	19,5	79824-00
50	-	4	10,7	7,5	19,5	79826-00
50	-	2	10,7	9,0	19,5	79827-00

Luftadapter für REMA DIN Steckvorrichtungen Airadapter made for REMA DIN connectors



	80 A	160 A	320 A
Luftadapter für Schlauchinnendurchmesser von 6 + 8 mm Airadapter for tubes with an inside diameter of 6 + 8 mm	Kat.-Nr. Cat.-No.		
für Dose für socket für Stecker für plug	75070-42	75070-12	75070-32
	75070-43	75070-13	75070-33
Luftadapter für Schlauchinnendurchmesser von 6 + 9 mm Airadapter for tubes with an inside diameter of 6 + 9 mm		75079-12	
für Dose für socket für Stecker für plug		75079-13	

AIR



Dose mit Lufttransportsystem und Griff

80 A und 160 A mit angespritztem Griff
320 A mit losem Griff

Socket with air supply system and handle

80 A and 160 A with fixed handle
320 A with snap handle

mm ²	80 A	160 A	320 A	80 A	160 A	320 A
		ohne Hilfskontakte without aux. contacts			mit Hilfskontakten with aux. contacts	
	Kat.-Nr. Cat.-No.			Kat.-Nr. Cat.-No.		
16	95306-31			95307-31		
25	95309-31	95007-31		95312-31	95005-31	
35		95012-31			95011-31	
50		95017-31	95601-35		95016-31	95615-35
70			95605-35			95620-35
95			95610-35			95625-35
Graues Leergehäuse mit Airadapter Grey housing with air supply system				Kat.-Nr. Cat.-No.		
				95329-38	95026-38	95700-38

Stecker mit Lufttransportsystem

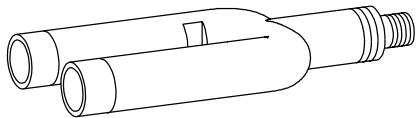
Socket with air supply system



mm ²	80 A	160 A	320 A	80 A	160 A	320 A
		ohne Hilfskontakte without aux. contacts			mit Hilfskontakten with aux. contacts	
	Kat.-Nr. Cat.-No.			Kat.-Nr. Cat.-No.		
16	95198-30			95209-30		
25	95199-30	95034-30		95214-30	95033-30	
35		95039-30			95038-30	
50		95044-30	95500-30		95043-30	95515-30
70			95505-30			95520-30
95			95510-30			95525-30
Graues Leergehäuse mit Airadapter Grey housing with air supply system				Kat.-Nr. Cat.-No.		
				95427-38	95054-38	95600-38

Luftadapter für REMA DIN Steckvorrichtungen

Airadapter made for REMA DIN connectors

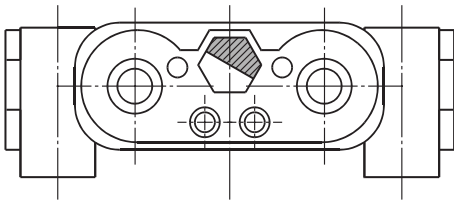


Material: PP, Batterie-säurefest
Material: PP, batt.-acid proof

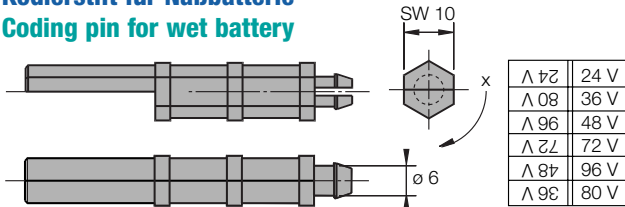
Luftadapter für Schlauchinnen \varnothing von 6 mm + 8 mm Airadapter for tubes with an inside \varnothing of 6 mm + 8 mm	80 A	160 A	320 A
		Kat.-Nr. Cat.-No.	
für Dose für Stecker for socket for plug	75070-42 75070-43	75070-12 75070-13	75070-32 75070-33
Luftadapter für Schlauchinnen \varnothing von 6 mm + 9 mm Airadapter for tubes with an inside \varnothing of 6 mm + 9 mm		75079-12 75079-13	
für Dose für Stecker for socket for plug			

Die höchstzulässige Strombelastung (Amp.) der Steckvorrichtung ergibt sich aus dem kleinsten zulässigen Einzelwert für den Kontakt bzw. die Leitung oder des Kabels
Allowable ampacity rating of the connector is determined by the ampacity rating of the wire or cable being used with the connector.

Codierung für Naßbatterie
Coding for wet battery

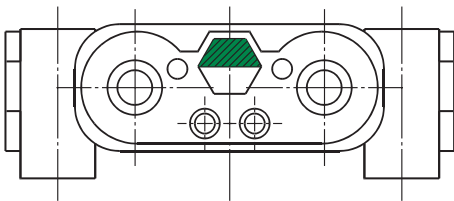


Kodierstift für Naßbatterie
Coding pin for wet battery

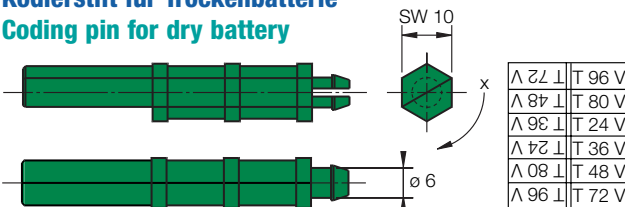


x: Zahlenfolge in Pfeilrichtung, Farbmarkierung: grau
 x: Numbering sequence in direction of arrow, colour marking: grey

Kodierung für Trockenbatterie
Coding for dry battery

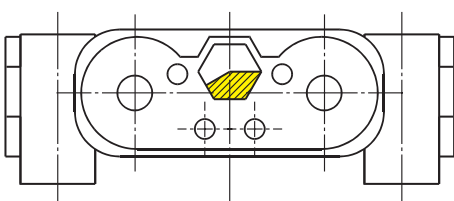


Kodierstift für Trockenbatterie
Coding pin for dry battery

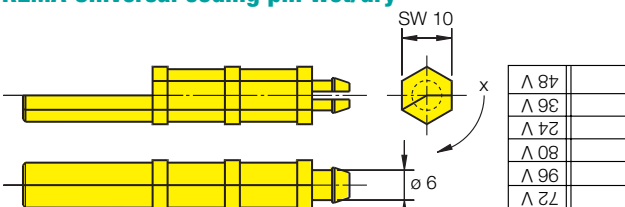


x: Zahlenfolge in Pfeilrichtung, Farbmarkierung: grün
 x: Numbering sequence in direction of arrow, colour marking: green

Universal-Kodierung für Naß + Trockenbatterie
Universal coding for wet + dry battery



REMA-Universal-Kodierstift Naß/Trocken
REMA Universal coding pin wet/dry



x: Zahlenfolge in Pfeilrichtung, Farbmarkierung: gelb
 x: Numbering sequence in direction of arrow, colour marking: yellow

Zur Zeit werden zwei Arten von Batterien im Traktionsbereich eingesetzt:

- Naßbatterien
- Trocken- bzw. Gelbatterien

Die beiden Typen arbeiten mit speziell auf die jeweilige Batterieart abgestimmten Ladegeräten. Eine Verwechslung der Anschlüsse (Naß-Ladegerät an Trockenbatterie oder umgekehrt) kann im Extremfall zur Zerstörung der Batterie führen.

Um solchen Schäden vorzubeugen, hat die Firma REMA ein spezielles Kodiersystem entwickelt. Nur zusammenpassende Batterien und Ladegeräte können verbunden werden. Trotzdem erlaubt die Verwendung des naß/trocken Kodierstifts mit speziell abgeschrägter Flanke die Verbindung des Elektromotors mit beiden Arten von Batterien. Denn für den Elektromotor ist es nicht von Bedeutung, mit welcher Art von Batterie er betrieben wird.

Dieses System kann individuell auf 6 verschiedene Betriebsspannungen von 24V - 96V eingestellt werden. Dazu wird der Einbau des sechseckigen Kodierstifts einfach so vorgenommen, daß der gewünschte Spannungswert im Sichtfenster des Steckergehäuses erscheint.

Mit Hilfe dieser von der Firma REMA geschützten Lösung, die jedoch den deutschen Steckerherstellern in Lizenz freigegeben wurde, genügen unsere Steckverbindungen auf einfache Weise allen Anforderungen der alltäglichen Praxis.

Currently two types of batteries are used in the market:

- Wet batteries
- Dry or gel batteries

Both types work only with chargers which have a particular specification corresponding to the two different types of batteries. A mismatch between battery and charger (e. g. a wet battery to a dry charger or vice versa) can result in the destruction of the battery.

To help prevent a mismatch REMA has developed a special coding system where only matching batteries and chargers can be connected. Nevertheless the usage of the wet/dry coding pin allows the connection between the electric motor and both types of batteries. For the motors, no difference between the wet and dry batteries exists.

This system can be set for six different voltages ranging from 24V - 96V. The hexagonal coding pin shows these different voltages on each side. When assembling the plugs and sockets the correct voltage is chosen by turning the coding pin, so that the required voltage number appears in a window of the housing.

With the help of this registered design, licensed to the other German plug manufacturers, the plugs and sockets from REMA are particularly suitable for the requirements of daily use.

