



Instruction Leaflet
Bedienungsanleitung
Hojas de instrucciones
Feuille d'instructions
Foglio d'istruzioni

Wiring Instructions **GB**

Anweisungen zur Beschaltung **D**

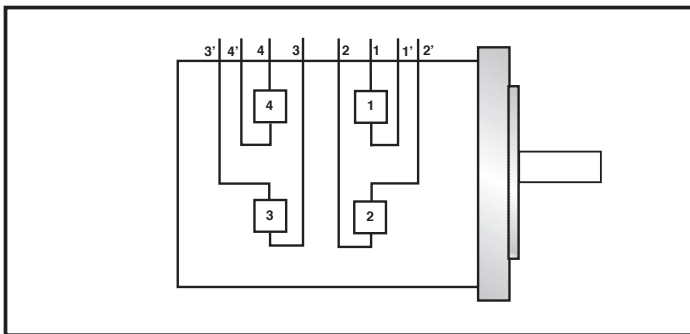
Instrucciones de cableado **E**

Instructions de câblage **F**

Istruzioni di cablaggio **I**

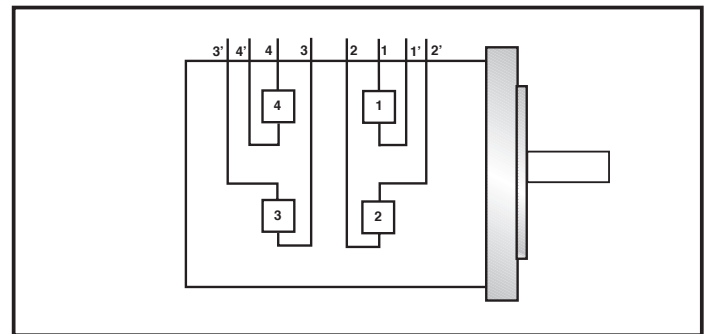
GB **RS Stock No.**

340-3711, 340-3727, 340-3733, 340-3749,
 340-3755 and 340-3761



D **RS Best-Nr.**

340-3711, 340-3727, 340-3733, 340-3749,
 340-3755 and 340-3761



Size 23 stepper motor specification

RS stock Number	Maximum Holding Torque	Maximum phase current		
		Uni-polar	Bi-polar	
			Coils in series	Coils in parallel
340-3711	0.47 Nm	1.0 Amp	0.7 Amp	1.4 Amp
340-3727	0.98 Nm	3.0 Amps	2.1 Amps	4.2 Amps
340-3733	1.63 Nm	3.0 Amps	2.1 Amps	4.2 Amps

Lead colours

1	1'	2'	2	3	3'	4'	4
Brown	Brown/White	Orange/White	Orange	Red	Red/White	Yellow/White	Yellow

Size 34 stepper motor specification

RS stock Number	Maximum Holding Torque	Maximum phase current		
		Uni-polar	Bi-polar	
			Coils in series	Coils in parallel
340-3749	2.8 Nm	4.3 Amp	3.0 Amp	6.0 Amp
340-3755	4.8 Nm	4.3 Amps	3.0 Amps	6.0 Amps
340-3761	7.8 Nm	6.4 Amps	4.0 Amps	8.5 Amps

Lead colours

1	1'	2'	2	3	3'	4'	4
Black	Black/White	Orange/White	Orange	Red	Red/White	Yellow/White	Yellow

RS Components shall not be liable for any liability or loss of any nature (howsoever caused and whether or not due to RS Components' negligence) which may result from the use of any information provided in RS technical literature.

Technische Daten für Schrittmotor Größe 23

RS Best.-Nr	Maximales Halte-drehmoment	Maximum phase current		
		Unipolar	Bipolar	
			Spulen in Reihe	Spulen parallel
340-3711	0,47 Nm	1,0 A	0,7 A	1,4 A
340-3727	0,98 Nm	3,0 A	2,1 A	4,2 A
340-3733	1,63 Nm	3,0 A	2,1 A	4,2 A

Farbe der Anschlüsse

1	1'	2'	2	3	3'	4'	4
Braun	Braun/Weiß	Orange/Weiß	Orange	Rot	Rot/Weiß	Gelb/Weiß	Gelb

Technische Daten für Schrittmotor Größe 34

RS Best.-Nr.	Maximales Halte-drehmoment	Unipolar	Maximum phase current	
			Bipolar	
			Spulen in Reihe	Spulen parallel
340-3749	2,8 Nm	4,3 A	3,0 A	6,0 A
340-3755	4,8 Nm	4,3 A	3,0 A	6,0 A
340-3761	7,8 Nm	6,4 A	4,0 A	8,5 A

Farbe der Anschlüsse

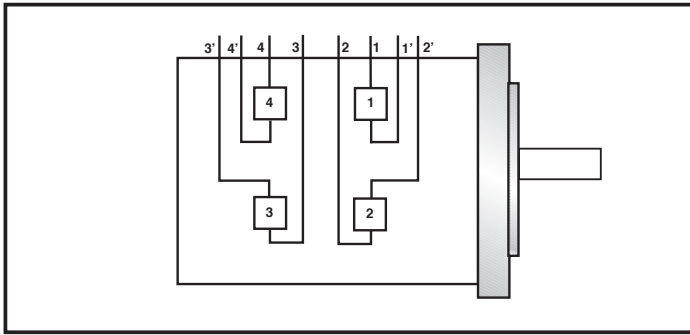
1	1'	2'	2	3	3'	4'	4
Schwarz	Schwarz/Weiß	Orange/Weiß	Orange	Rot	Rot/Weiß	Gelb/Weiß	Gelb

RS Components haftet nicht für Verbindlichkeiten oder Schäden jedweder Art (ob auf Fahrlässigkeit von RS Components zurückzuführen oder nicht), die sich aus der Nutzung irgendwelcher der in den technischen Veröffentlichungen von RS enthaltenen Informationen ergeben.

E

Código RS.

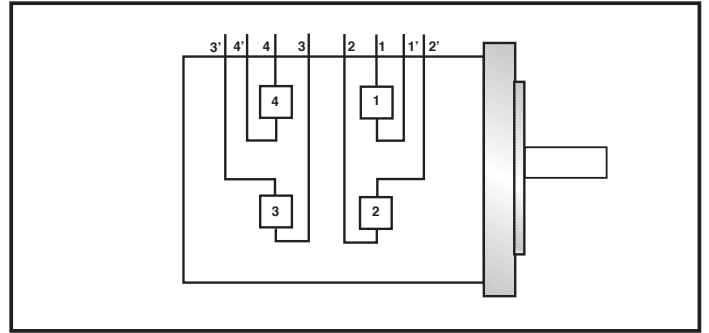
340-3711, 340-3727, 340-3733, 340-3749,
and 340-3755, 340-3761



F

Code commande RS.

340-3711, 340-3727, 340-3733, 340-3749,
and 340-3755, 340-3761



Características del motor paso a paso tamaño 23

Código RS	Par de Retención Máximo	Corriente de fase máxima		
		Uni-polar	Bi-polar	
			Devanados en serie	Devanados en paralelo
340-3711	0,47 Nm	1,0 A	0,7 A	1,4 A
340-3727	0,98 Nm	3,0 A	2,1 A	4,2 A
340-3733	1,63 Nm	3,0 A	2,1 A	4,2 A

Colores de los conductores

1	1'	2'	2	3	3'	4'	4
Marrón	Marrón/blanco	Naranja/blanco	Naranja	Rojo	Rojo/blanco	Amarillo/blanco	Amarillo

Características del motor paso a paso tamaño 34

Código RS	Par de Retención Máximo	Corriente de fase máxima		
		Uni-polar	Bi-polar	
			Devanados en serie	Devanados en paralelo
340-3749	2,8Nm	4,3 A	3,0 A	6,0 A
340-3727	4,8 Nm	4,3 A	3,0 A	6,0 A
340-3733	7,8 Nm	6,4 A	4,0 A	8,5 A

Colores de los conductores

1	1'	2'	2	3	3'	4'	4
Negro	Negro/blanco	Naranja/blanco	Naranja	Rojo	Rojo/blanco	Amarillo/blanco	Amarillo

RS Components no será responsable de ningún daño o responsabilidad de cualquier naturaleza (cualquiera que fuese su causa y tanto si hubiese mediado negligencia de RS Components como si no) que pudiese derivar del uso de cualquier información incluida en la documentación técnica de RS.

Spécification du moteur pas-à-pas de dimension 23

Code commande RS	Couple de maintien maximal	Courant de phase maximal		
		Unipolaire	Bipolaire	
			Bobines en série	Bobines en parallèle
340-3711	0,47 Nm	1,0 Ampères	0,7 Ampères	1,4 Ampères
340-3727	0,98 Nm	3,0 Ampères	2,1 Ampères	4,2 Ampères
340-3733	1,63 Nm	3,0 Ampères	2,1 Ampères	4,2 Ampères

Couleurs des fils

1	1'	2'	2	3	3'	4'	4
Marron	Marron/Blanc	Orange/Blanc	Orange	Rouge	Rouge/Blanc	Jaune/Blanc	Jaune

Spécification du moteur pas-à-pas de dimension 34

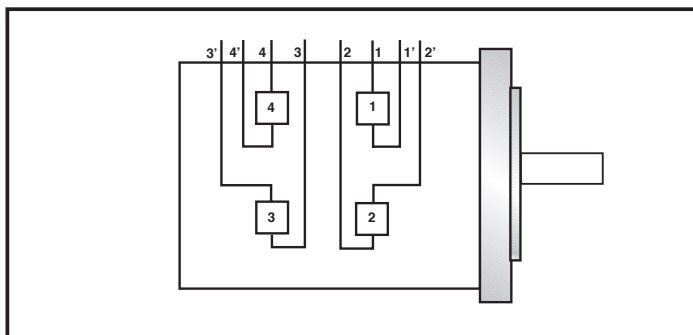
Code commande RS	Couple de maintien maximal	Courant de phase maximal		
		Unipolaire	Bipolaire	
			Bobines en série	Bobines en parallèle
340-3749	2,8 Nm	4,3 Ampères	3,0 Ampères	6,0 Ampères
340-3755	4,8 Nm	4,3 Ampères	3,0 Ampères	6,0 Ampères
340-3761	7,8 Nm	6,4 Ampères	4,0 Ampères	8,5 Ampères

Couleurs des fils

1	1'	2'	2	3	3'	4'	4
Noir	Noir/Blanc	Orange/Blanc	Orange	Rouge	Rouge/Blanc	Jaune/Blanc	Jaune

La société RS Components n'est pas responsable des dettes ou pertes de quelle que nature que ce soit (quelle qu'en soit la cause ou qu'elle soit due ou non à la négligence de la société RS Components) pouvant résulter de l'utilisation des informations données dans la documentation technique de RS.


RS Codici.

 340-3711, 340-3727, 340-3733, 340-3749,
and 340-3755, 340-3761

Specifiche motore passo-passo dimensione 23

Codice RS	Coppia Massima di Mantenimento	Corrente massima di fase		
		Unipolare	Bipolare	
			Bobine in serie	Bobine in parallelo
340-3711	0,47 Nm	1,0 Amp	0,7 Amp	1,4 Amp
340-3727	0,98 Nm	3,0 Amps	2,1 Amps	4,2 Amps
340-3733	1,63 Nm	3,0 Amps	2,1 Amps	4,2 Amps

Colori conduttori

1	1'	2'	2	3	3'	4'	4
Marrone	Marrone/ Bianco	Arancio/ Bianco	Arancio	Rosso	Rosso/ Bianco	Giallo/ Bianco	Giallo

Specifiche motore passo-passo dimensione 34

Codice RS	Coppia Massima di Mantenimento	Corrente massima di fase		
		Unipolare	Bipolare	
			Bobine in serie	Bobine in parallelo
340-3711	2,8 Nm	4,3 Amp	3,0 Amp	6,0 Amp
340-3727	4,8 Nm	4,3 Amps	3,0 Amps	6,0 Amps
340-3733	7,8 Nm	6,4 Amps	4,0 Amps	8,5 Amps

Colori conduttori

1	1'	2'	2	3	3'	4'	4
Nero	Nero/ Bianco	Arancio/ Bianco	Arancio	Rosso	Rosso/ Bianco	Giallo/ Bianco	Giallo

La RS Components non si assume alcuna responsabilità in merito a perdite di qualsiasi natura (di qualunque causa e indipendentemente dal fatto che siano dovute alla negligenza della RS Components), che possono risultare dall'uso delle informazioni fornite nella documentazione tecnica.

