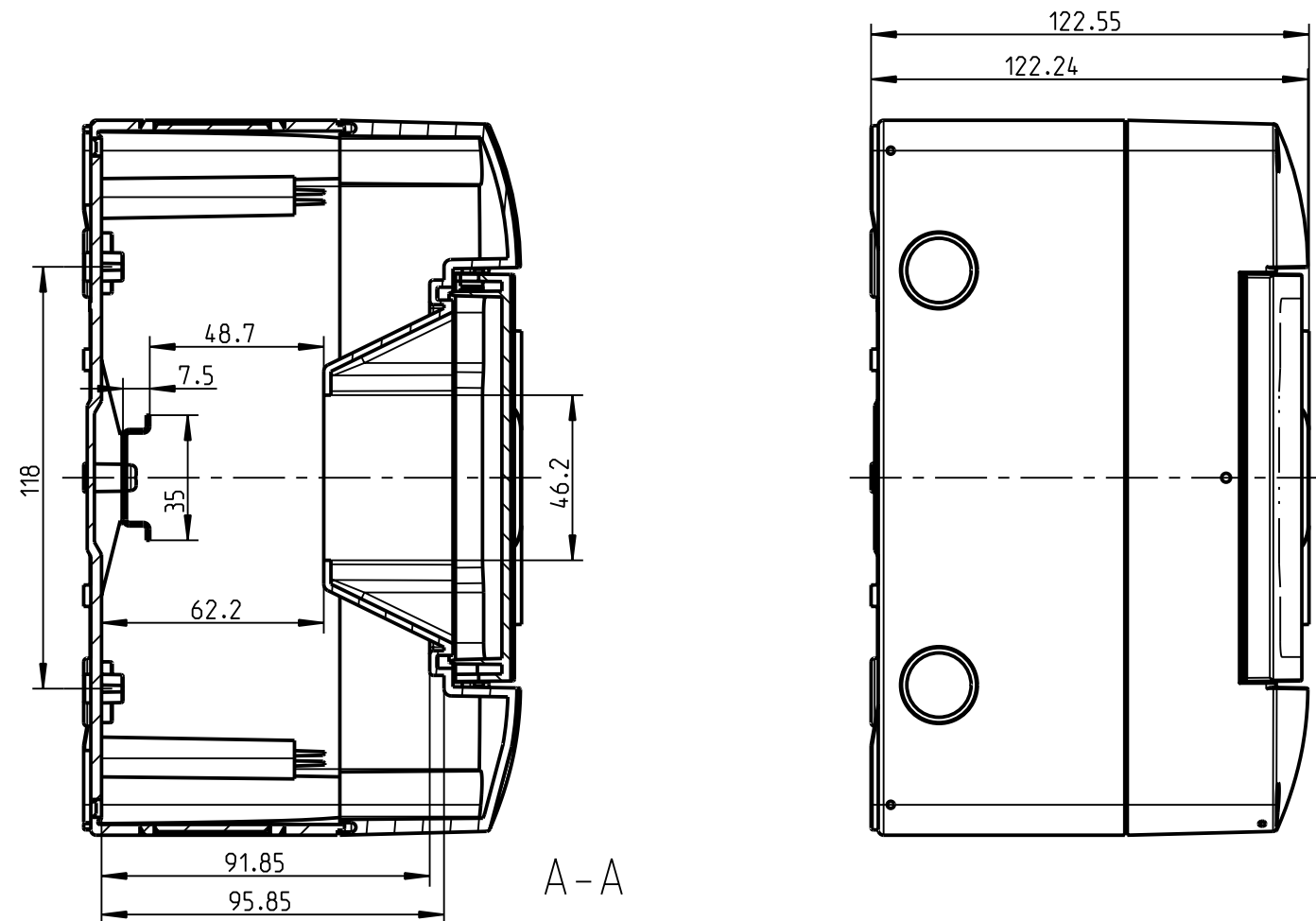
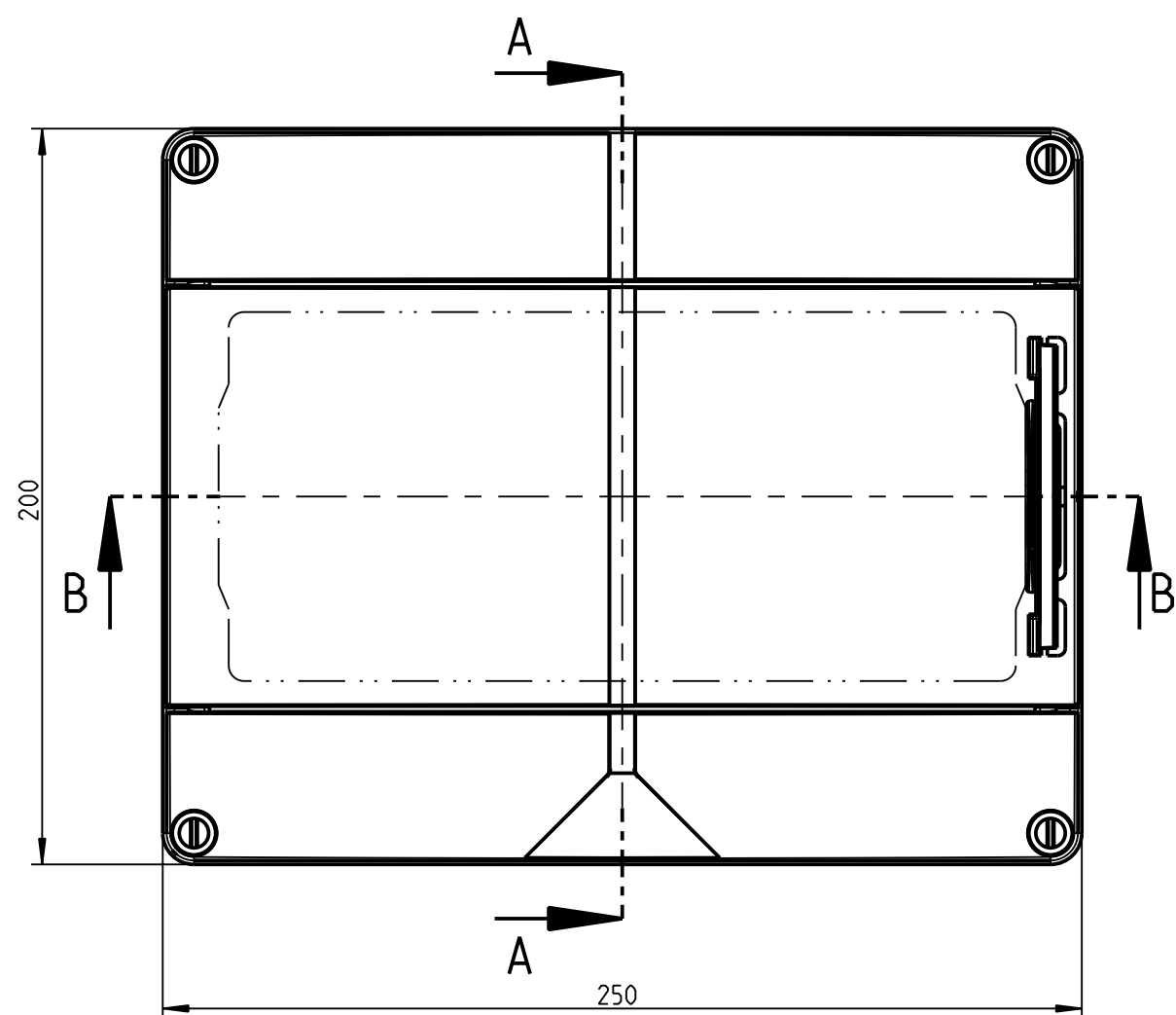
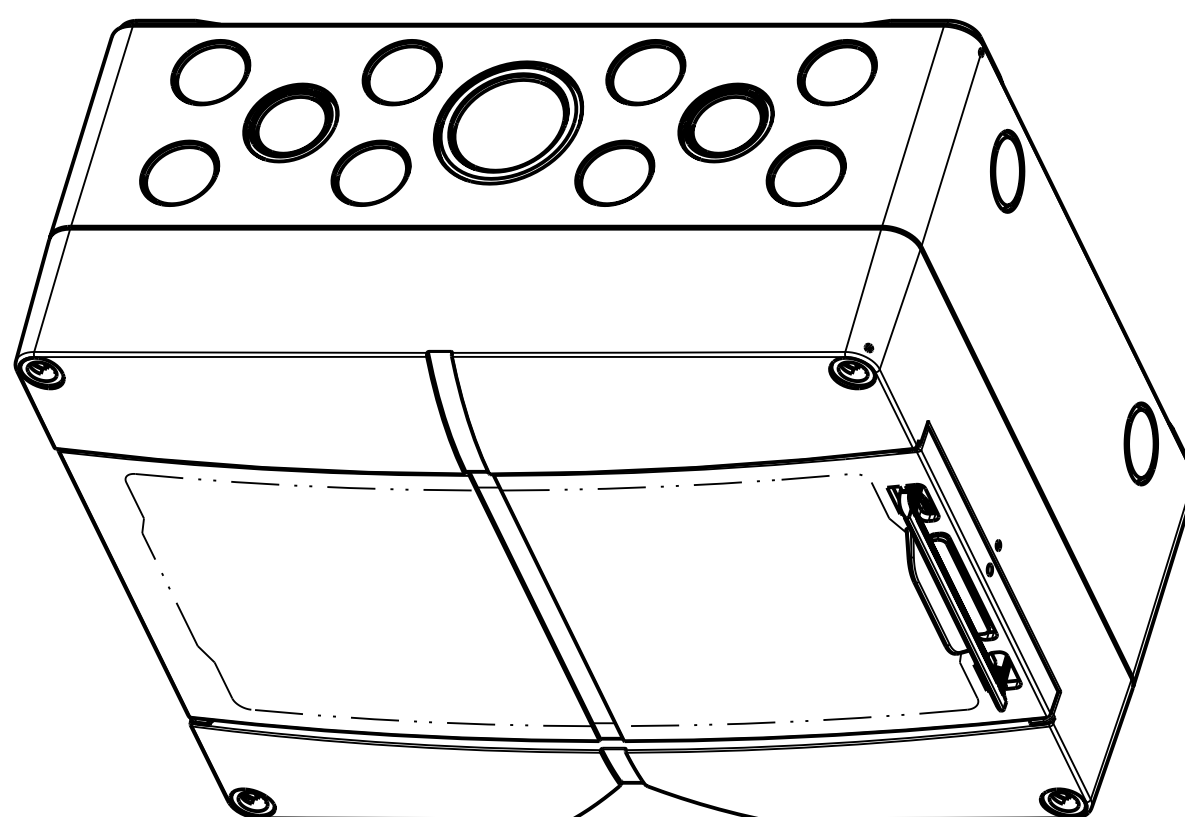
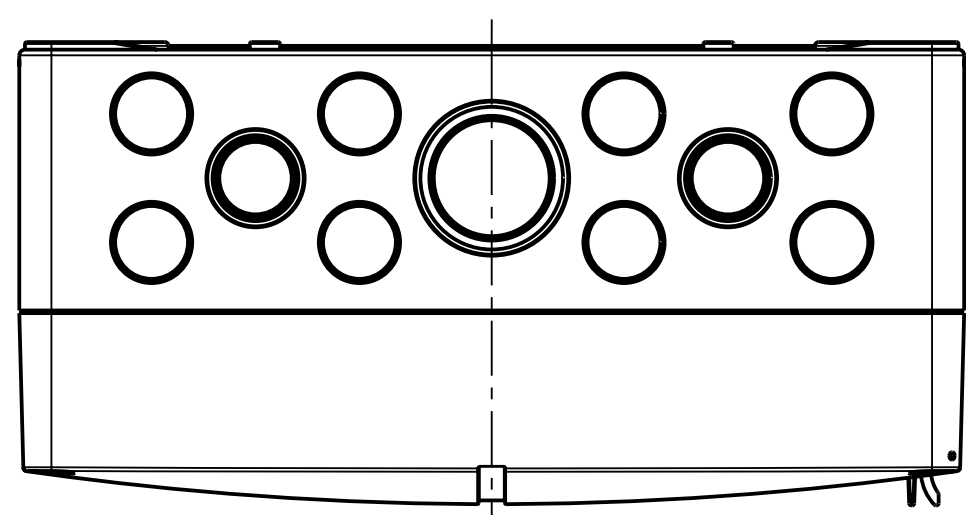
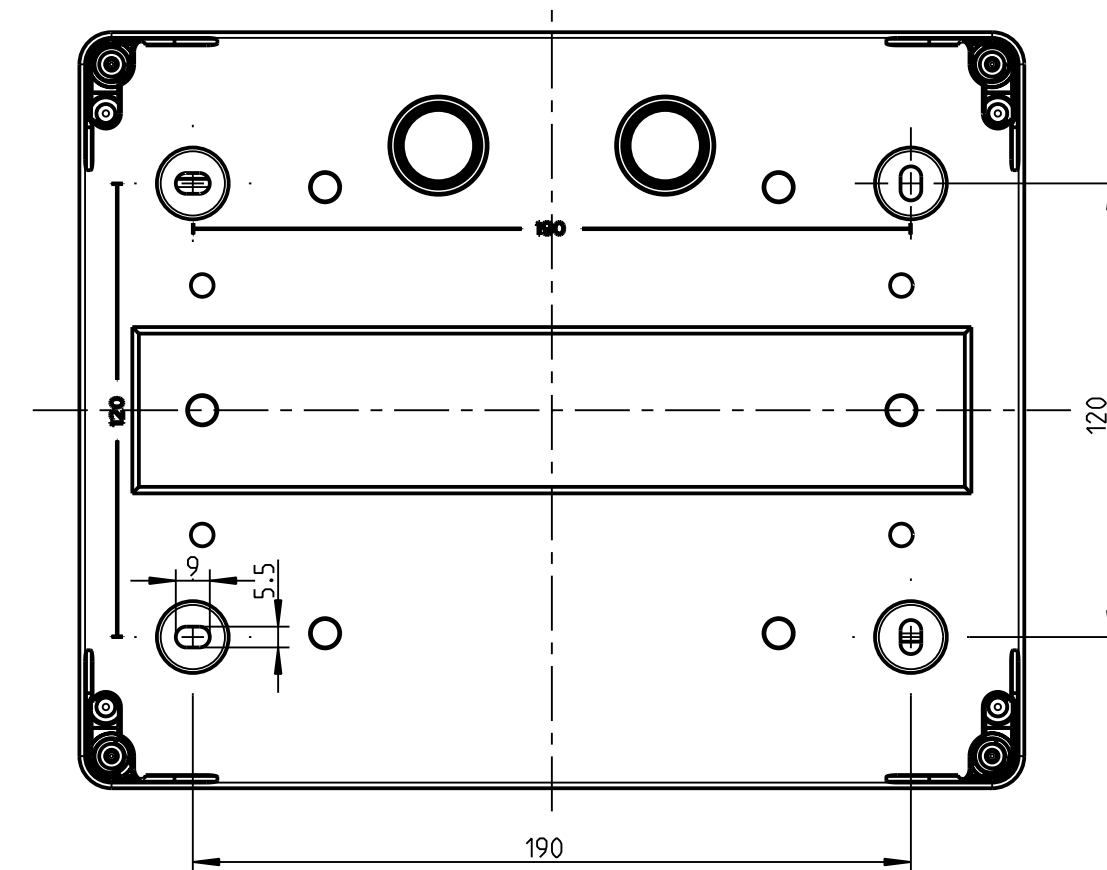


B-B



A-A



Schutzvermerk nach DIN 34 beachten!	(Verwendungsbereich)		(Zul. Abw.)	(Oberflaeche)	Masstab 1:2	(Volumen in cm ³) 719.195	
					(Werkstoff, Halbzueg)		
		Datum	Name	(Benennung)			
	Bearb.	19.08.04	mbh	Massblatt			
	Gepr.	19.08.04	wsi	AKe 12			
	Vers.			(Zeichnungsnummer)			
	Status			M-735-512-01			
		spelsberg				Blatt 1	
Zust.	Aenderung	Datum	Name (Urspr.)	(Ersatz fuer.)		Bl.	
						(Dateiname Modell:) M-735-512-01-3792	
						(Dateiname Zeichnung:) M-735-512-01-3796	