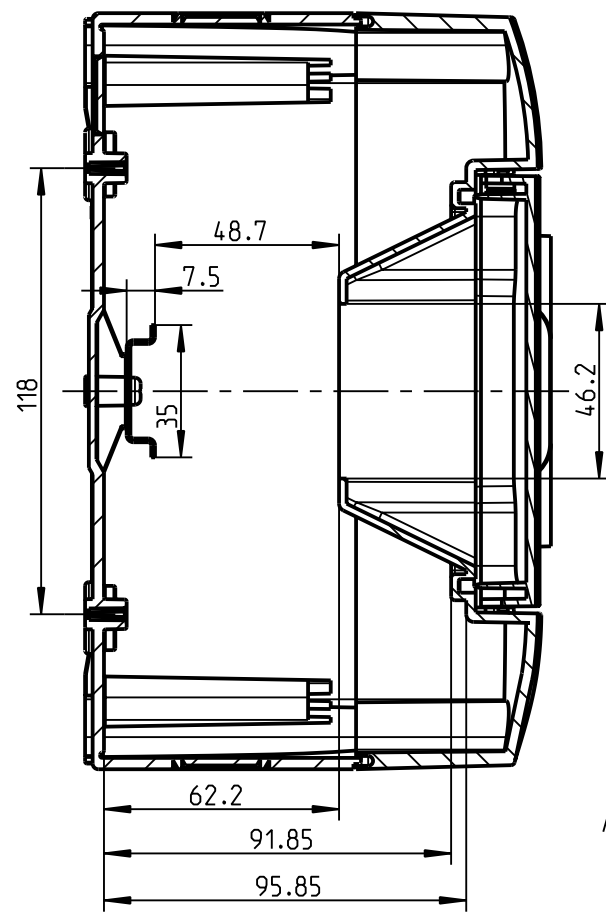
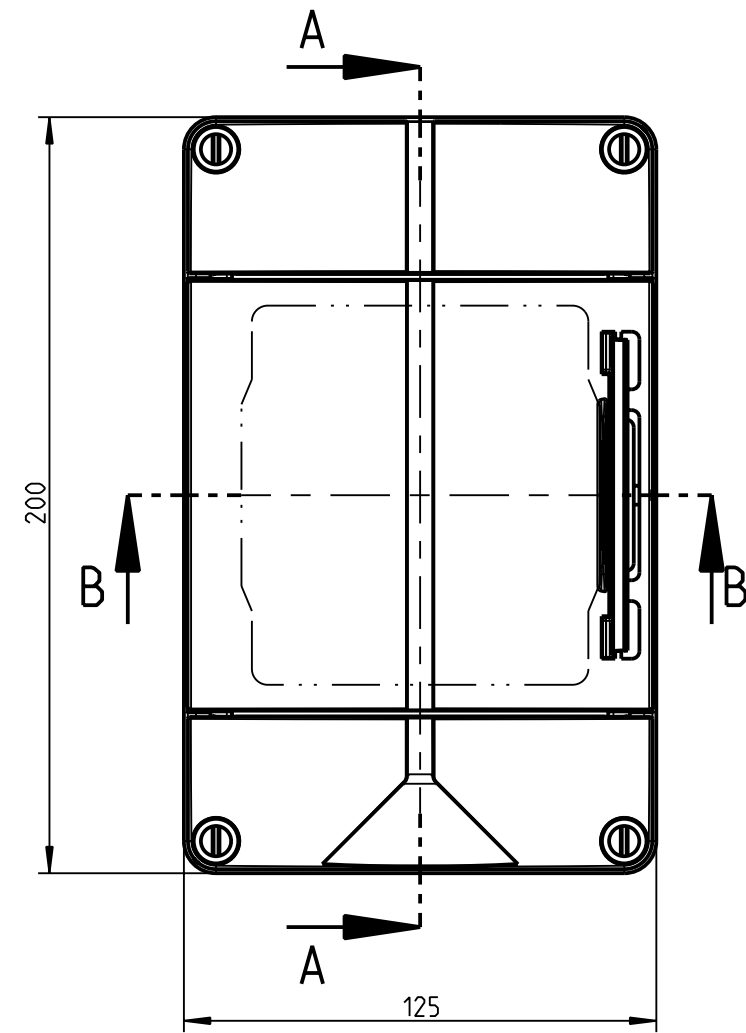
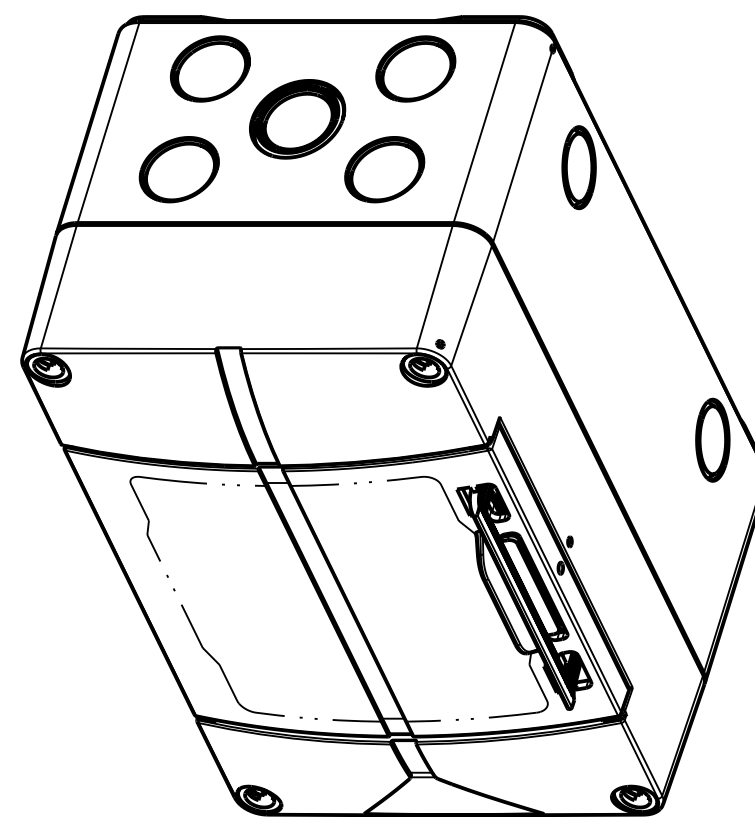
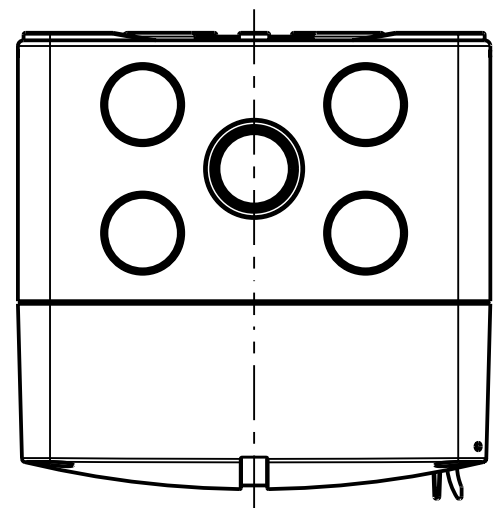
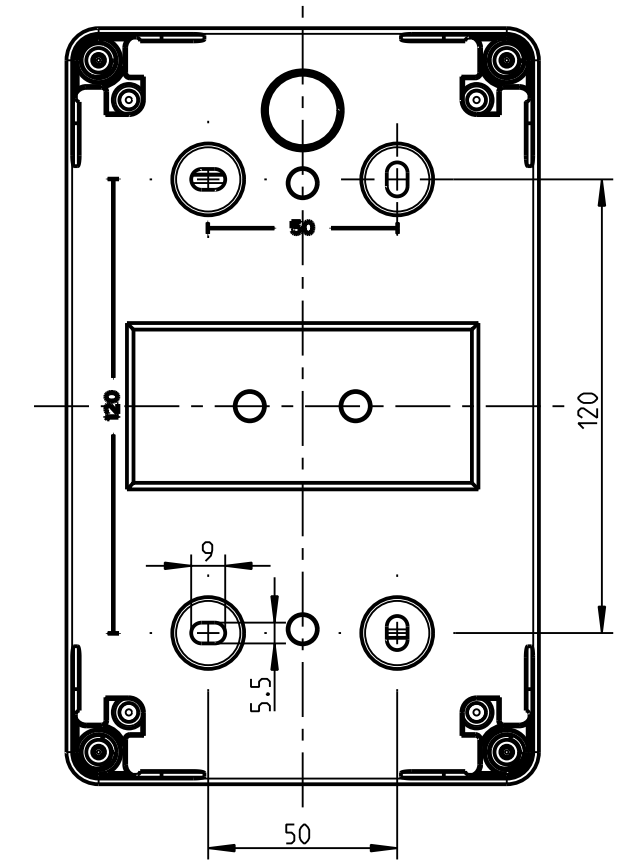
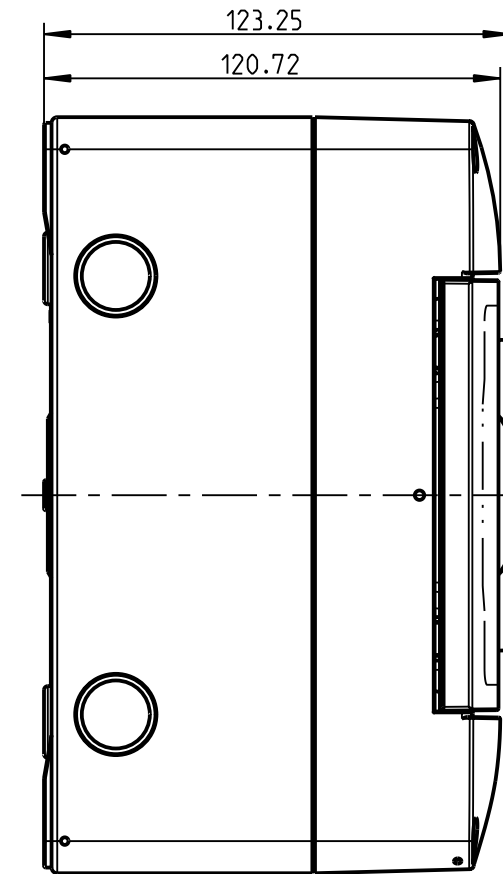


B-B



A-A



Schutzvermerk nach DIN 34 beachten!	(Verwendungsbereich)		(Zul. Abw.)	(Oberflaeche)	Masstab	1:2	(Volumen in cm ³)	0.001	
					(Werkstoff, Halbzueg)				
		Datum	Name	(Benennung)					
	Bearb.	18.08.04	mbh	Massblatt					
	Gepr.	18.08.04	wsi	AKe 05					
	Vers.			(Zeichnungsnummer)					
	Status			M-735-505-01					
		spelsberg						Blatt	1
				(Ersatz fuer:)				Bl.	
Zust.		Aenderung	Datum	Name (Urspr.)					