

319H

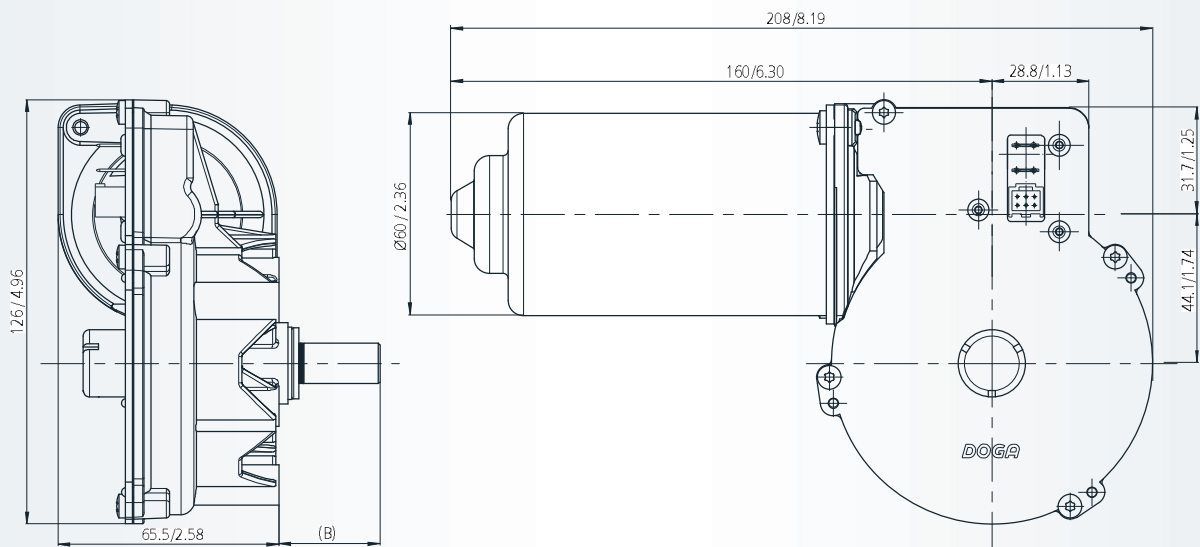


CUSTOMIZED

AUTO-BLOQUEO SELF-LOCKING COUPLE D'AUTOBLOCAGE SELBSTHEMMUNG	✓
RUEDA DE BRONCE BRONZE WHEEL ROUE EN BRONZE GETRIEBERAD AUS BRONZE	✓
EJE DELANTERO Y POSTERIOR FRONT AND REAR SHAFT ARBRE ARRIERE VORDERWELLE UND HINTERWELLE	✓

Y MUCHO MÁS - AND MANY MORE
ET BEAUCOUP D'AUTRES - UND VIELEN ANDEREN

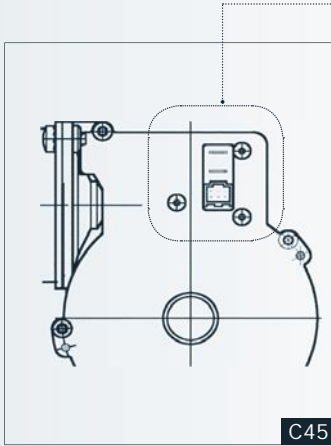
REFERENCIA REFERENCE NUMBER REFERENZNUMMERN	TENSION NOMINAL NOMINAL VOLTAGE TENSION NOMINALE NENNSPANNUNG	PAR NOMINAL NOMINAL TORQUE COUPLE NOMINAL DREHMOMENT NOMINAL	VELOCIDAD NOMINAL NOMINAL SPEED VITESSE NOMINALE GESCHWINDIGKEIT NOMINAL	CORRIENTE NOMINAL NOMINAL CURRENT COURANT NOMINAL NOMINALSTROM	PAR DE ARRANQUE STARTING TORQUE COUPLE DE DEMARRAGE ANZUGSDREHMOMENT	CORRIENTE DE ARRANQUE STARTING CURRENT COURANT DE DEMARRAGE ANLAUFSTROM	EJE SHAFT ARBRE WELLE	CONEXIONES CONNECTIONS CONNEXIONS ANSCHLUSSART	ESQUEMA ELECTRICO WIRING DIAGRAM SCHEMA ELECTRIQUE SCHALTBILD	RELACION DE REDUCCION TRANSMISSION RATIO RAPPORT DE REDUCTEUR UNTERSETZUNG	PESO APROXIMADO APPROXIMATE WEIGHT POIDS APPROXIMATIF GEWICHT (GR)	GRADO DE ESTANQUEIDAD WATER TIGHTNESS ETANCHEITE FEUCHTIGKEITSSCHUTZKLASSE	MATERIAL RUEDA WHEEL MATERIAL MATERIAU ROUE MAT DES SCHNICKENRADES	CURVA CURVE COURBE KURVE	IMPULSOS PULSES NUM PULSES IMPULSANZAHL
	Un (V)	Mn (N.m./lbf.in)	nn (r.p.m.)	In (A)	Ma (N.m./lbf.in)	Ia (A)				i	P (kg/lb.t)	IP			
319.4846.20.00	12	4 / 35	100	6	40 / 354	60	E35	C45	F6	78:2	1.7 / 4.55	IP40	PLA	62	468
319.4846.30.00	24	4 / 35	100	3	40 / 354	30	E35	C45	F6	78:2	1.7 / 4.55	IP40	PLA	62	468
319.4860.20.00	12	9 / 79.6	30	7	50 / 442	28	E35	C45	F6	81:1	1.7 / 4.55	IP40	PLA	58	972
319.4860.30.00	24	9 / 79.6	30	3	50 / 442	15	E35	C45	F6	81:1	1.7 / 4.55	IP40	PLA	58	972
319.4862.20.00	12	8 / 70.8	45	6	50 / 442	50	E35	C45	F6	81:1	1.7 / 4.55	IP40	PLA	60	972
319.4862.30.00	24	9 / 79.6	45	3	60 / 531	25	E35	C45	F6	81:1	1.7 / 4.55	IP40	PLA	61	972



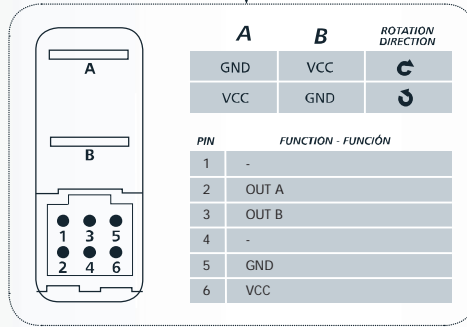
mm / inch

DOGA

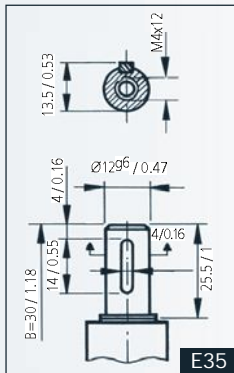
CONEXIONES - CONNECTIONS - CONNEXIONS - ANSCHLUSSART



C45

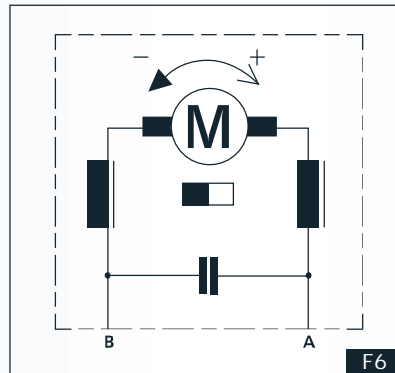


EJE - SHAFT - ARBRE - WELLE



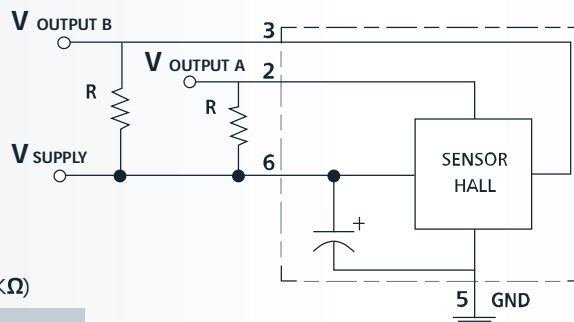
E35

ESQUEMA ELÉCTRICO - WIRING DIAGRAM - SCHEMA ÉLECTRIQUE - SCHALTBILD



F6

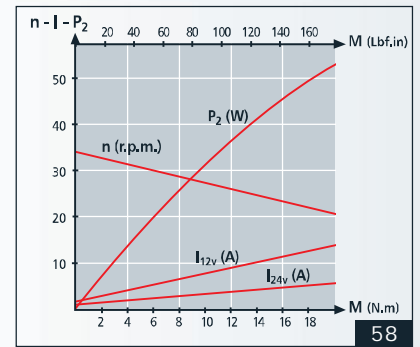
ESQUEMA SENSOR HALL - SENSOR HALL DIAGRAM - SCHEMA SENSOR HALL - SCHALTBILD HALLSENSOR



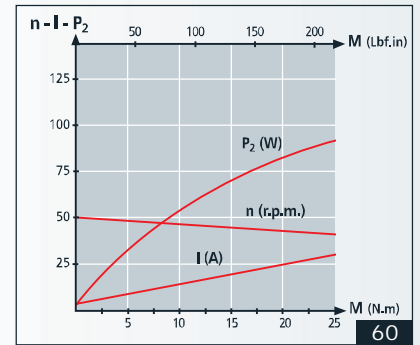
$V_{out} = V_{in}$ R (KΩ)

5V	0.5
12V	1.2
24V	2.4

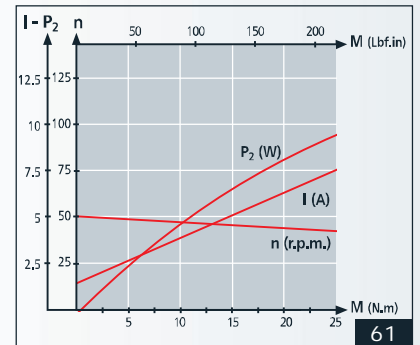
CURVAS - CURVES - COURBES - KURVEN



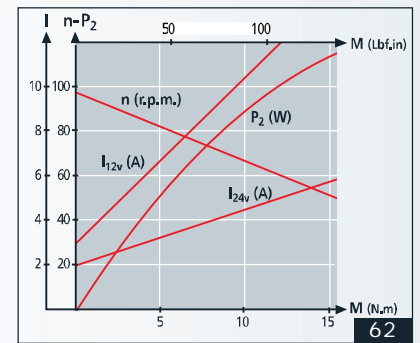
58



60



61



62

SEÑAL DE SALIDA - OUTPUT SIGNAL
SIGNALISATION DE SORTIE - AUSGANGSSIGNAL

