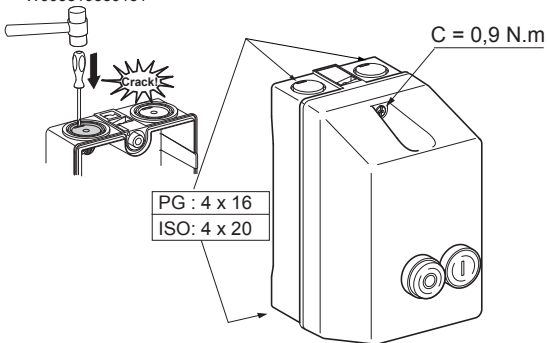


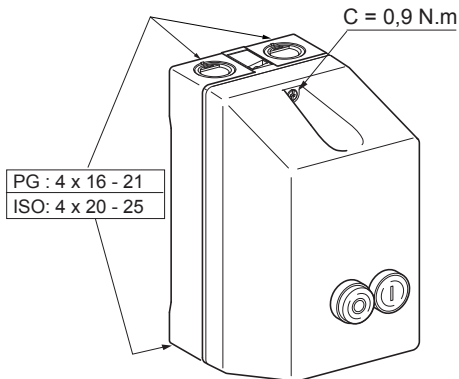
# LE1-D09 / D12 / D18 / D25 / D35



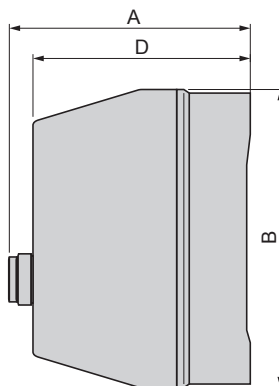
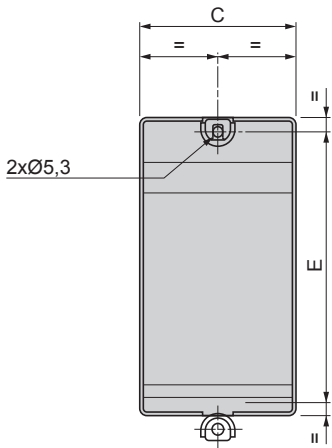
W903819330151



**LE1-D09 / D12**




**LE1-D18 / D25 / D35**



LE1-D09 / D12	A	B	C	D	E
Version standard Standard version Стандартная версия	135	166	88	120	150
Version A04 A04 version Версия A04	120	166	88	120	150
Version A05 A05 version Версия A05	128,5	166	88	120	150
Version A09 A09 version Версия A09	145	166	88	120	150
Version A13 A13 version Версия A13	145	166	88	120	150
Version A35 A35 version Версия A35	145	166	88	120	150

LE1-D18 / D25 / D35	A	B	C	D	E
Version standard Standard version Стандартная версия	160	200	103	145	183
Version A04 A04 version Версия A04	145	200	103	145	183
Version A05 A05 version Версия A05	153,5	200	103	145	183
Version A09 A09 version Версия A09	165	200	103	145	183
Version A13 A13 version Версия A13	165	200	103	145	183
Version A35 A35 version Версия A35	165	200	103	145	183

LE1D	3 ~ 50/60 Hz AC3					lth max макс	LRD●●	 a M (A)
	380 400 V	415 V	440 V	500 V	660 690 V			
	kW	kW	kW	kW	kW			
<b>09</b>	0,37	–	0,55	0,75			06	2
	0,75	1,1	1,1	1,1			07	4
	1,5	1,5	1,5	2,2			08	4
	2,2	2,2	2,2	3			10	6
	3	3	3	4			12	8
	4	4	4	5,5	5,5		14	12
<b>12</b>	5,5	5,5	5,5	7,5	7,5	12	16	16
<b>18</b>	7,5	7,5	7,5	9	10	17	21	16
<b>25</b>	11	11	11	15	15	22	22	25
<b>35</b>	15	15	15	18,5	18,5	30	32	32

### LE1D standard

Puissance / Power / Мощность

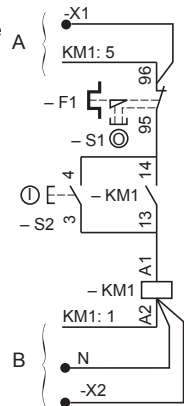
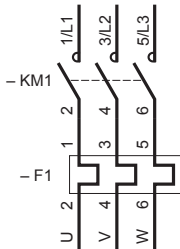
LE1-D09 à / to / К D18 : C = 1,7 N.m

LE1-D25 et / and / И D35 : C = 2,5 N.m

Contrôle / Control / Управление

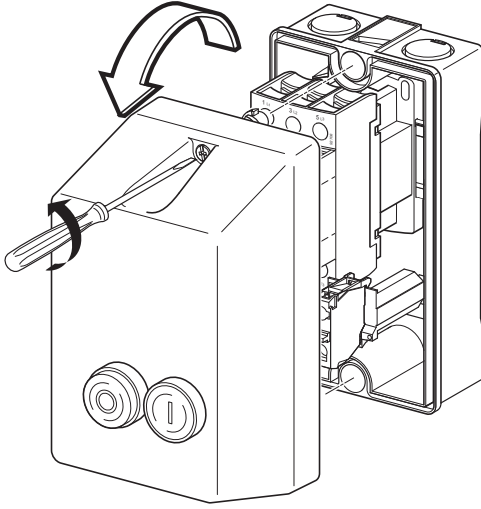
LE1-D09 à / to / К D35 :

C = 1,7 N.m

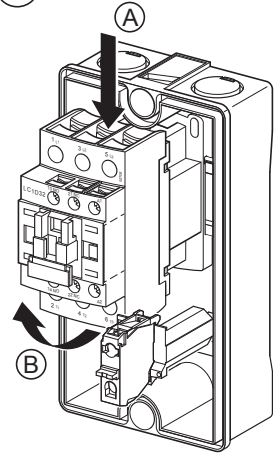


		Raccordements / Connections / Разъемы	
		A	B
Tension bobine / Coil voltage / Напряжение катушки			
220 V, 230 V, 240 V	LE1D09 - D35	KM1:5	Borne N / Terminal N / Контакт N
380 V	LE1D09 - D35	KM1:5	KM1:1
Autres tensions / Other voltages Другие напряжения	LE1D09 - D35	Borne 1 / Terminal 1 Контакт 1	Borne 2 / Terminal 2 / Контакт 2

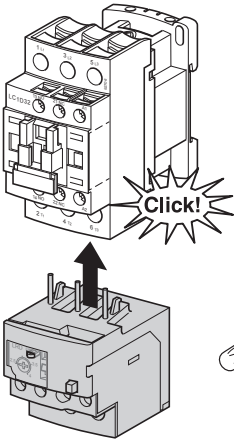
1



2

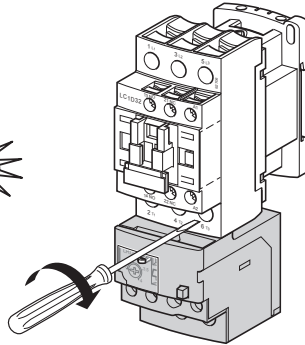


3

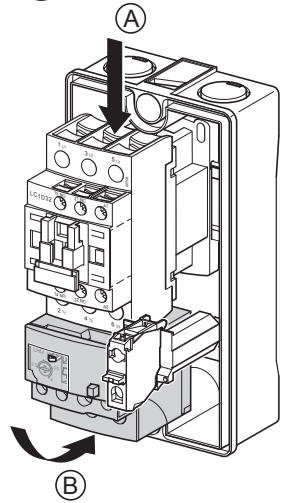


LRD●●

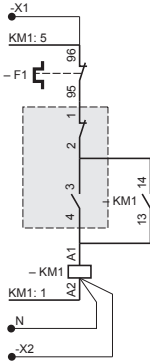
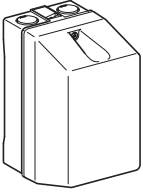
4



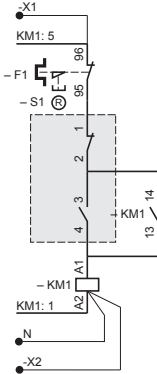
5



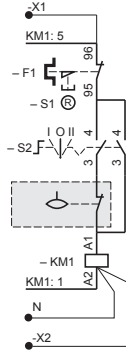
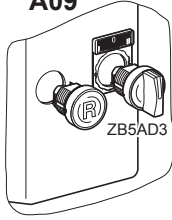
**A04**



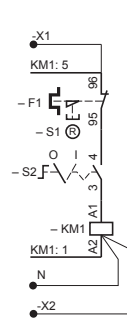
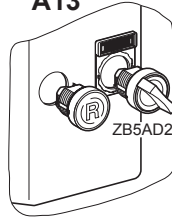
**A05**



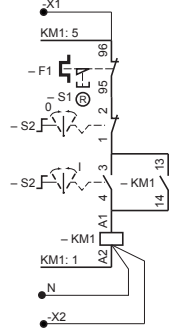
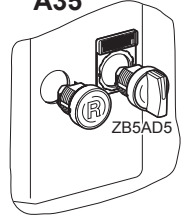
**A09**



**A13**



**A35**

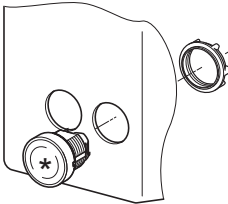


**LE1-D09 /D12**

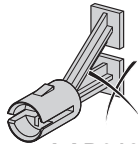
**LAD9091**  
**LAD9092**

**LE1-D18 - D35**

**LAD91810**

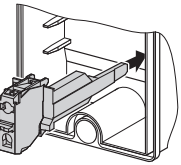


**ZB5AA0+ZBA639**  
**ZB5AL432**

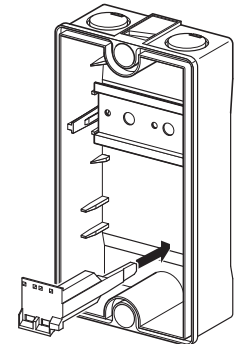
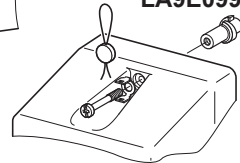


**ZB5AA331**

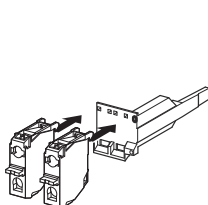
**LAD91810**  
**+ ZB5AA0+ZBA639**



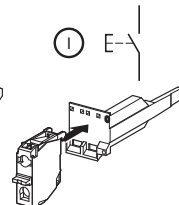
**LA9E0991**



**LAD90909 :LE1D09/D12**  
**LAD91809 :LE1D18/D35**



**ZENL1111**



**ZENL1121**

