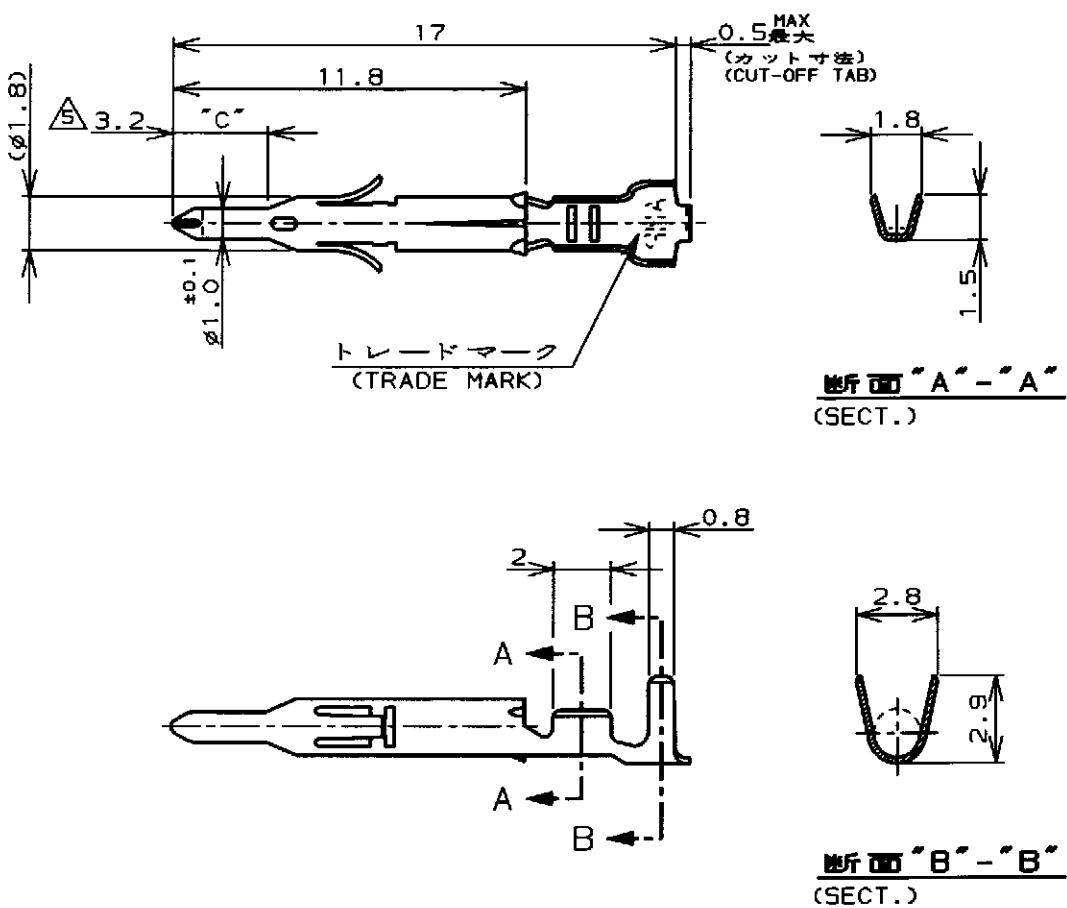


LOC	DIST	REVISIONS						
J		P	LTR	DESCRIPTION	ECN	DATE	DWN	APVD
			B	REDRAWN	FJ00-0993-98	11, JUN. 98	T.Y.	MS



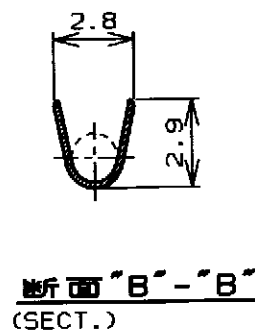
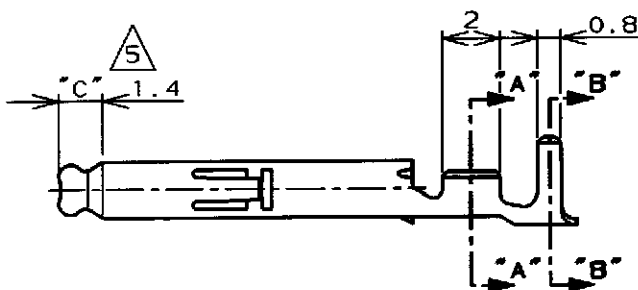
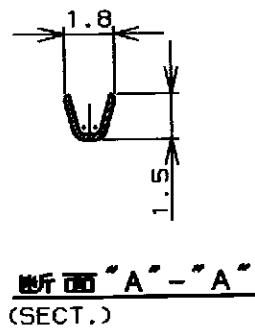
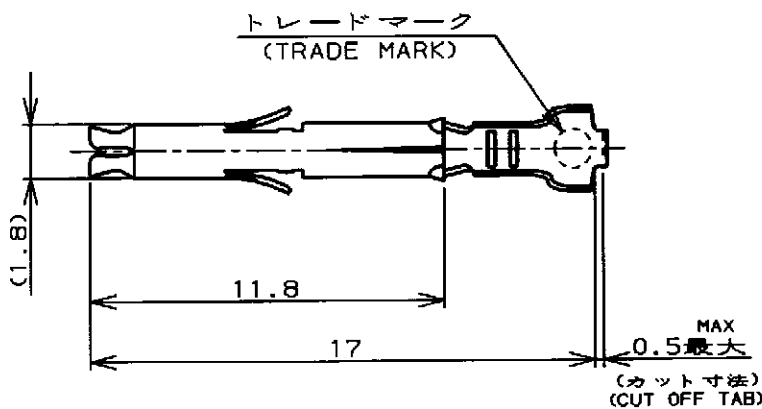
- 注記; NOTES;
1. 使用ハウジングはキャップ及びプラグ 1. APPLICABLE HOUSING : CAP AND PLUG.
  - △ 製品規格 108-5138 2. △ PRODUCT SPECIFICATION 108-5138
  - △ 取付適用規格 114-5050 3. △ APPLICATION SPECIFICATION 114-5050
  4. 取扱い説明書 IS-105J 4. INSTRUCTION SHEET IS-105J
  - △ 全面ニッケルめっき上の領域"C"に 5. △ SELECTIVE GOLD PLATED AREA "C"  
0.76μm最小の金めっきを施す。 0.76μm MIN THK OVER Ni PLATED.

	↑	錫めつき付・燐青銅 (PRE-TIN · PHOS BR)	↑	-4	↑	-4
		金めつき・黄銅 (GOLD PLATE · BRASS) △5		-3		-3
170361, 170362 170365, 170366		錫めつき付・黄銅 (PRE-TIN · BRASS)	170359-1		170363-1	
嵌合相手型番 (MATING P/N)		材料・仕上 (MATERIAL · FINISH)	連続状端子型番 (STRIP P/N)		型番 (P/N)	

THIS DRAWING IS UNPUBLISHED. BY AMP INCORPORATED. ALL RIGHTS RESERVED. COPYRIGHT 19

DIMENSIONS: 単位 概 mm	DWN	7. Yamamoto 11, JUN. 98	WIRE RANGE 包含電線断面積 0.12~0.35mm <sup>2</sup> (AWG #26~#22)	INSULATION DIA 被覆外径 1.2~1.75mm
	CHK	M. Slu 15 JUN 98	MATERIAL 表参照 材料 (SEE TABLE) 0.2t	FINISH 表参照 仕上 (SEE TABLE)
TOLERANCES UNLESS OTHERWISE SPECIFIED: 一般公差	APVD	M. Slu 15 JUN 98	<b>AMP</b> 日本エー・エム・ピー株式会社 Kawasaki, Japan	
±0.4, ±1°0'	PRODUCT SPEC 製品規格 注記参照 (SEE NOTES) △2	NAME 名称 ミニユニバーサルメイトンロックピンコンタクトばら状端子 MINI UNIVERSAL MATE-N-LOK PIN CONTACT LOOSE PIECE		
WEIGHT	APPLICATION SPEC 取付適用規格 注記参照 (SEE NOTES) △3	SIZE	CAGE CODE	DRAWING NO 番号
	CUSTOMER DRAWING	A4	00779	C=170363
			SCALE 尺度	SHEET 1 OF 1 REV B

LOC	DIST	REVISIONS				DATE	DWN	APVD
		P	LTR	DESCRIPTION	ECN			
J		B		REDRAWN	FJ00-0993-98	11 JUN 98	T.Y	MS



注記;

1. 使用ハウジングはキャップ及びプラグ
- △ 製品規格 108-5138
- △ 取付適用規格 114-5050
4. 取扱説明書 IS-105J
- △ 全面ニッケルめっき上の領域 "C" に 0.76µm 最小の金めっきを施す。

NOTES;

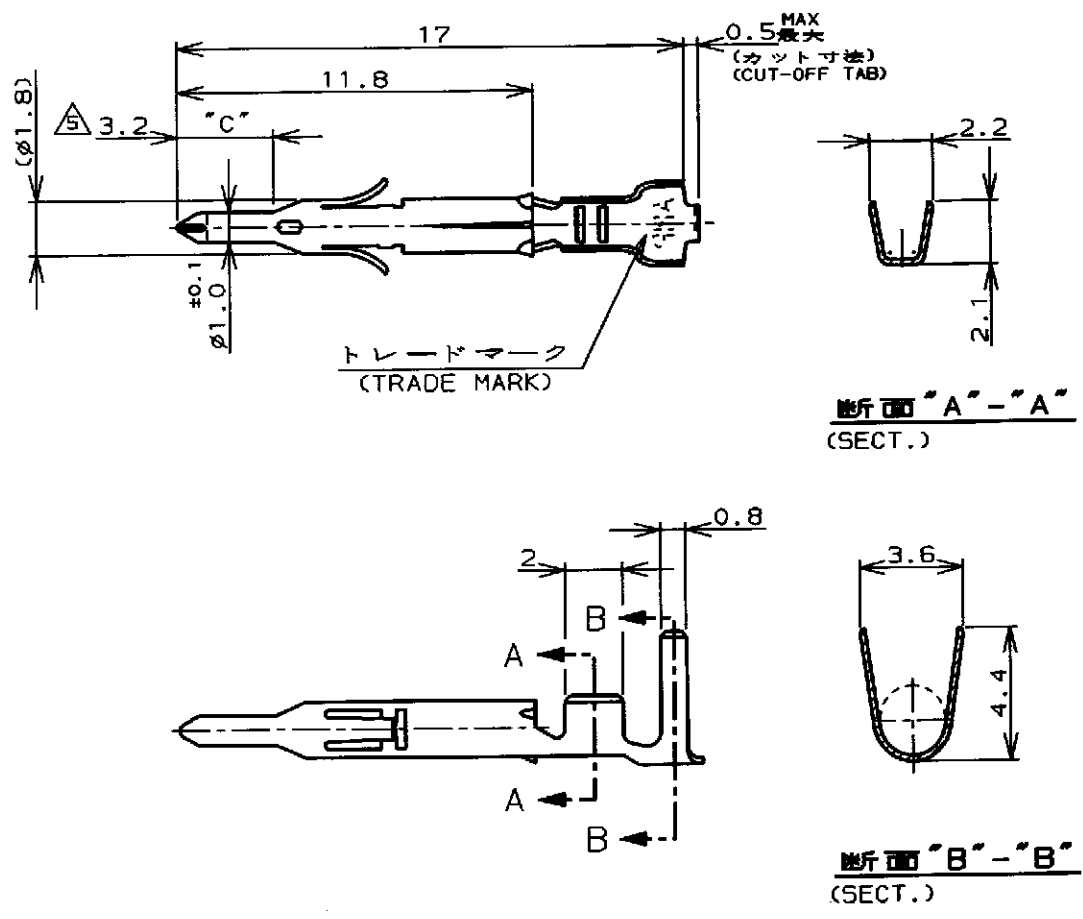
1. APPLICABLE HOUSING : CAP AND PLUG.
- △ PRODUCT SPECIFICATION 108-5138
- △ APPLICATION SPECIFICATION 114-5050
4. INSTRUCTION SHEET IS-105J
- △ SELECTIVE GOLD PLATED AREA "C" 0.76µm MIN THK OVER Ni PLATED.

	錫めつき付・燐青銅 (PRE-TIN PHOZ BRO)	-4	-4
	金めつき・黄銅 (GOLD PLATE - BRASS) △ 5	-3	-3
170359, 170360 170363, 170364	錫めつき付・黄銅 (PRE-TIN BRASS)	170361-1	170365-1
嵌合相手型番 (MATING P/N)	材料・仕上 (MATERIAL - FINISH)	連鎖状端子型番 (STRIP P/N)	型番 (P/N)

WIRE RANGE 包合電線断面積 0.12~0.35mm <sup>2</sup> (AWG #26~#22)	INSULATION DIA 被覆外径 1.2~1.75mm
---	--------------------------------

DIMENSIONS 単位 概 mm	DWN 7. ymanoto 11 JUN 98	MATERIAL 表参照 材料 (SEE TABLE) 0.2t	FINISH 表参照 仕上 (SEE TABLE)	
	TOLERANCES UNLESS OTHERWISE SPECIFIED: 一般公差 ±0.4, ±1°0'	CHK M. Shida 15 JUN 98	<b>AMP</b> 日本エー・エム・シー株式会社 Kawasaki, Japan NAME 名称 ミニユニバーサルメイトンロックソケットコンタクトばら状端子 MINI UNIVERSAL MATE-N-LOK SOCKET CONTACT LOOSE PIECE	
PRODUCT SPEC 製品規格 注記参照 (SEE NOTES) △ 2	APVD M. Shida 15 JUN 98	SIZE A4		
APPLICATION SPEC 取付適用規格 注記参照 (SEE NOTES) △ 3	WEIGHT	SCALE 尺度		
CUSTOMER DRAWING		SHEET 1 OF 1 REV B		

LOC		DIST		REVISIONS				
P	LTR	DESCRIPTION	ECN	DATE	DWN	APVD		
J		C	REDRAWN	FJ00-0993-98	11 JUN 98	T.Y	MS	



- 注記;
1. 使用ハウジングはキャップ及びプラグ
  2. 製品規格 108-5138
  3. 取付適用規格 114-5050
  4. 取扱説明書 IS-105J
  5. 全面ニッケルめっき上の領域"C"に 0.76μm最小の金めっきを施す。
  6. 2本圧着の被覆外径は、3.4mm最大。

- NOTES;
1. APPLICABLE HOUSING : CAP AND PLUG.
  2. PRODUCT SPECIFICATION 108-5138
  3. APPLICATION SPECIFICATION 114-5050
  4. INSTRUCTION SHEET IS-105J
  5. SELECTIVE GOLD PLATED AREA "C" 0.76μm MIN THK OVER Ni PLATED.
  6. DOUBLE CRIMPING INSURATION DIA 3.4mm MAX.

	錫めつき付・燐青銅 (PRE-TIN・PHOS BRO)	-4	-4
	金めつき・黄銅 (GOLD PLATE・BRASS) 5	-3	-3
170361, 170362 170365, 170366	錫めつき付・黄銅 (PRE-TIN・BRASS)	170360-1	170364-1
嵌合相手型番 (MATING P/N)	材料・仕上 (MATERIAL・FINISH)	連鎖状端子型番 (STRIP P/N)	型番 (P/N)

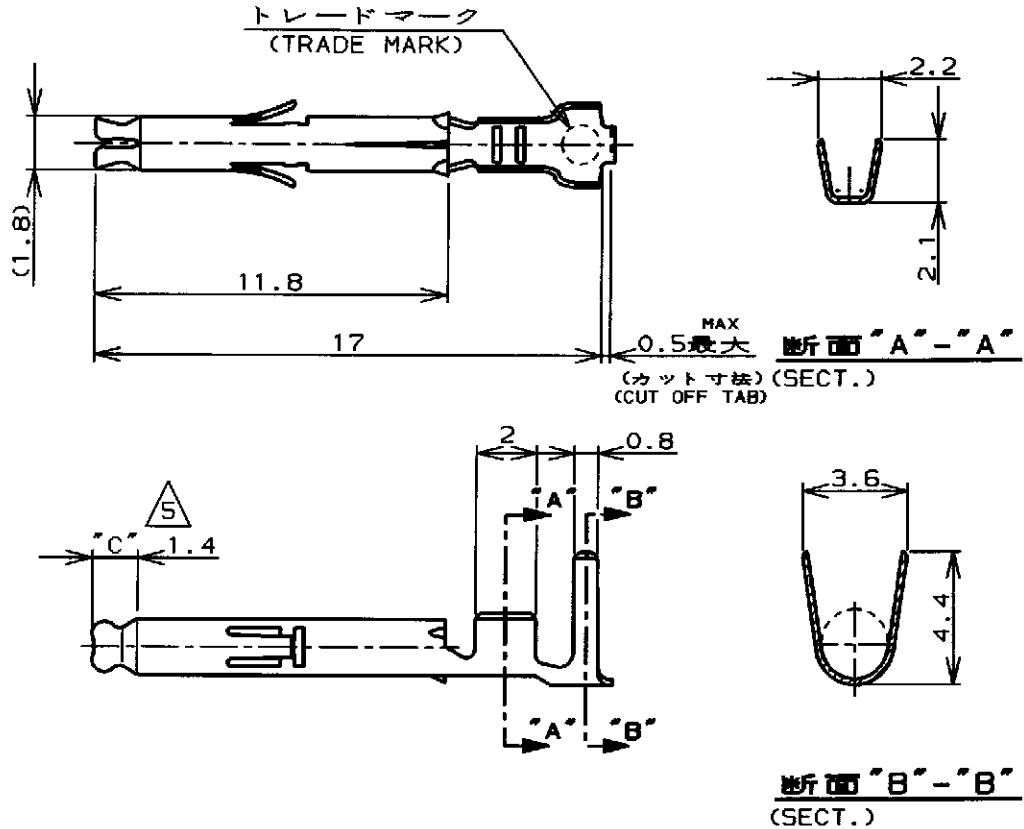
WIRE RANGE 包含電線断面積 0.30~0.89mm <sup>2</sup> (AWG #22~#18)	INSULATION DIA 被覆外径 1.5~2.4mm
---	-------------------------------------

DIMENSIONS: 単位 概 mm	DWN T. Yamamoto 11 JUN 98
TOLERANCES UNLESS OTHERWISE SPECIFIED: 一般公差 ±0.4, ±1°0'	CHK M. Glu 15 JUN 98
	APVD M. Glu 15 JUN 98
PRODUCT SPEC 製品規格 注記参照 (SEE NOTES) 2	
APPLICATION SPEC 取付適用規格 注記参照 (SEE NOTES) 3	
WEIGHT	
CUSTOMER DRAWING	

MATERIAL 材料 表参照 (SEE TABLE) 0.2t	FINISH 仕上 表参照 (SEE TABLE)
<b>AMP</b> 日本エー・エム・ピー株式会社 Kawasaki, Japan	
NAME 名称 ミニユニバーサルメイトンロックピンコンタクトばら状端子 MINI UNIVERSAL MATE-N-LOK PIN CONTACT LOOSE PIECE	
SIZE A4	CAGE CODE 00779
DRAWING NO 番号 C-170364	
SCALE 尺度	SHEET 1 OF 1 REV C

THIS DRAWING IS UNPUBLISHED. BY AMP INCORPORATED. ALL RIGHTS RESERVED. COPYRIGHT 19

LOC		DIST		REVISIONS						
P	LTR	DESCRIPTION	ECN	DATE	DWN	APVD				
	D	REDRAWN	FJ00-0993-98	11 JUN 98	T.Y.	MS				



注記;

1. 使用ハウジングはキャップ及びプラグ
- ② 製品規格 108-5138
- ③ 取付適用規格 114-5050
4. 取扱説明書 IS-105J
- ⑤ 全面ニッケルめっき上の領域"C"に 0.76μm最小の金めっきを施す。
- ⑥ 2本圧着の被覆外径は、3.4mm最大。

NOTES;

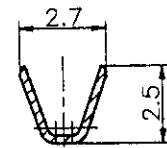
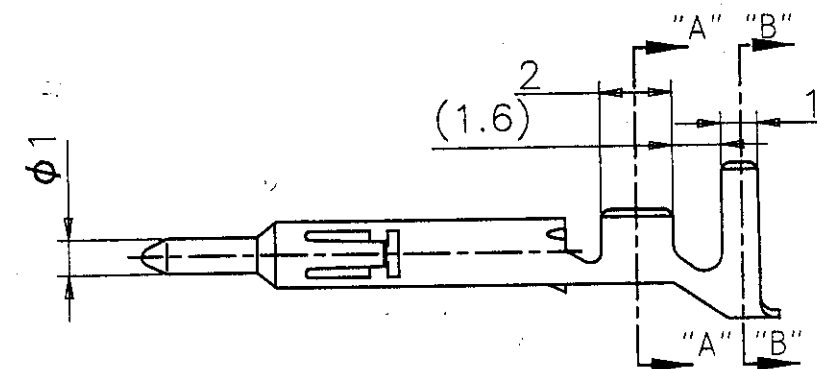
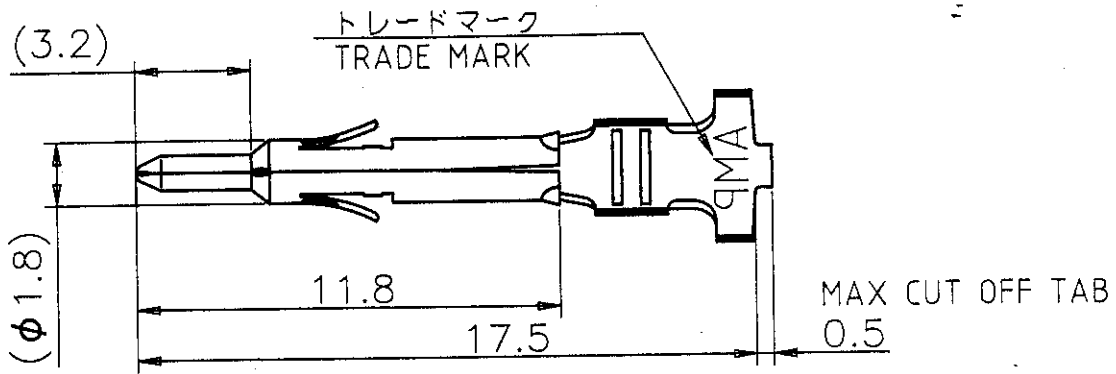
1. APPLICABLE HOUSING : CAP AND PLUG.
- ② PRODUCT SPECIFICATION 108-5138
- ③ APPLICATION SPECIFICATION 114-5050
4. INSTRUCTION SHEET IS-105J
- ⑤ SELECTIVE GOLD PLATED AREA "C" 0.76μm MIN THK OVER Ni PLATED.
- ⑥ DOUBLE CRIMPING INSURATION DIA 3.4mm MAX.

	錫めっき付・燐青銅 (PRE-TIN・PHOS BRO)	-4	-4
	金めっき・黄銅 ⑤ (GOLD PLATE・BRASS)	-3	-3
170359, 170360 170363, 170364	錫めっき付・黄銅 (PRE-TIN・BRASS)	170362-1	170365-1
嵌合相手型番 (MATING P/N)	材料・仕上 (MATERIAL・FINISH)	連鎖状端子型番 (STRIP P/N)	型番 (P/N)

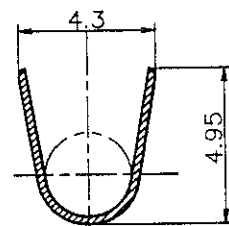
WIRE RANGE 包含電線断面積 0.30-0.89mm <sup>2</sup> (AWG #22~#18)	INSULATION DIA 被覆外径 ⑥ 1.5~2.4mm
---	---------------------------------------

DIMENSIONS; 単位 概 mm	DWN	11 JUN 98	MATERIAL 表参照 材料 (SEE TABLE) 0.2t	FINISH 表参照 仕上 (SEE TABLE)
	CHK	T. Yamamoto	<b>AMP</b> 日本ユニバーサル電気株式会社 Kawasaki, Japan	
	APVD	M. Sluice 15 JUN 98		
	PRODUCT SPEC 製品規格 注記参照 (SEE NOTES) ②	NAME 名称 ミニユニバーサルメイトンロックソケットコンタクトばら状端子 MINI UNIVERSAL MATE-N-LOK SOCKET CONTACT LOOSE PIECE	SIZE	CAGE CODE
TOLERANCES UNLESS OTHERWISE SPECIFIED: 一般公差 ±0.4, ±1°0'	APPLICATION SPEC 取付適用規格 注記参照 (SEE NOTES) ③	A4	00779	C-170366
WEIGHT		CUSTOMER DRAWING		
		SCALE	SHEET 1 OF 1	REV D

LOC	DIST	REVISIONS					
		P	LTR	DESCRIPTION	DATE	DWN	APVD
		B		REDRAWN	FJ00-0272-00	16 FEB '00	A.D. MS



SECT A-A



SECT B-B

注記)

1. 使用ハウジングはキャップ及びプラグ
- △ 製品規格 108-5138, 108-5151
- △ 取付適用規格 114-5050
4. 取扱説明書 411-5105

NOTES)

1. APPLICABLE HOUSING, CAP AND PLUG
- △ PRODUCT SPECIFICATION 108-5138, 108-5151
- △ APPLICATION SPECIFICATION 114-5050
4. INSTRUCTION SHEET 411-5105

171638-1  
型番 (PART NO.)

WIRE RANGE 適合電線径範囲 0.5-1.3mm <sup>2</sup> AWG #20-16	INSULATION DIA 2.0-3.2mm DIA 被覆外径 2.4mm DIA X2
MATERIAL 材料 黄銅 (BRASS): 0.25t	FINISH 仕上 PRE-TIN

DIMENSIONS: 單位 MM	DWN <i>A.D. 16 FEB '00</i>
TOLERANCES UNLESS OTHERWISE SPECIFIED: 一般公差	CHK <i>M.S. 16 FEB '00</i>
± 0.3	APVD <i>M.S. 16 FEB '00</i>
ANGLES ± 1°	PRODUCT SPEC 製品規格 表参照 SEE TABLE 2
	APPLICATION SPEC 取付適用規格 表参照 SEE TABLE 3

**AMP** Tyco Electronics AMP K.K.  
Kawasaki, Japan

NAME  
品名 PIN (LOOSE PIECE)  
MINI UNIVERSAL MATE-N-LOK

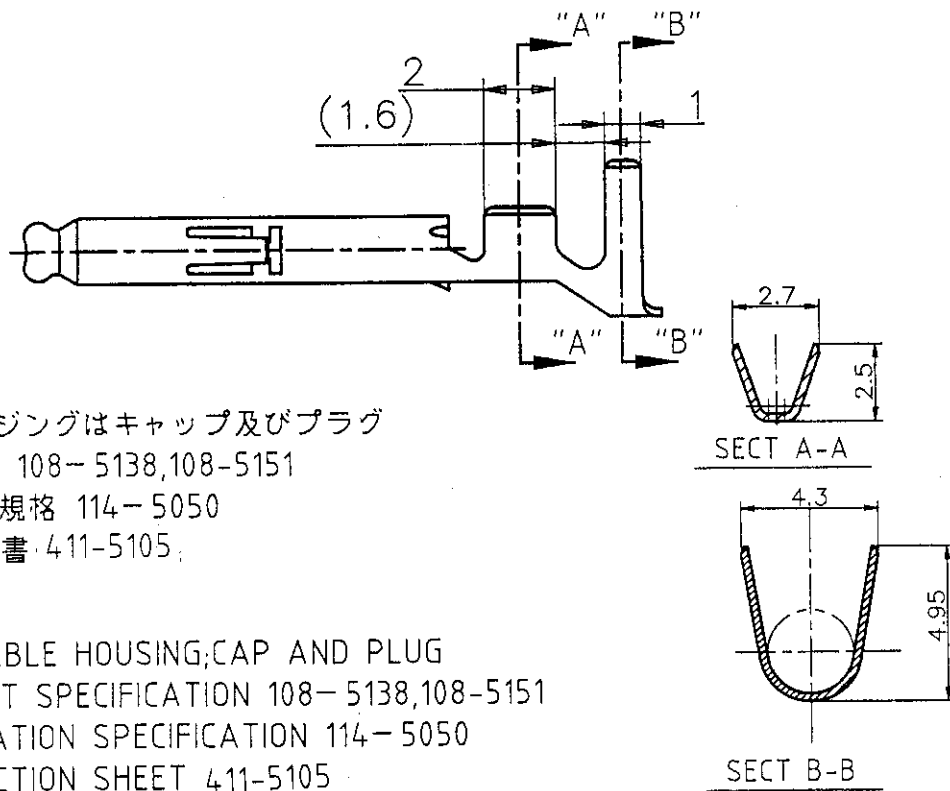
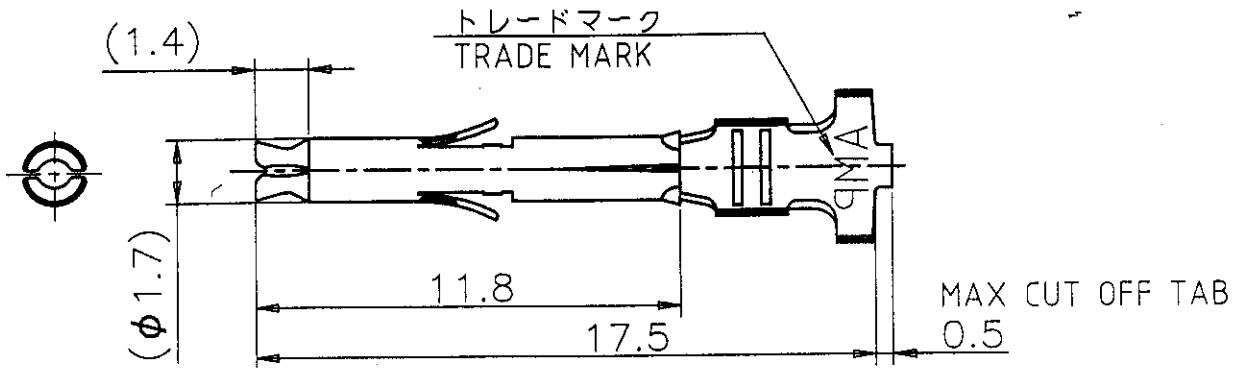
SIZE	CAGE CODE	DRAWING NO	RESTRICTED TO
A4	00779	C=171638	

CUSTOMER DRAWING	SCALE 尺貫 5:1	SHEET 1 OF 1	REV B
------------------	-----------------	--------------	-------

参考図面

THIS DRAWING IS UNPUBLISHED. BY AMP INCORPORATED. ALL RIGHTS RESERVED. 1996.

LOC	DIST	REVISIONS					
		P	LTR	DESCRIPTION	DATE	DWN	APVD
		B		REDRAWN	FJ00-0272-00	16 FEB. '00	A.D. NS



注記)

- 1. 使用ハウジングはキャップ及びプラグ
- △ 製品規格 108-5138, 108-5151
- △ 取付適用規格 114-5050
- 4. 取扱説明書 411-5105

NOTES)

- 1. APPLICABLE HOUSING; CAP AND PLUG
- △ PRODUCT SPECIFICATION 108-5138, 108-5151
- △ APPLICATION SPECIFICATION 114-5050
- 4. INSTRUCTION SHEET 411-5105

171639-1
型番 (PART NO.)

WIRE RANGE 適合電線断面積 0.5-1.3mm <sup>2</sup> AWG #20-16	INSULATION DIA 被覆外形 2.0-3.2mm DIA 2.4mm DIA x 2
MATERIAL 材料 黄銅 (BRASS): 0.25t	FINISH 仕上 PRE-TIN

DIMENSIONS: 単位 MM	DWN A.D.ishw 16 FEB '00
TOLERANCES UNLESS OTHERWISE SPECIFIED: 一般公差 ±0.3	CHK M.S.L. 16 FEB '00
ANGLES ±1°	APVD M.S.L. 16 FEB '00
	PRODUCT SPEC 製品規格 表参照 SEE TABLE 2
	APPLICATION SPEC 取付適用規格 表参照 SEE TABLE 3

**AMP** Tyco Electronics AMP K.K.  
Kawasaki, Japan

NAME 名称 SOCKET (LOOSE PIECE)  
MINI UNIVERSAL MATE-N-LOK

SIZE	CAGE CODE	DRAWING NO 番号	RESTRICTED TO
A4	00779	C=171639	

CUSTOMER DRAWING	SCALE 尺貫 5:1	SHEET 1 OF 1	REV B
------------------	--------------	--------------	-------

参考図面

THIS DRAWING IS UNPUBLISHED. 1996.

ALL RIGHTS RESERVED.

BY AMP INCORPORATED.

COPYRIGHT 19