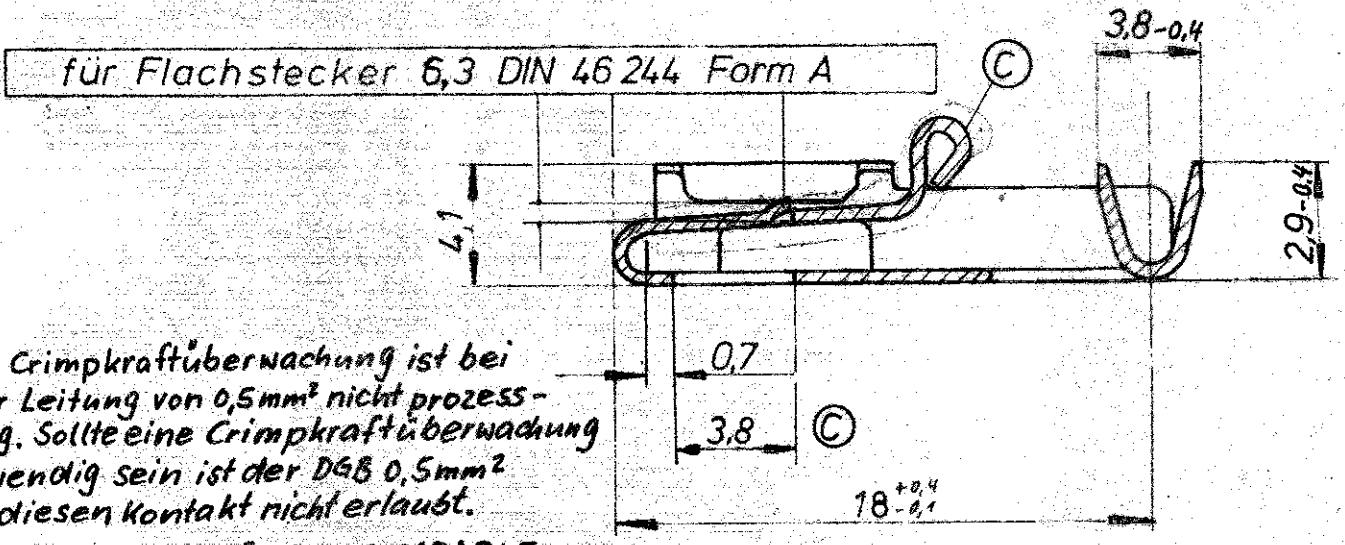


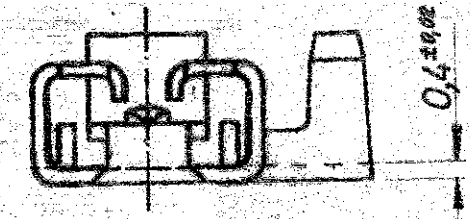
NOTES:
 Alternativ kann das AMP-Warenzeichen um 90° gedreht eingebracht werden.
 THE ORIENTATION OF AMP-TRADEMARK CAN BE ALSO 90 DEGREES TO THAT SHOWN

SCHNITT A-A



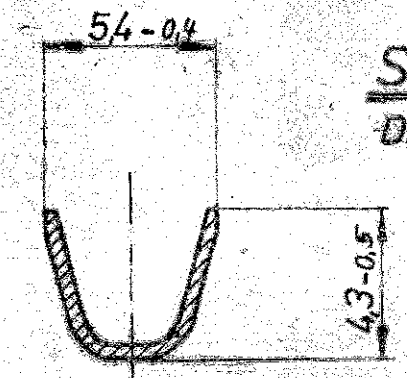
2

Eine Crimpkraftüberwachung ist bei einer Leitung von 0,5mm² nicht prozessfähig. Sollte eine Crimpkraftüberwachung notwendig sein ist der DGB 0,5mm² für diesen Kontakt nicht erlaubt.
 WIRE RANGE 0,5mm² IS NOT CAPABLE FOR FORCE MONITORING. IF CRIMP FORCE MONITORING IS ESSENTIAL, 0,5mm² IS NOT ALLOWED FOR THIS TERMINAL.



SCHNITT B-B

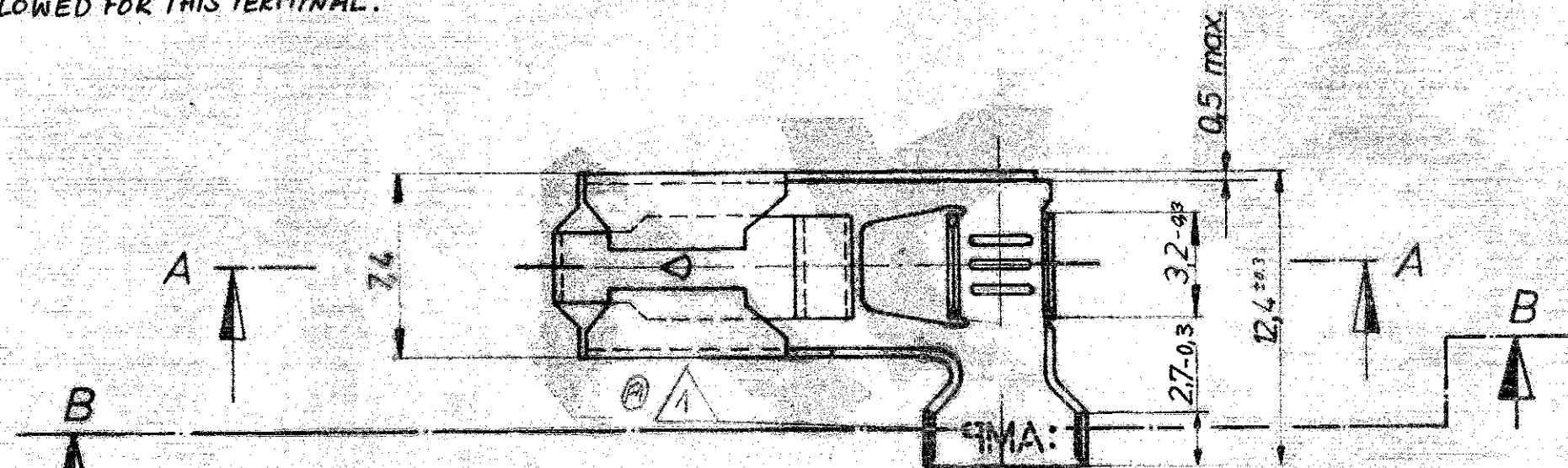
Drahtcrimp nicht gezeigt



Alle Ausführungen sind "SPLICEFREE"

DRAWING VALID FROM
 ZEICHNUNG GÜLTIG AB 3214

Änderungen, die dem technischen Fortschritt dienen behalten wir uns vor.



926 820 - 8	CuSn4 F 56	versilbert 3µm min	0,5 - 15 mm ²	2,2 - 3,3 mm	926 820 - 6	CuZn30 F 53	verzinkt 2-10 µm
926 820 - 7	CuFe	vorverzinkt 1-3µm	0,5 - 15 mm ²	2,2 - 3,3 mm	926 820 - 5	CuZn 30 F 53	blank
					926 820 - 4	CuZn 30 F 53	vorverzinkt 1-3 µm
					926 820 - 3	CuSn6 ^{3-5%} F 56	verzinkt 2-10 µm
					926 820 - 2	CuSn6 ^{3-5%} F 56	blank
					926 820 - 1	CuSn6 ^{3-5%} F 56	vorverzinkt 1-3 µm
Bestell-Nr.	Werkstoff	Oberfläche	Drahtgrößenbereich	Isolationsdurchmesser	Bestell-Nr.	Werkstoff	Oberfläche



Benennung
**POSITIVE LOCK FLAG
 STECKHULSE 6,3**

K

Nicht tolerierte Maße	Format	Zeichnungs-Nr.	Rev.
± 0,2 mm ± 1° 30'	B	926 820	F4
Maßstab 6:1			Blatt-Nr. 1 von 1

Gez. 2.4.80 Schümach 2.4.80 M. L. Müller

WDR 78-9719
SDM