

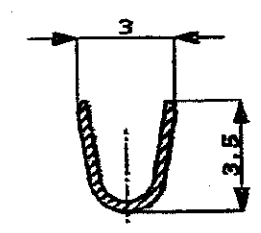
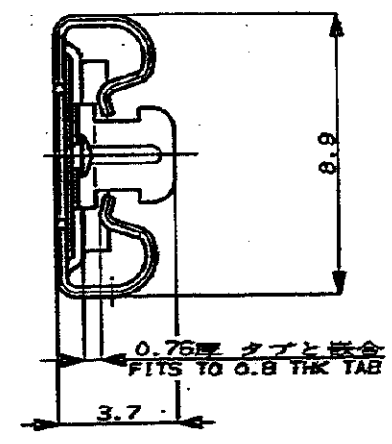
NUMBER C-172795

三角度(3-d ANGLE PROJECTION)

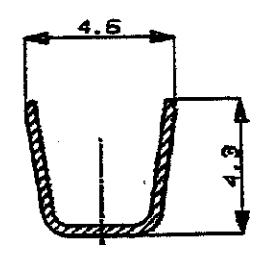
METRIC

ALL DIMENSIONS IN MM. DO NOT SCALE PRINT

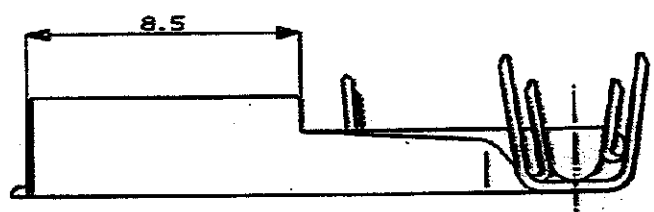
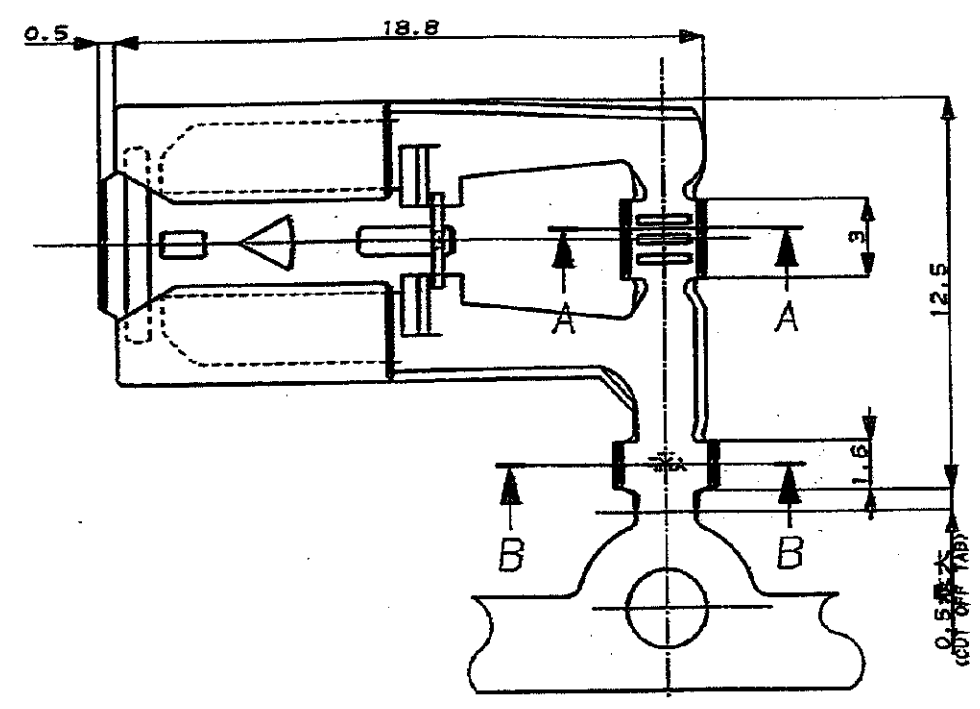
PRINT DIST



断面 A-A
SECT.



断面 B-B
SECT.



注;

- 1 適用ハウジング型番; 172615
- 2 適用製品規格 NO.108-5131
- 3 適用圧着規格 NO.114-5079

NOTES;

- 1 THE MATING PLUG HSG P/N 172615
- 2 PRODUCT SPEC NO.108-5131
- 3 APPLICATION SPEC NO.114-5079

| | | | | | |
|------------------------------------|--|--|--|---|--|
| Copyright ©19 年 | | Copyright ©19 年 AMP (Japan), LTD. ALL RIGHTS RESERVED. | | AMP 東京、日本 | |
| WIRE RANGE (AWG RANGE) | | WIRE-INSULATION DIA.) | | 名称 (NAME) "312" SERIES POSITIVE LOCK RECEPTACLE FLAG TYPE (L) | |
| AV 0.5-2mm ² (AWG20-14) | | 2.2-3.4 mm | | "312" シリーズ ポジティブ ロック リセプタクル (旗型 L) | |
| MATERIALS | | PLATING FINISH | | 社公標 | |
| PAC-TEN BRASS C-0.32 | | | | GENERAL TOLERANCES | |
| PAC-TEN BRASS C-0.32 | | | | HOLE ±0.2 | |
| | | | | HOLE RECT ±0.25 | |
| | | | | HOLE ROUND ±0.3 | |
| | | | | HOLE ±0.3 | |
| A 製作 成 J-1349 | | DR. K. Yamada | | REV. A | |
| LTR 変更 (REVISION RECORD) | | DR. CHK. DATE | | SHEET 1 OF 1 | |
| | | | | REV. (SCALE) 5-1 | |