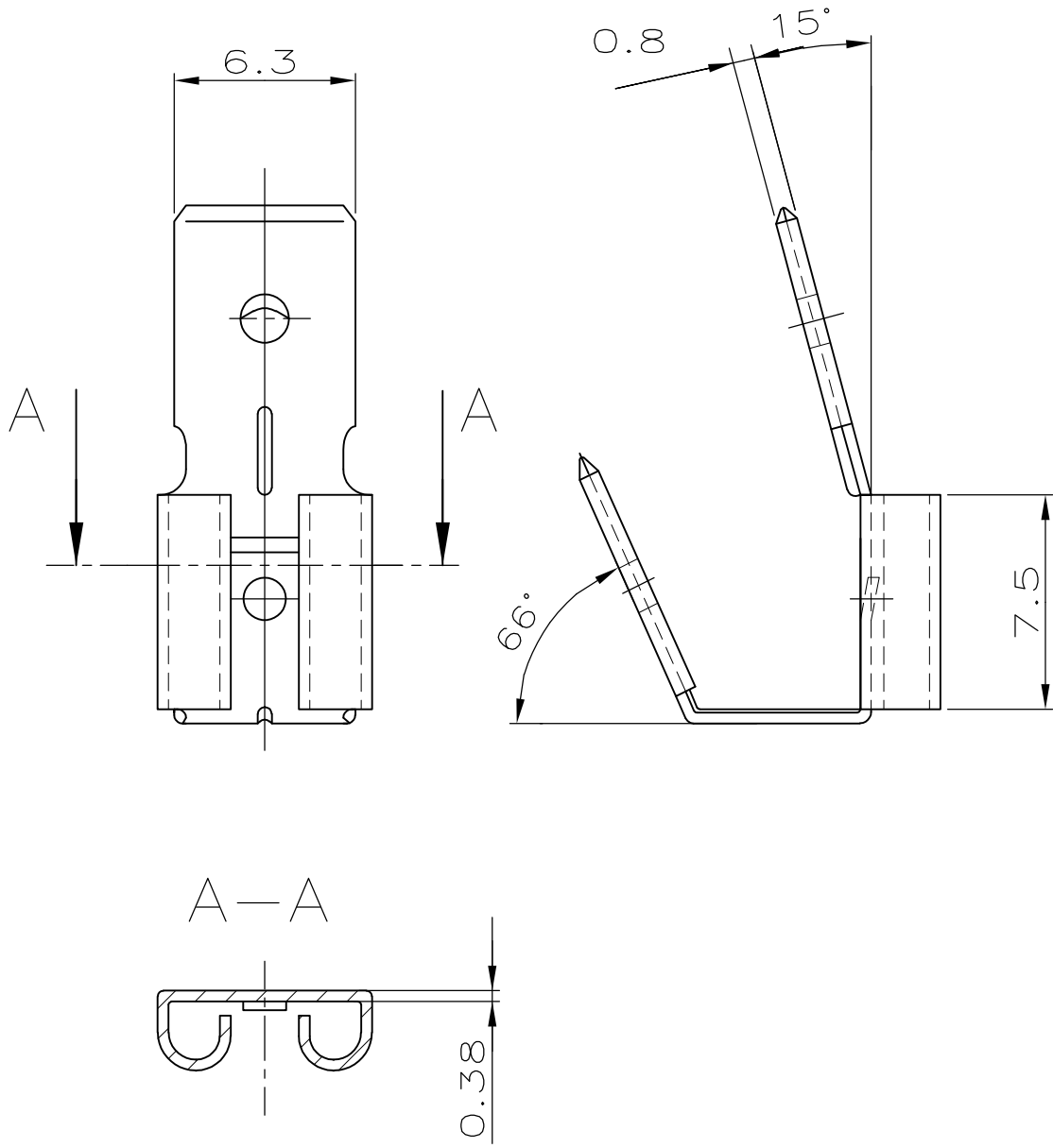


MATED WITH:
PASSEND ZU:
-

LOC A1 DIST -
PROJEKT NR.: -

REVISIONS ÄNDERUNGEN DESCRIPTION BESCHREIBUNG		DATE	DWN	APVD
P	LTR			
	A2	16-MAY-01	Mah.	C.G.
	A3	21FEB11	KK	HMR



726308-3	A	-	Cu Sn	Sn 3		
726308-2	A	-	Cu Zn	Sn 3	OBSOLETE	
-	726308-1	A	-	Cu Zn	PLAIN/blank	-
CUSTOMER PART NO	TE PART NO	REV.	PCS.	MATERIAL	SURFACE COLOR	DESCRIPTION

RELEASED FOR PUBLICATION
 FREI FÜR VERÖFFENTLICHUNG
 ALL RIGHTS RESERVED.
 THIS DRAWING IS UNPUBLISHED.
 VERTRAULICHE UNVERÖFFENTLICHTE ZEICHNUNG.
 COPYRIGHT - By -

DIMENSIONS: DIMENSIONEN: mm TOLERANCES UNLESS OTHERWISE SPECIFIED: ALLGEMEINTOLERANZEN n. ISO 2768 - mH -E 0 PLC ± - 1 PLC ± - 2 PLC ± - 3 PLC ± - 4 PLC ± - ANGLES / WINKEL ± -	DWN B.Mahnke 16-MAY-01	MATERIAL -	FINISH OBERFLÄCHE/FARBE -
	CHK C.Goepfel 16-MAY-01	TE Connectivity	
APVD -	NAME RECEPTACLE .250 SERIES WITH DOUBLE TAB Steckaufnahme .250 Serie m.dopp.Tabaufnahme		
PRODUCT SPEC PRODUKTSPEZ. -	SIZE A4	CAGE CODE 00779	DRAWING NO ZEICHNUNGS-NR. C-726308
APPLICATION SPEC VERARBEITUNGSSPEZ. -	RESTRICTED TO NUR FÜR -		WEIGHT GEWICHT -
CUSTOMER DRAWING / KUNDENZEICHNUNG		SCALE MASSSTAB 4:1	SHEET BLATT 1 OF 1 VON 1
			REV A3