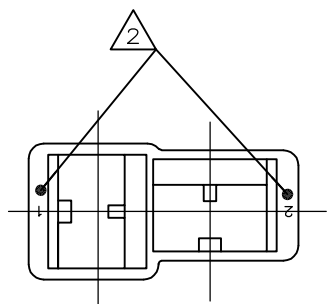
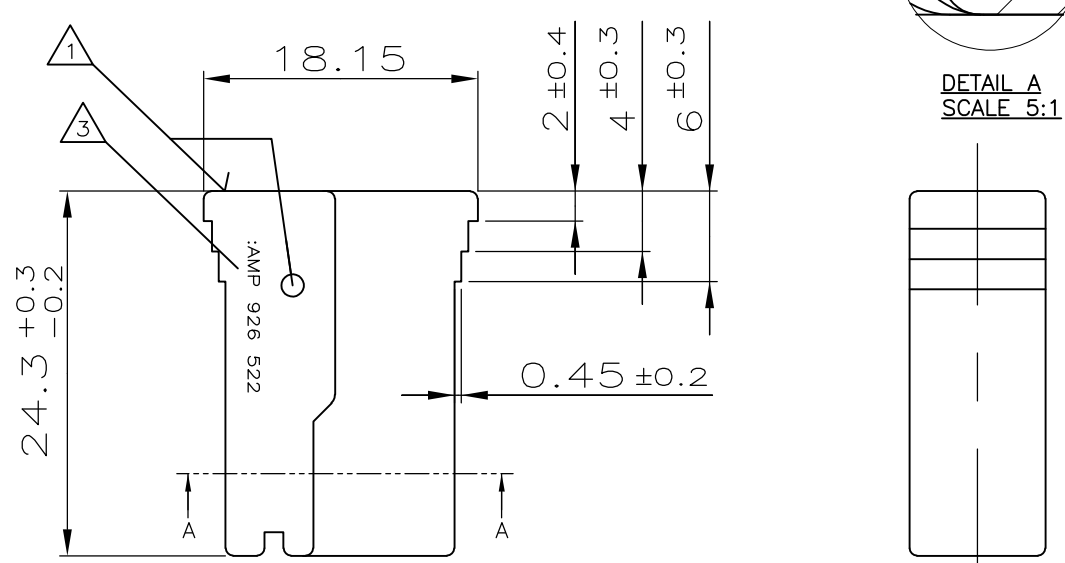
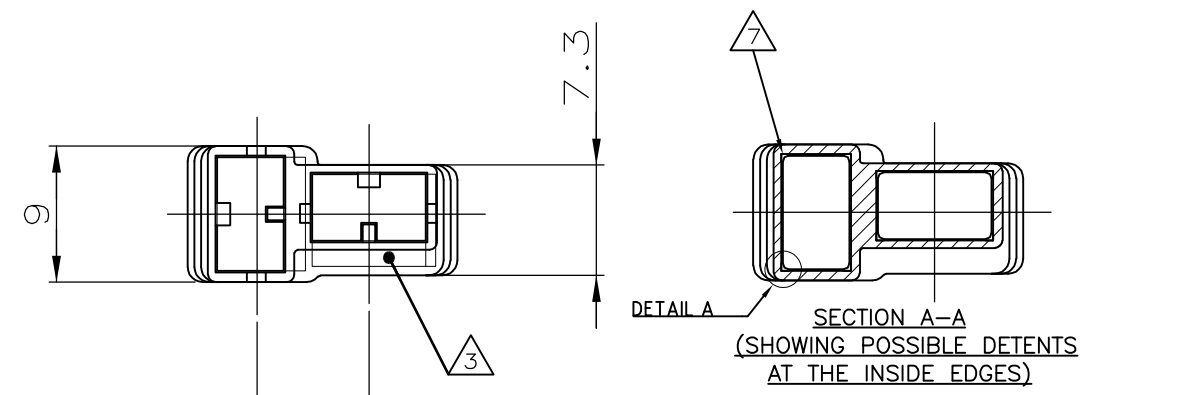


THIS DRAWING IS UNPUBLISHED.
 VERTRAULICHE UNVERÖFFENTLICHTE ZEICHNUNG
 © COPYRIGHT - 78 BY TYCO ELECTRONICS CORPORATION.
 RELEASED FOR PUBLICATION
 FREI FUER VERÖFFENTLICHUNG
 ALL INTERNATIONAL RIGHTS RESERVED.
 ALLE RECHTE VORBEHALTEN

LOC	DIST	REVISIONS ÄNDERUNGEN					
		P	LTR	DESCRIPTION BESCHREIBUNG	DATE	DWN	APVD
IR	-		S2	ECO-10-003194	30JAN10	KK	HMR
			S3	ECR-10-015755	28JUL10	PS	PCH



- 1 Teile- Nr. wahlweise angebracht
PN OPTIONAL BROUGHT IN
- 2 Kammer- Nr. wahlweise angebracht
CAVITY- No. OPTIONAL BROUGHT IN
- 3 Firmenlogo wahlweise angebracht
MANUFACTURER-LOGO OPTIONAL BROUGHT IN
- 4 Befeuchtet bevor dem verpacken
MOISTURIZED BEFORE PACKING

5 !!vorsicht!! stellen sie nicht heraus 4
 teile zum zu trocknen umwelt für lange
 zeit vor gebrauch
 !!CAUTION!! DO NOT EXPOSE 4 PARTS TO DRY
 ENVIRONMENT FOR LONG TIME BEFORE USE

- 6 OBSOLETE PARTS: OBSOLETE CIS STREAMLINING PER
D.RENAUD/D.SINISI
- 7 POSSIBLE MOLD DETENTS ON THE INNER EDGES OF THE PART,
FREE POSITION ALONG THE EDGES; SIZE MAX 0.3mm.

4	4	6 OBSOLETE							
CUSTOMER PART NO	TE PART NO	REV.	PCS.	MATERIAL	SURFACE COLOR	DESCRIPTION	ITEM NO		
-	3-926 522-3	A	-	PA 6.6(V-0)	ORANGE	-	-		
-	2-926 522-1	A	-	ZYTEL 101	SCHWARZ	-	-		
-	1-926 522-3	S	-	PA 6.6(V-0)	ORANGE	-	-		
-	1-926 522-2	R	-	PA 6.6(V-0)	NATUR	-	-		
-	1-926 522-1	S	-	PA 6.6(V-0)	SCHWARZ	-	-		
-	926 522-6	R	-	ZYTEL E 103	SCHWARZ	-	-		
-	926 522-5	R	-	ZYTEL 101	BLAU	-	-		
-	926 522-4	R	-	ZYTEL 101	GELB	-	-		
-	926 522-3	R	-	ZYTEL 101	ROT	-	-		
-	926 522-2	R	-	ZYTEL 101	NATUR	-	-		
-	926 522-1	R	-	ZYTEL 101	SCHWARZ	-	-		

THIS DRAWING IS A CONTROLLED DOCUMENT.
 DIESE ZEICHNUNG IST EIN KONTROLLIERTES DOKUMENT.

DIMENSIONS: MASSE/HEITEN: mm
 TOLERANCES UNLESS OTHERWISE SPECIFIED: ALLGEMEINTOLERANZEN

0 PLC ± 0.2		Tyco Electronics Corporation Bangalore, INDIA
1 PLC ± 0.2		
2 PLC ± 0.2		
3 PLC ± -		
4 PLC ± -		

ANGLES / WINKEL ± 30°
 MATERIAL FINISH / OBERFLÄCHE / FARBE

11-NOV-98
 D. Jakobeit
 2 POS.POSITIVE LOCK GEHAEUSE

SIZE: A3 CAGE CODE: 00779 DRAWING NO: G-926522 RESTRICTED TO NUR FUER: -

CUSTOMER DRAWING / KUNDENZEICHNUNG SCALE: MASSSTAB 2:1 SHEET: BLATT 1 VON 1 REV: S3