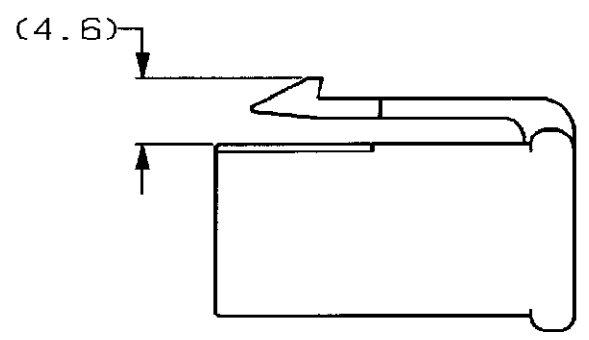
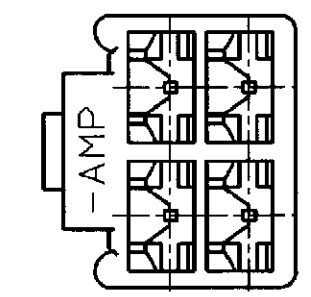
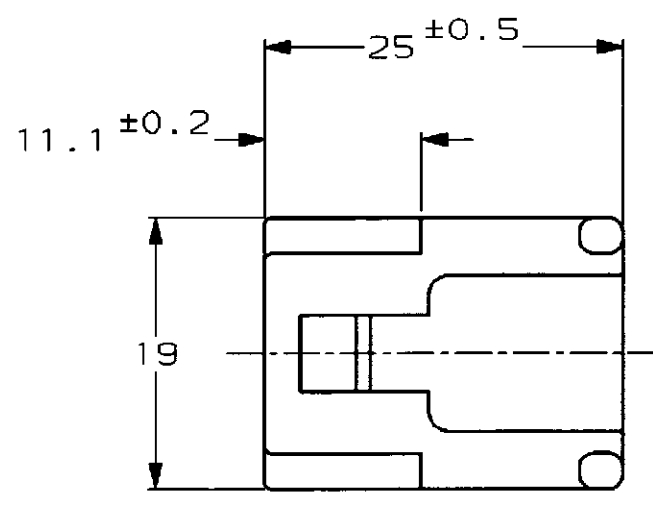
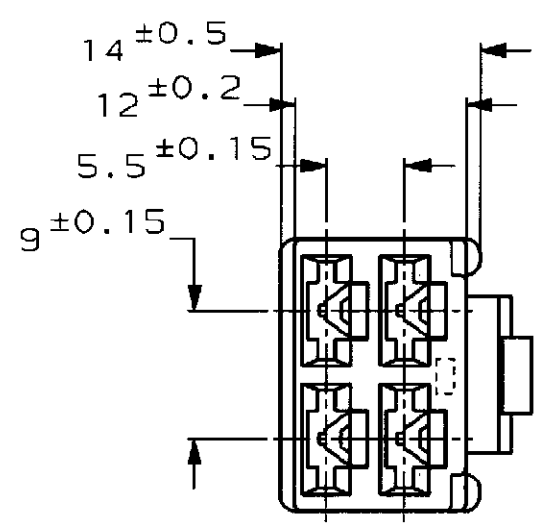


NUMBER C-172134  
METRIC

PRINT DIST  
単位・寸法 DIMENSIONS IN MM. DO NOT SCALE PRINT



注;  
1. 嵌合する相手ハウジングは型番172133  
2. 使用端子は型番170342, 170343, 170350

NOTE;  
1. THE MATING CAP HOUSING; P/N 172133  
2. APPLIED CONTACT; P/N 170342, 170343, 170350

淡灰 (LIGHT GRAY)	6-172134-6
赤 (RED)	172134-9
橙 (ORANGE)	↑ -8
黄 (YELLOW)	-7
灰 (GRAY)	-6
青 (BLUE)	-5
緑 (GREEN)	-4
茶 (BROWN)	↓ -3
黒 (BLACK)	-2
自然色 (NATURAL)	172134-1
色 (COLOR)	型番 (P/N)

Copyright ©1979年 AMP (Japan), LTD. ALL RIGHTS RESERVED.		Copyright ©1979 AMP (Japan), LTD. ALL RIGHTS RESERVED.		AMP 日本エー・エム・ピー株式会社 Tokyo, Japan	
E REVISED FJ00-0601-98		D 変更 REVISIED FJ00-1389-94		C REDROWN W/O CHANGE FJ00-0908-93	
LTR 変更 (REVISION RECORD)		DR CHK DATE		CHK.	
材料 (MATERIAL) 66 ナイロン (66 NYLON)		仕上 (FINISH) 色: 表参照 (COLOR, SEE TABLE)		名称 (NAME) 250 シリーズ ハウジングランスコネクタ 4極 プラグ ハウジング 250 SERIES HOUSING LANCE CONNECTOR 4Pos PLUG HOUSING	
DR. T. Shindara 1/18 '94		DE. K. Yuzasa 1/18 '94		APP. D. Tomita 1/18 '94	
一般公差 (GENERAL TOLERANCE) 10以下: ±0.2 10~30以下: ±0.25 30~100以下: ±0.3 角 度: ±3°		LOD 番号 (No.) B J C-172134		尺度 (SCALE) 2-1	
REV. E		SHEET 1 OF 1			

(CUSTOMER DRAWING) 参考 面