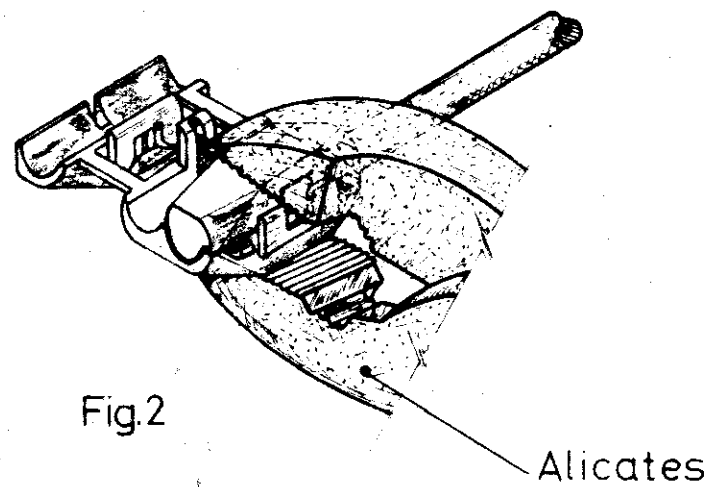


1ª OPERACION

COLOCACION DEL CONDUCTOR EN SU ALOJAMIENTO CORRESPONDIENTE (FIG.1) HASTA EL TOPE INDICADO.

2ª OPERACION

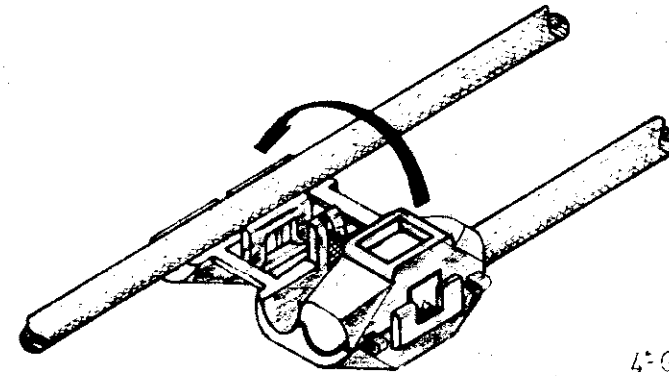
GIRO DEL PORTACONDUCTOR SEGUN INDICACION DE LA FLECHA (FIG.1) HASTA APOYAR EL CONDUCTOR EN EL CONTACTO (a).



3ª OPERACION

APRIETE MEDIANTE LA HERRAMIENTA (ALICATES FIG.2) HASTA EL BLOQUEO DE LA LENGÜETA DE CIERRE.

- SIN HERRAMIENTAS ESPECIALES.
- SIN PELADO PREVIO DEL CONDUCTOR.
- PARA CONDUCTOR CON ALMA RIGIDA DE SECCION 0'5-0'75 m.m.<sup>2</sup>
- TRENZADA } DE SECCION 0'75 m.m.<sup>2</sup>
- MULTIFILAR }
- FACIL MONTAJE.

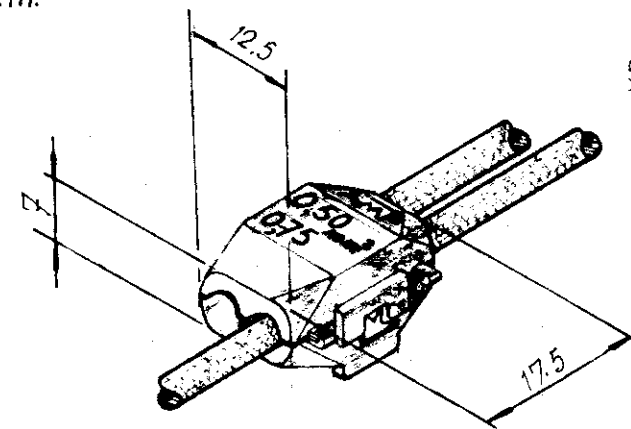


4ª OPERACION

GIRO SEGUN FLECHA INDICADA (FIG.3) HASTA EL APOYO DEL CONTACTO (a) SOBRE EL CONDUCTOR.

5ª OPERACION

APRIETE HASTA EL BLOQUEO DE LA LENGÜETA DE CIERRE. MONTAJE ACABADO.



735410-0		ESTADO	ESTADO
N.º ORDEN		MATERIAL	ACABADO
<b>PLANO DE CLIENTE SOLO PARA REFERENCIA</b>			
DIB. 3-1-75		© 1993 POR AMP - ESPAÑOLA S. A. TODOS LOS DERECHOS RESERVADOS LOS PRODUCTOS AMP ESTAN CUBIERTOS POR PATENTES ACTUALES O PENDIENTES	
COMP. 3-1-75			
DE. 10-5-83		GAMA HILO 0'5-0'75 m.m. <sup>2</sup>	GAMA AISLANTE Φ 4 mm
APR.		PRIMER USO General	
LETRA REVISIONES		ESCALA	LOC AL B
DIBUJ. FECHA		N.º PN-735410	
NOMBRE CONECTOR ELECTRO TAP			REV C2
			HOJA 1 de 5

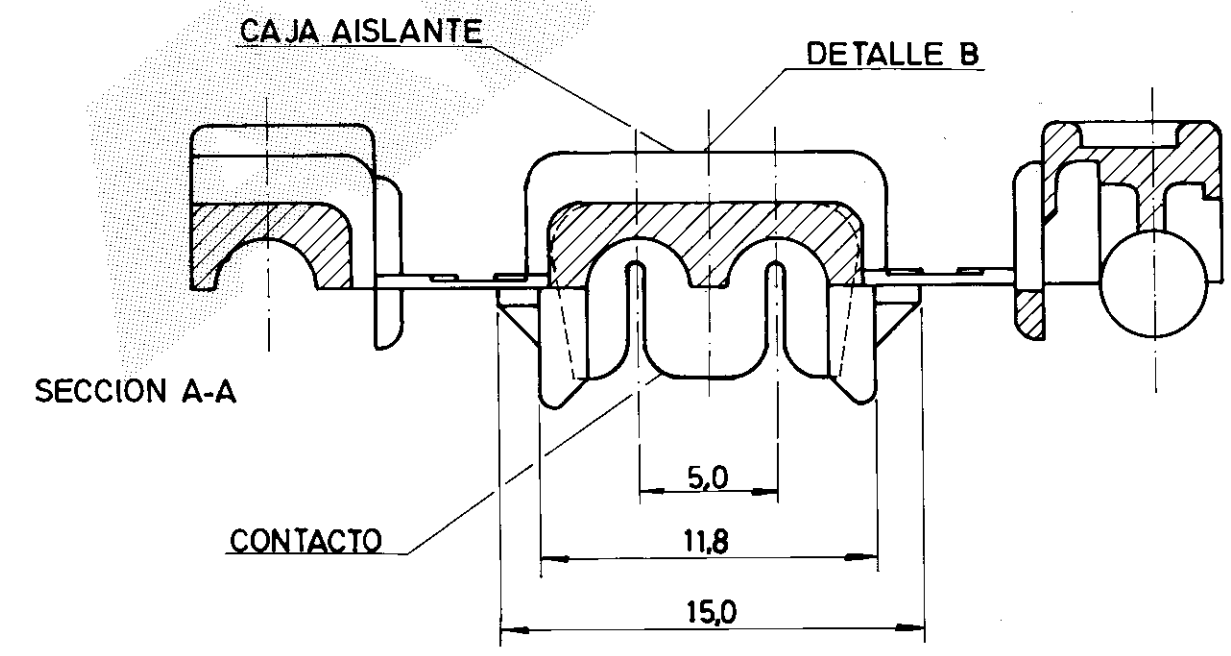
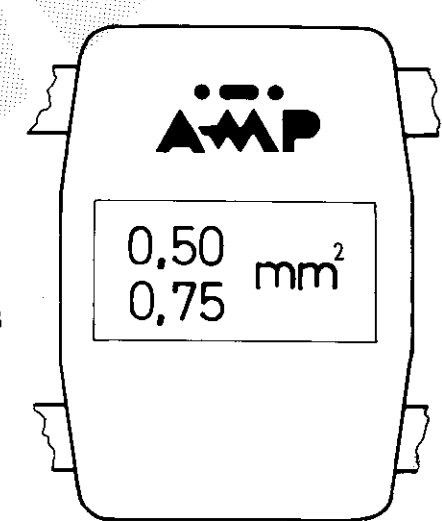
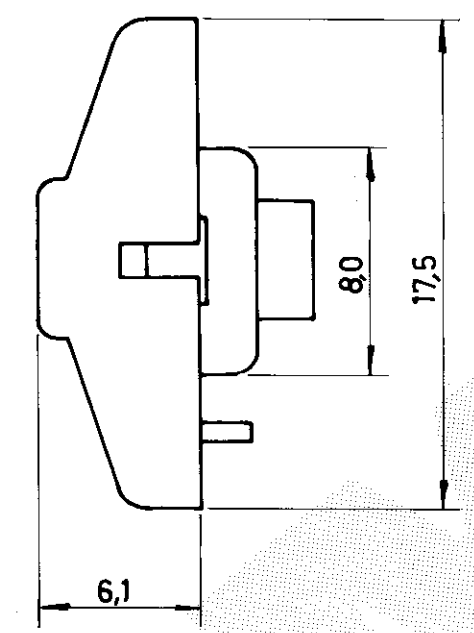
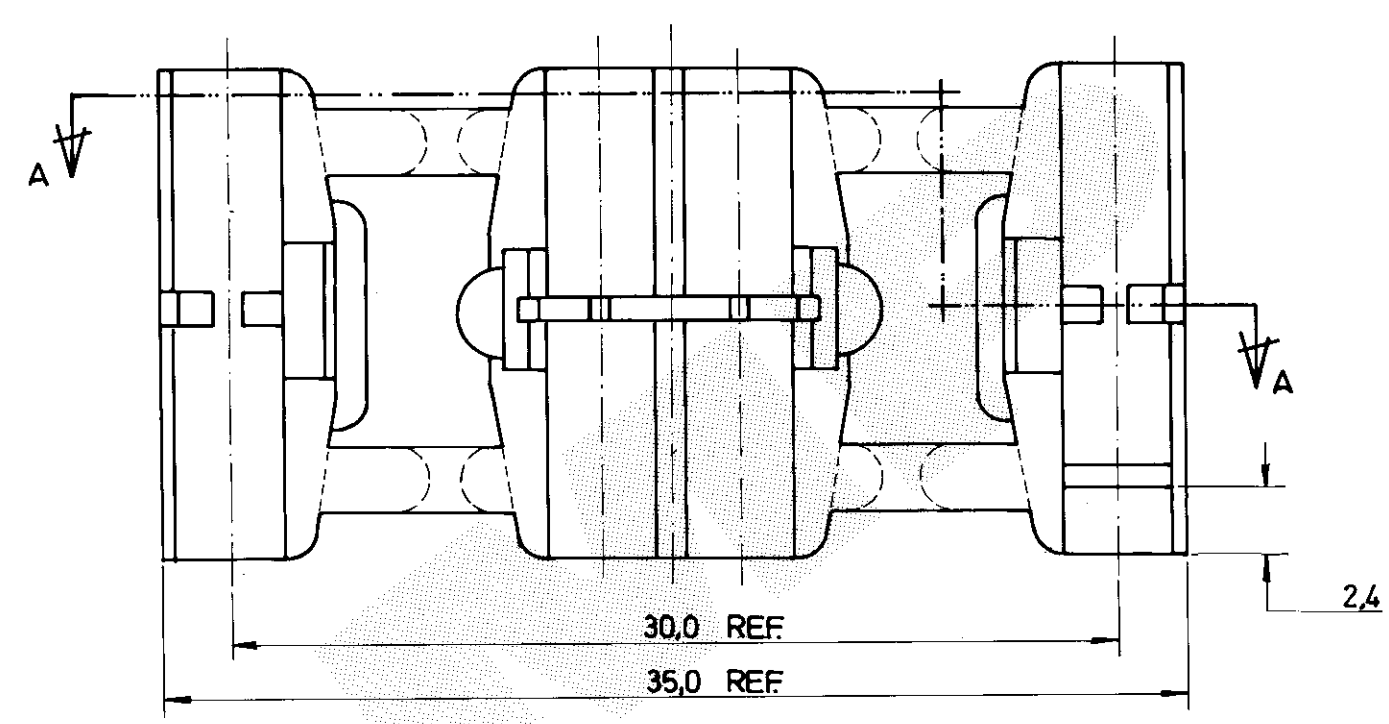
C2	MODIF. SHEETS 4,5 EC ES00-0089-98	J.P.	11-6-98
C1	ADDED SHEETS 3,4,5 EC ES00-0064-97	J. Pascual	12-11-97
C	Añadida hoja 2 de 2	J. Pérez	14-1-97

LOC. AL  
DIST. 2

**C**

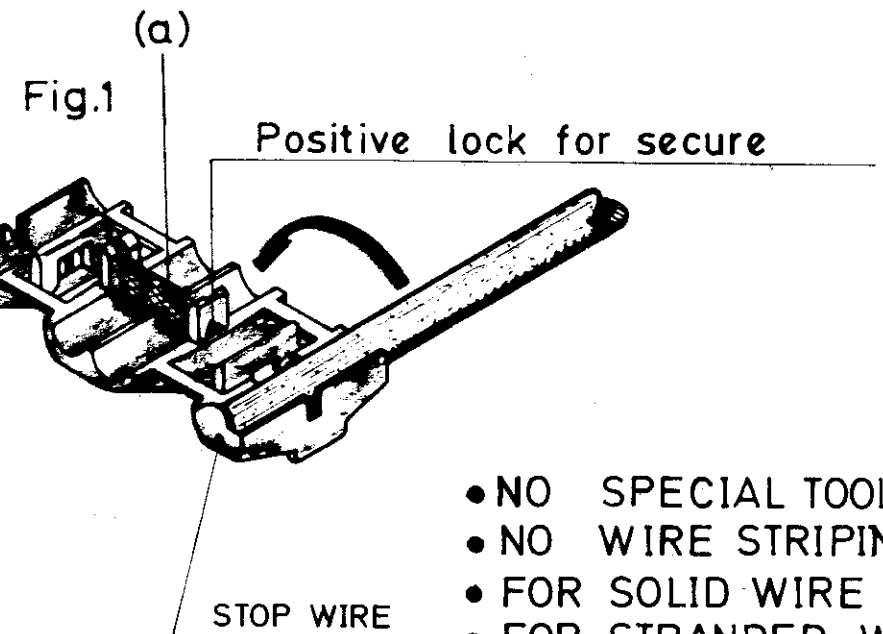
SIN ESCALA  
DIMENSIONES EN mm.

**METRICO**



COLOR: ROJO	POLIAMIDA 6/6	CAJA AISLANTE	735410-0
ESTAÑADO	LATON	CONTACTO	
ACABADO	MATERIAL	COMPONENTES	PN.
PLANO DE CLIENTE SOLO PARA REFERENCIA		©COPYRIGHT 1996 AMP - ESPAÑOLA, S.A. TODOS LOS DERECHOS RESERVADOS. LOS PRODUCTOS AMP ESTAN CUBIERTOS POR PATENTES ACTUALES O PENDIENTES	
VER HOJA 1 de 5		TOLERANCIAS GENERALES	GAMA AISLANTE <input checked="" type="checkbox"/> GAMA HILO <input checked="" type="checkbox"/> ESCALA <input checked="" type="checkbox"/>
		DEC ±0,5 ANGULO ±1°	<b>AMP</b> AMP Española, S.A. BARCELONA ESPAÑA
DIBUJADO <i>J. PASCUAL</i> DEC. 96.		NOMBRE	
COMF. <i>J. PASCUAL</i> 12-11-97		CONECTOR ELECTRO TAP C2	
APR. <i>L. BATLLO</i> 12-11-97		A3	Rev
LETRA	REVISIONES	DIBUJ. FECHA	PLANO N° C 735410
			HOJA 2 de 5

LOC. AL DIST. 2



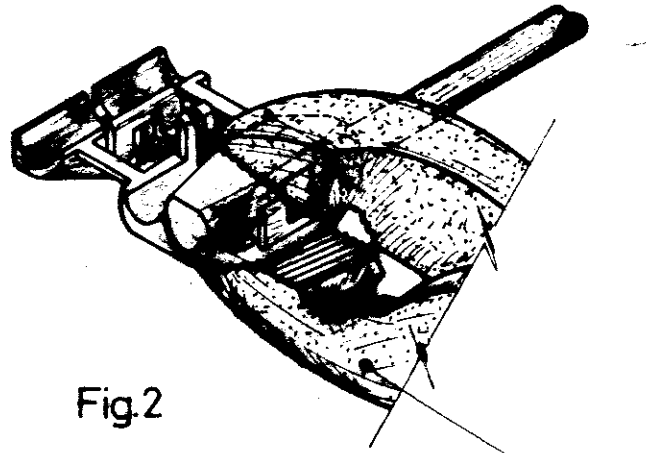
1<sup>st</sup> STEP

LAY THE CONDUCTOR IN THE HOUSING AS SHOWN

2<sup>nd</sup> STEP

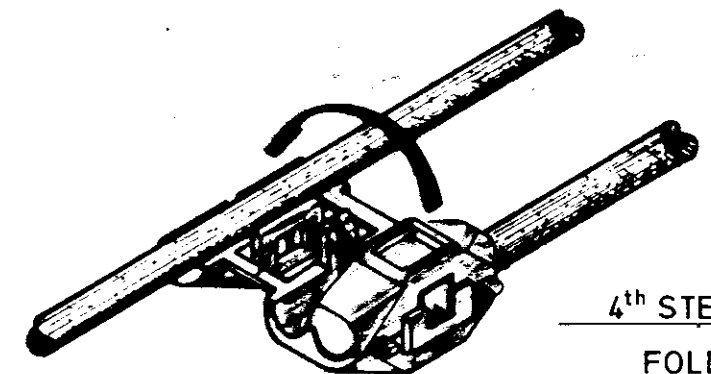
FOLD UP THE HOUSING ACCORDING THE ARROW TILL LEAN THE CONDUCTOR AGAINST THE CONTACT.

- NO SPECIAL TOOLS
- NO WIRE STRIPING
- FOR SOLID WIRE 0,5 0,75mm<sup>2</sup>
- FOR STRANDED WIRE 0,75mm<sup>2</sup>
- EASY ASSEMBLY



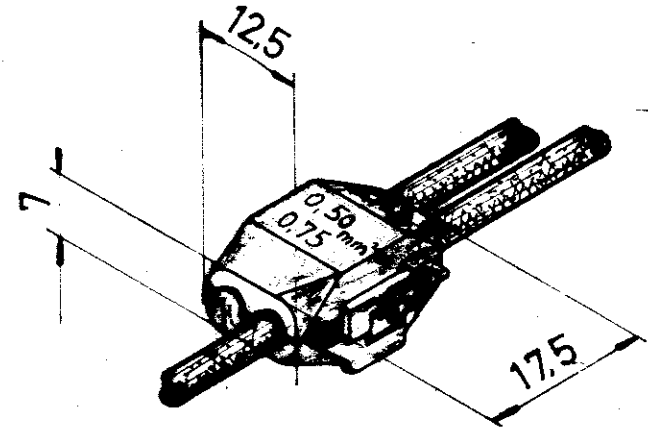
3<sup>th</sup> STEP

SQUEEZE WITH TOOLING (PLIERS FIG.2) TILL POSITIVE LOCK IS LATCHED



4<sup>th</sup> STEP

FOLD UP ACCORDING THE ARROW (FIG 3) TILL LEAN THE CONTACT AGAINST THE CONDUCTOR.



5<sup>th</sup> STEP

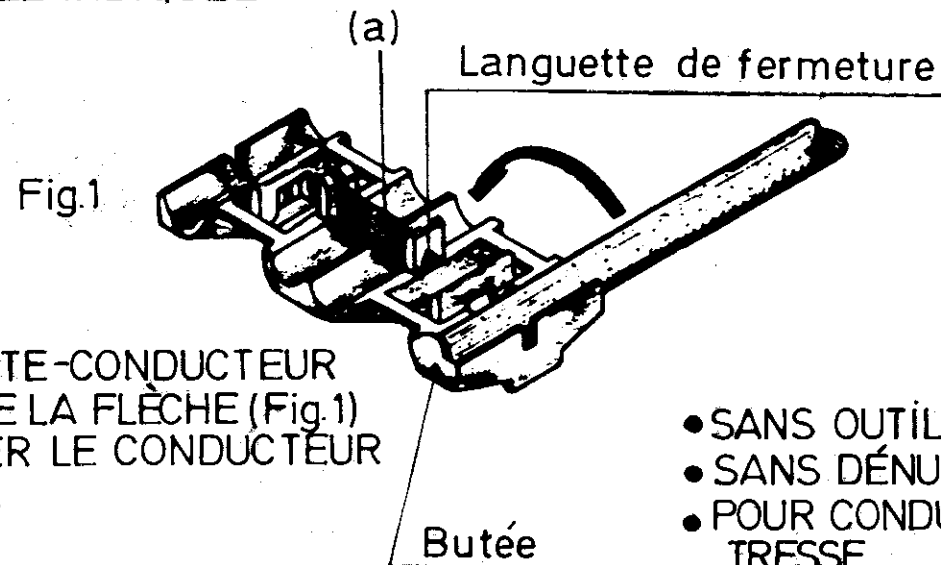
SQUEEZE TILL LATCH THE POSITIVE LOCK. FINISHED ASSEMBLY

LOC. AL  
DIST. 2

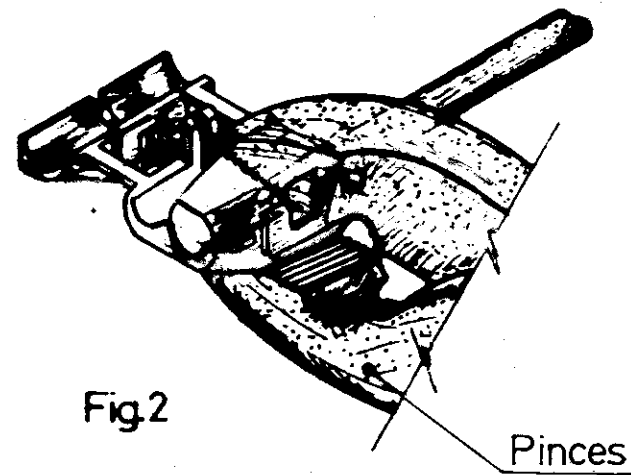
735 410-0	BRASS NYLON	TIN PLATED MOULDED
N.º ORDEN	MATERIAL	ACABADO
<b>PLANO DE CLIENTE SOLO PARA REFERENCIA</b>		
DIS. <i>Dominguez 16-3-83</i>	FECHA	© 1993 POR AMP - ESPAÑOLA S. A. TODOS LOS DERECHOS RESERVADOS LOS PRODUCTOS AMP ESTAN CUBIERTOS POR PATENTES ACTUALES O PENDIENTES
COM. <i>M. J. J.</i>	FECHA <i>17-3-83</i>	
DE. <i>San</i>	FECHA <i>10-5-93</i>	GAMA HILO 0,5 mm <sup>2</sup> a 0,75 mm <sup>2</sup>
APR.	FECHA	GAMA ANILANTE 4 mm
		PRIMER USO General
	ESCALA <i>M</i>	LOC AL
		B.º 735410
		N.º C2
ELECTRO TAP CONNECTOR		HOJA 3 de 5

PN-735 410

**1<sup>ere</sup> OPÉRATION:**  
 INSTALLATION DU CONDUCTEUR  
 DANS SON LOGEMENT  
 CORRESPONDANT (Fig.1)  
 JUSQU'À LA BUTÉE INDICUÉE

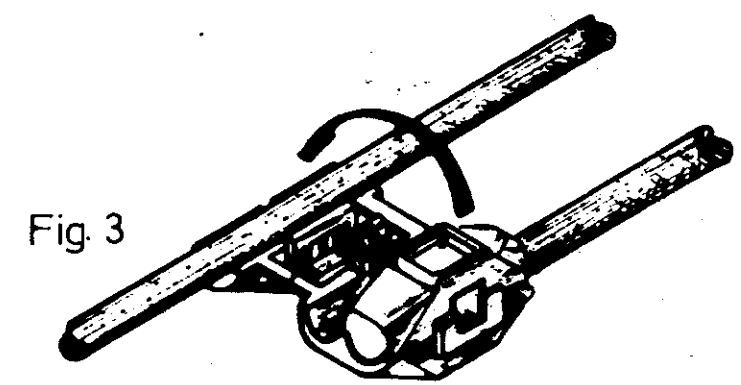


**2<sup>e</sup> OPÉRATION:**  
 TOURNER LE PORTE-CONDUCTEUR  
 DANS LE SENS DE LA FLÈCHE (Fig.1)  
 JUSQU'À APPUYER LE CONDUCTEUR  
 SUR LE CONTACT.

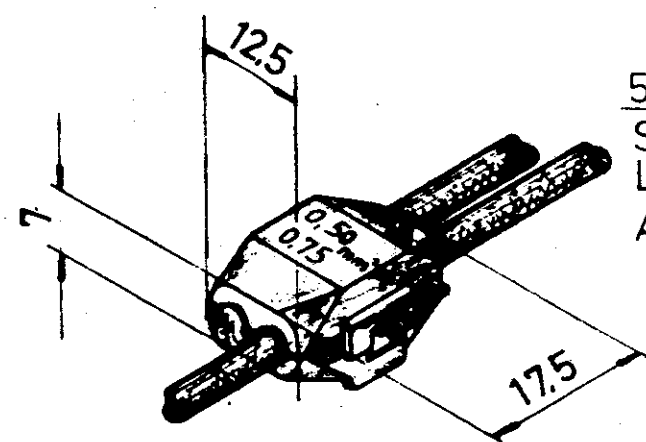


- SANS OUTILS SPÉCIFIQUES
- SANS DÉNUDER PRÉALABLEMENT LE CONDUCTEUR
- POUR CONDUCTEUR AVEC ÂME RIGIDE DE SECTION 0,5-0,75 mm<sup>2</sup>
- TRESSE MULTIBRIN } de section 0,75 mm<sup>2</sup>
- FACILITE D'ASSEMBLAGE

**4<sup>e</sup> OPÉRATION:**  
 TOURNER SUIVANT LA FLÈCHE  
 (Fig.3) JUSQU'À L'APPUÏ DU CON-  
 TACT (a) SUR LE CONDUCTEUR.



**5<sup>e</sup> OPERATION:**  
 SERRER JUSQU'À CE QUE LA  
 LANGUETTE SOIT VERROUILLÉE.  
 ASSEMBLAGE TERMINÉ.



**3<sup>e</sup> OPÉRATION:**  
 SERRER AU MOYEN D'UN OUTIL (Pince Fig.2)  
 JUSQU'À CE QUE LA LANGUETTE DE FERMETURE  
 SOIT VERROUILLÉE

735 410-0	LAÏTON	ÉTAMÉ
REF.	NYLON	COULEUR ROUGE
	MATIÈRE	

PLAN CLIENT. UNIQUEMENT POUR REFERENCE

DESIGNÉ PAR J. PASCUAL	FECHA 11-11-97	©1997 POR AMP - ESPAÑOLA S. A. TODOS LOS DERECHOS RESERVADOS LOS PRODUCTOS AMP ESTAN CUBIERTOS POR PATENTES ACTUALES O PENDIENTES	<b>AMP</b> AMP ESPAÑOLA, S.A. BARCELONA ESPAÑA
COMPROBADO POR L. BATLLO	FECHA 11-11-97		
REVISADO POR L. BATLLO	FECHA 11-11-97	SERIE NULO 05-0,75mm <sup>2</sup>	ANILANTE Ø 4 mm, Máx.
APR. FECHA		PRIMER USO General	
		ESCALA	LDC AL B
			N.º 735410
			REV. C2

CONNECTEUR ELECTRO TAP HOJA 4 de 5

LOC. AL  
 DIST. 2

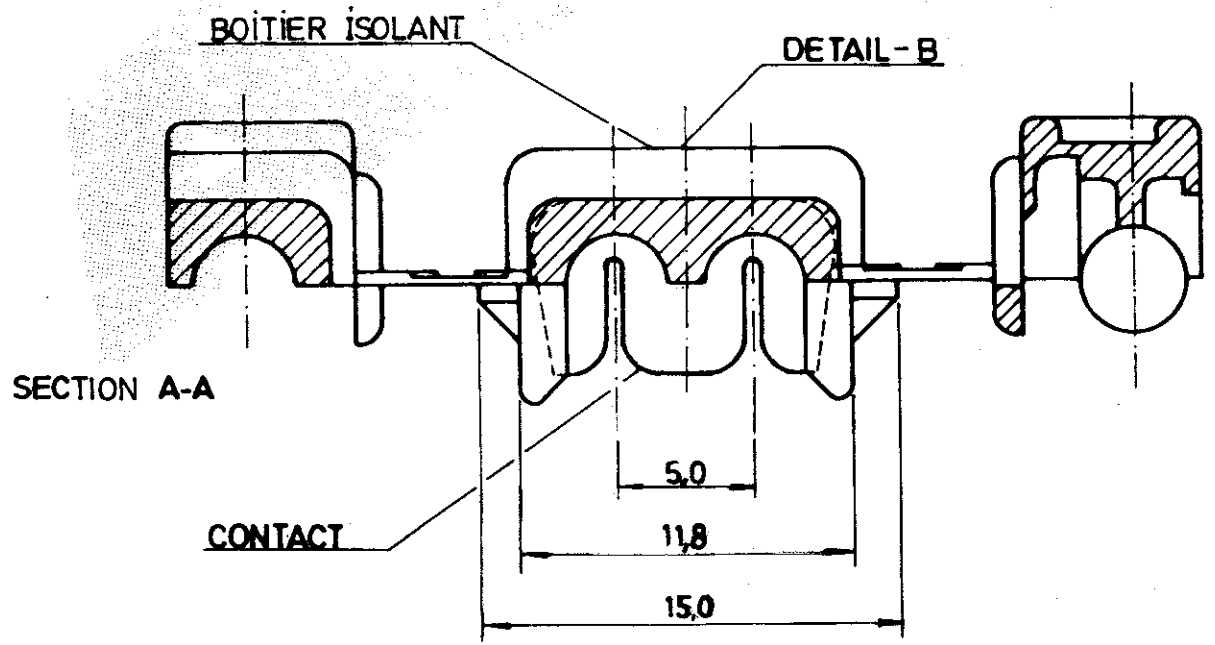
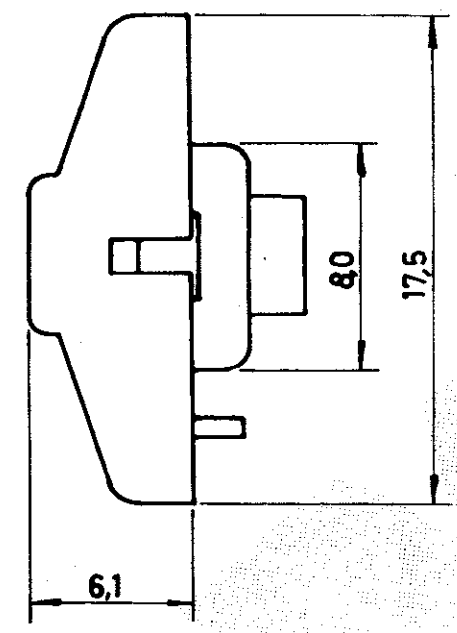
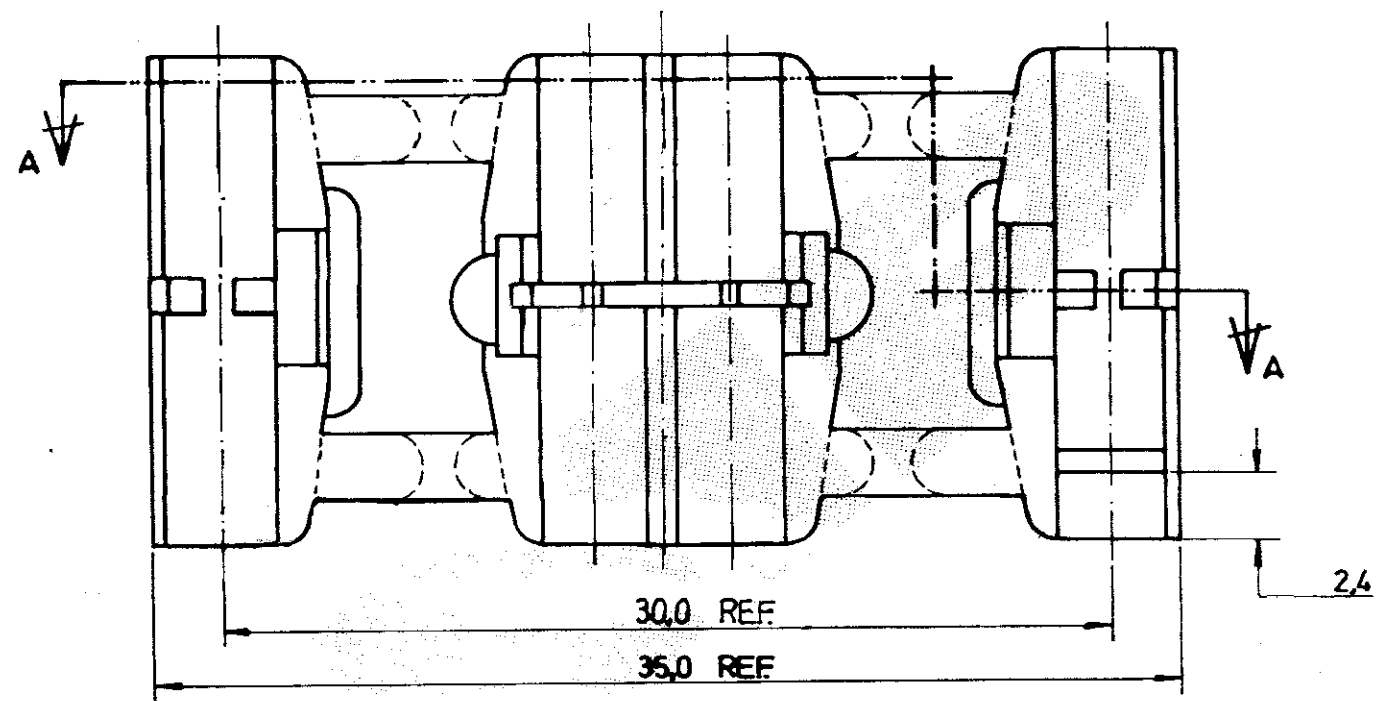
HOJA 5  
de 5  
PLANO N°  
C 735410

**C**

SIN ESCALA  
DIMENSIONES EN mm.

**METRICO**

ANGULO DE PROYECCION



COULEUR ROUGE	POLIAMID 6/6	BOÎTIER ISOLANT	735410-0
ÉTAMÉ	LAITON	CONTACT	
FINITION	MATIÈRE	COMPOSANT	REF.
PLAN CLIENT UNIQUEMENT POUR REFERENCE		©COPYRIGHT 1997 AMP - ESPAÑOLA, S.A. TODOS LOS DERECHOS RESERVADOS. LOS PRODUCTOS AMP ESTAN CUBIERTOS POR PATENTES ACTUALES O PENDIENTES	
TOLERANCIAS GENERALES		GAMA AISLANTE	GAMA HILO
DEC±0,5		ESCALA	
ANGULO±1°		AMP Española, S.A. BARCELONA ESPAÑA	
DIBUJADO J. PASCUAL 11-11-97		NOMBRE	
CONF. L. BATLLO 11-11-97		CONNECTEUR ELECTRO TAP	
LETRA		Rev. C2	
REVISIONES	DIBUJ. FECHA	A3	PLANO N° C 735410
			HOJA 5 de 5

LOC.  
AL  
DIST.  
2

VOIR PLAN  
1 de 5