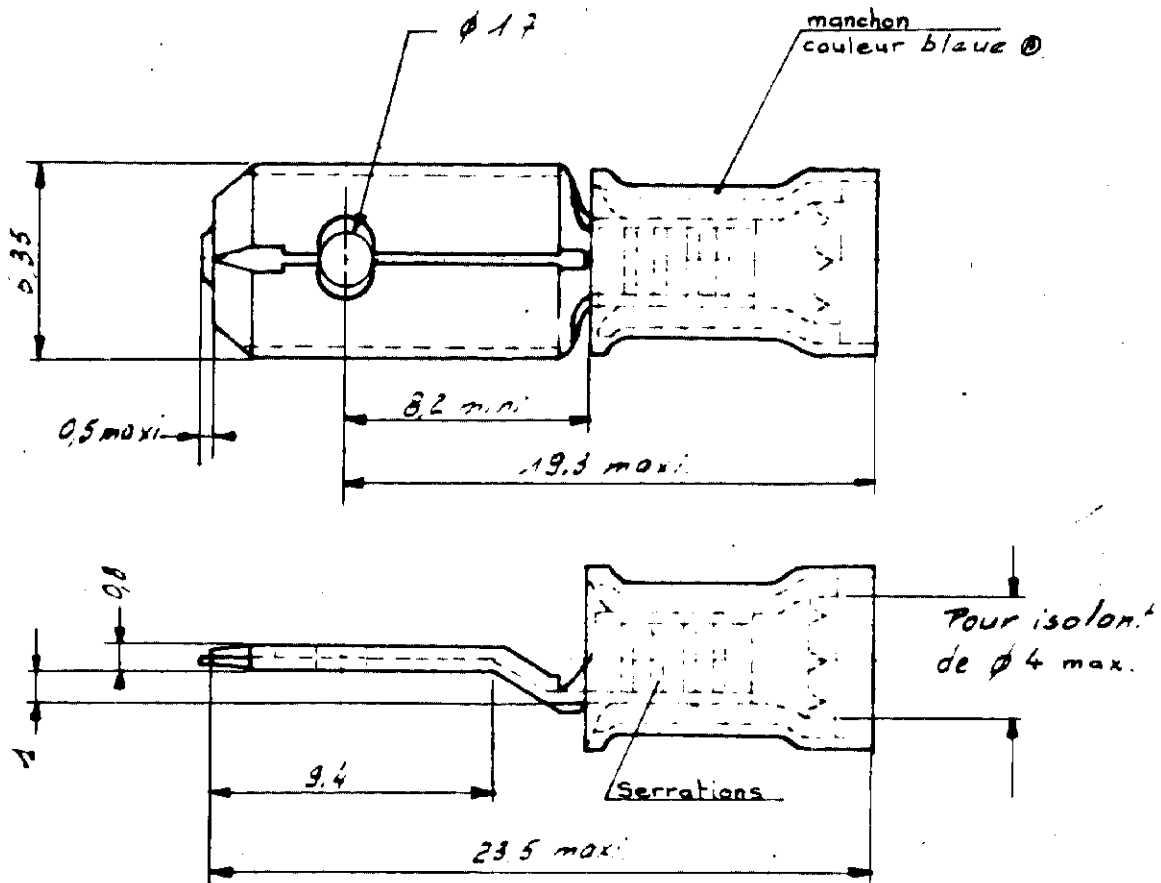



NUMERO
C. 140971



REF. VRAC : 140 971-2

REF. BANDE : 140 971-3

LES COTES SONT DONNEES EN mm ET NE DOIVENT PAS ETRE RELEVES A L'ECHELLE SUR LE DESSIN

				<small>1966 BY AMP IN THE UNITED STATES. RIGHTS RESERVED AMP PRODUCTS COVERED BY PATENTS AND/OR PATENTS PENDING</small>		DESSIN CLIENT UNIQUEMENT POUR REFERENCE	
D ₁	Ajouté PNs	GR		10/95	MATIERE ET EXTENSION Laiton manchon: nylon 2: étame	 AMP DE FRANCE SA MONTAISE	
D	Ajouté matière manchon	JD		14/10/91		CLASSE 6.35 Série	
C	Revisé	FB		2/2/93	DIMENSIONS FIL ISOLANT 1,5 à 2,6 mm ² phi 4 Maxi	TYPE P I D G	
B	Revisé			20.68		TOLERANCES SAUF INDICATION 101 210	
A	Revisé			26.X.66	ECHELLE 4:1		F A N° C.140971
INC. CHANGEMENT DES VER DATE				APPROUVE P. P. B. N. N. 110491		REF. D.	
DESSINE KY 17 III 66				VERIFIE MB 18 III 66		LANGUETTE FASTON	

1713