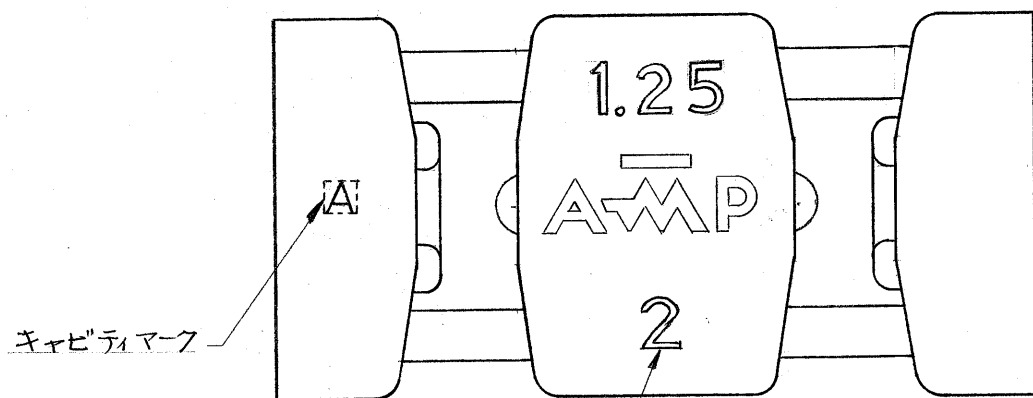
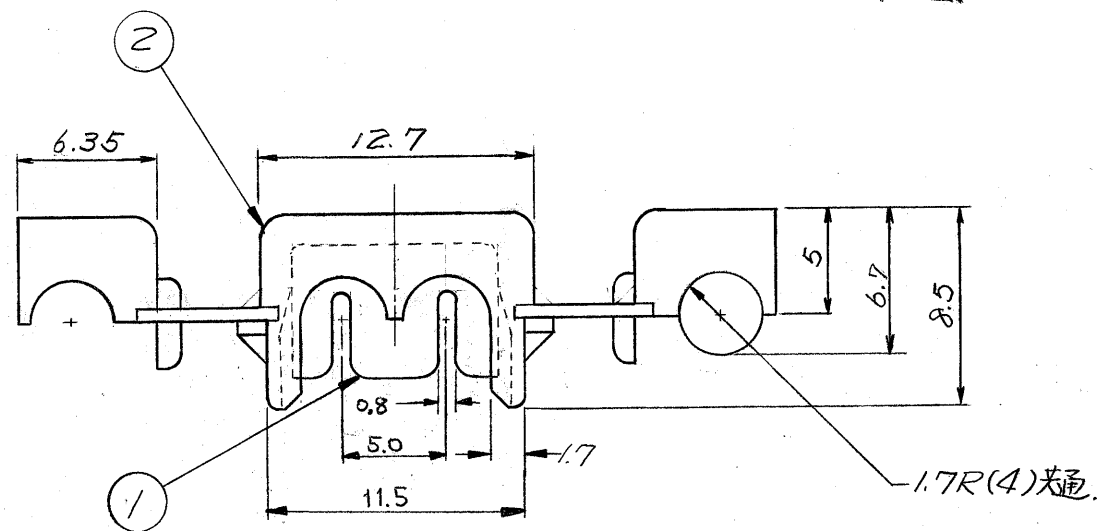


断面 A-A

断面 B-B



キャビティマーク

適用電線表示マーク

適用電線範囲とハウジングカラー

171404	1.25~2.0 (AWG#16~14)	2.0~3.4	青
型番	適用電線 (mm ²)	被覆外径 (mm)	HSG カラー

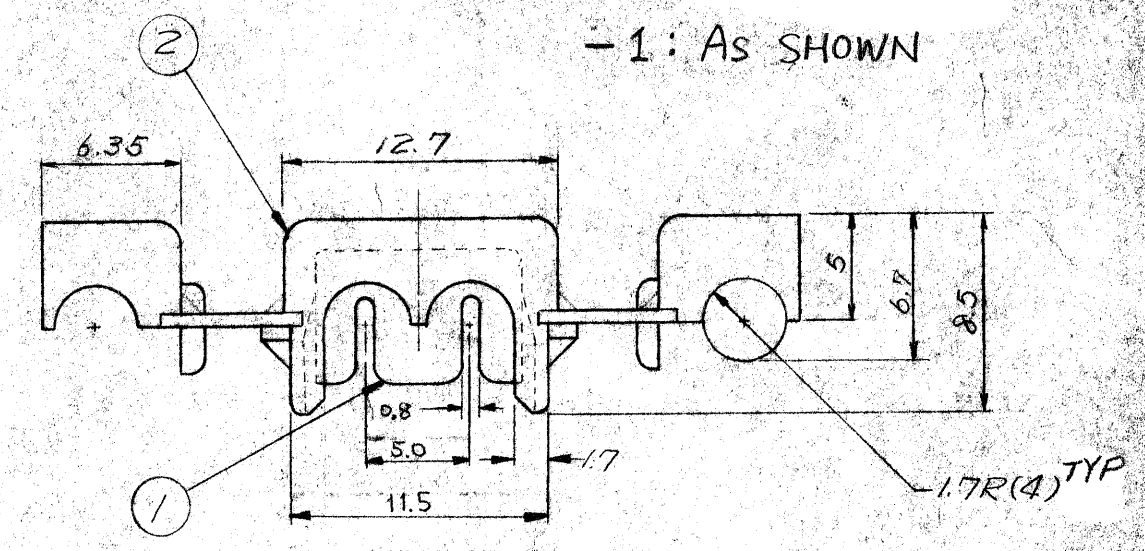
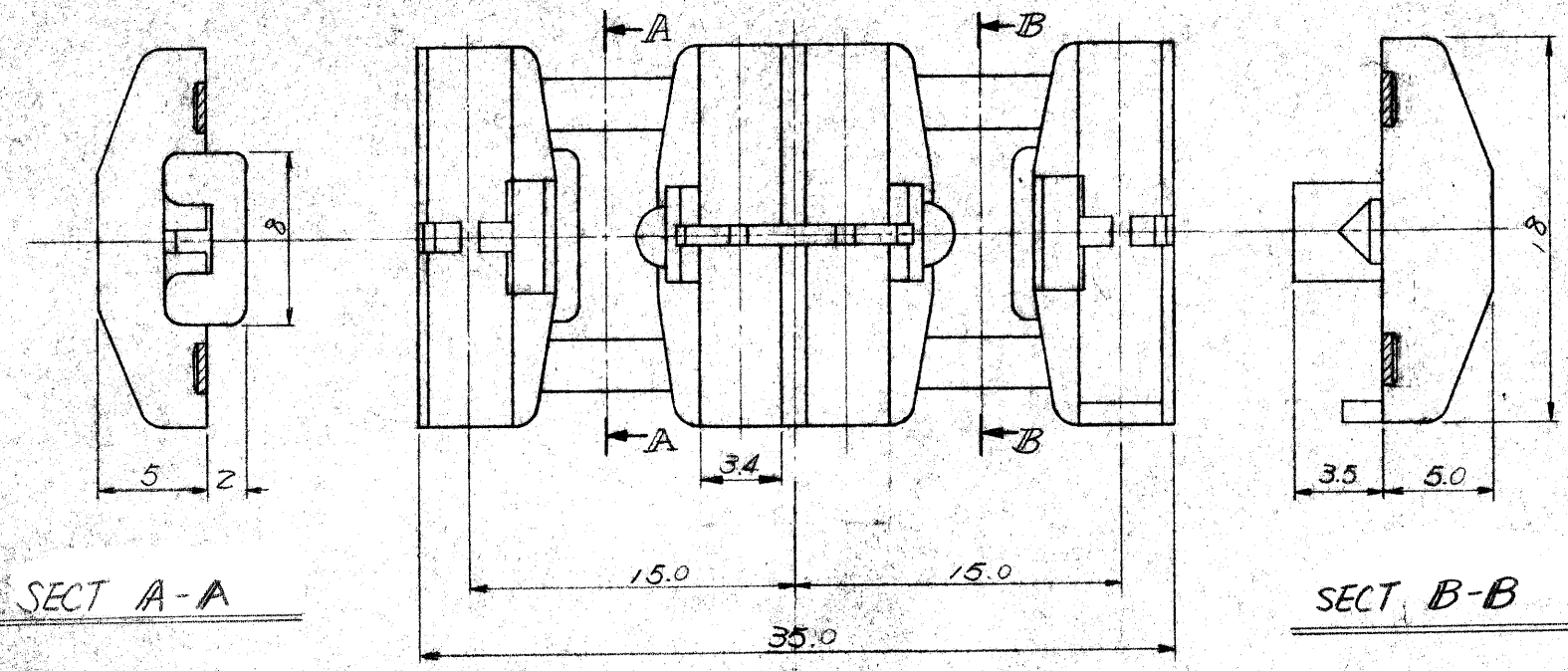
注: 1. 製品規格 108-5079 による

171405	ハウジング	66ナイロン	2
171406-1	エレクトロタップコンタクト	黄銅(電気錫めっき)	1
番号 (NUMBER)	名称 (NAME)	摘要 (REMARKS) 材料	ITEM NO.
©1975 日本エー・エム・ピー株式会社 AMP社の諸製品は特許又は特許出願中		©1975 BY AMP (Japan), Ltd. ALL RIGHTS RESERVED. AMP PRODUCTS COVERED BY PATENTS AND/OR PATENTS PENDING	
材料 (MATERIAL) 表参照		適合電線断面積 (WIRE RANGE) 表参照 mm ² (AWG)	
仕上 (FINISH) 表参照		被覆外径 (INSULATION DIA.) 表参照 mm (IN)	
DR. Ryuzasa 7/24/74	一般公差 (TOLERANCE) ±0.4 EXCEPT AS NOTED	尺度 (SCALE) 3-1	参考図面 (CUSTOMER COPY) REFERENCE ONLY
CHK. J. Imazumi 7/29/74	LOC J	SIZE B	番号 (NO) C-171404
DE.	名称 (NAME)	1.25~2.0mm ² エレクトロタップアセンブリ	
APP. Y. Sato 7/29/74			

組立部品 (REQUIRED PER ASSEMBLY)			
番号 (NUMBER) C-171404			
A	REVISED (REV. A)	7/24/74	J.S.
01	ADDED NOTE 1	7/29/74	H.S.
0	RELEASED	7/29/74	J.S.
LTR.	変更 (REVISION RECORD)	DR.	CHK. DATE

記号 (DESCRIPTION)	4
------------------	---

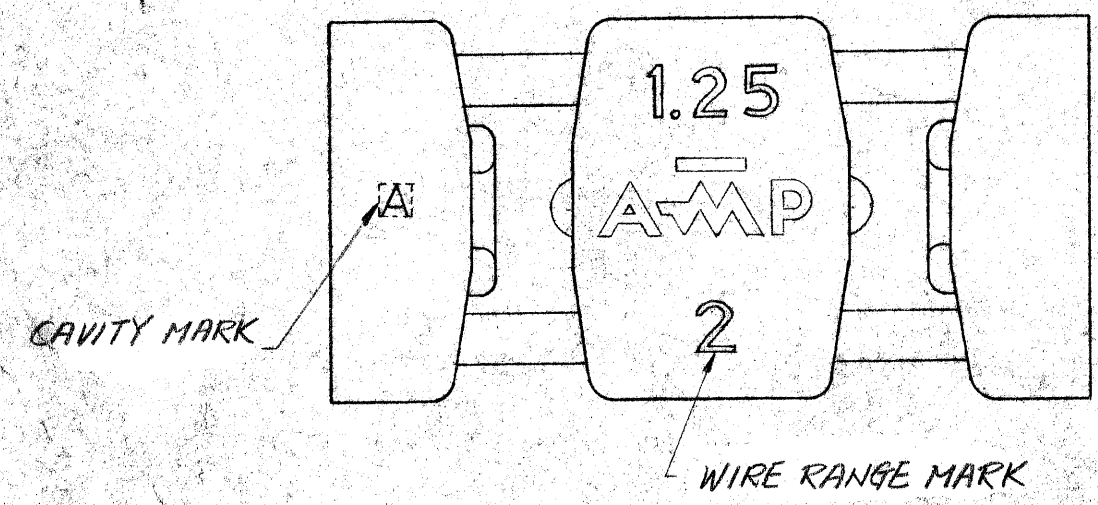
単位: 概 DIMENSIONS IN MM. DO NOT SCALE PRINT



- 1: As SHOWN


SECT A-A

SECT B-B



171405	HOUSING	6/6 NYLON (BLUE)	2
171406-1	CONTACT	BRASS ELECTRO-TIN	1
番号 (NUMBER)		名称 (NAME)	ITEM NO.
		MATERIAL	

積立部品 (REQUIRED PER ASSEMBLY)			
番号 (NUMBER)	数量	品名	単位
C-171404			
A	REVISED (REV. A)	24.8.74	
O	ADDED NOTE 1	11.5.74	
O	RELEASED	25.9.74	
LTR.	変更 (REVISION REASON)	DR.	CHK. DATE

©1975 日本エー・エム・ピー株式会社 AMP社の諸製品は特許又は特許出願中		©1975 BY AMP (Japan), Ltd. ALL RIGHTS RESERVED. AMP PRODUCTS COVERED BY PATENTS AND/OR PATENTS PENDING		参考図面 (CUSTOMER COPY) (REFERENCE ONLY)	
材料 (MATERIAL)	適合電線断面積 (WIRE RANGE) 1.25-2.0 mm ² (AWG 16-14)	 日本エー・エム・ピー株式会社 TOKYO, JAPAN TRADEMARK		分類 (CLASS)	
仕上 (FINISH)	被覆外径 (INSULATION DIA.) 2.0-3.4 DIA mm (IN)			型式 (TYPE)	
DR. <i>K. Yama</i> 7/29/74	一般公差 (TOLERANCE EXCEPT AS NOTED)	尺度 (SCALE)	3-1	LOC	SIZE
CHK. <i>J. Sany</i> 7/29/74	±0.1 ±1.0			番号 (NO)	REV
DE.	名称 (NAME)	ELECTRO TAP (COLOR: BLUE)			
APP. <i>Y. Sato</i> 7/29/74					

単位: 注 DIMENSIONS IN MM. DO NOT SCALE PRINT