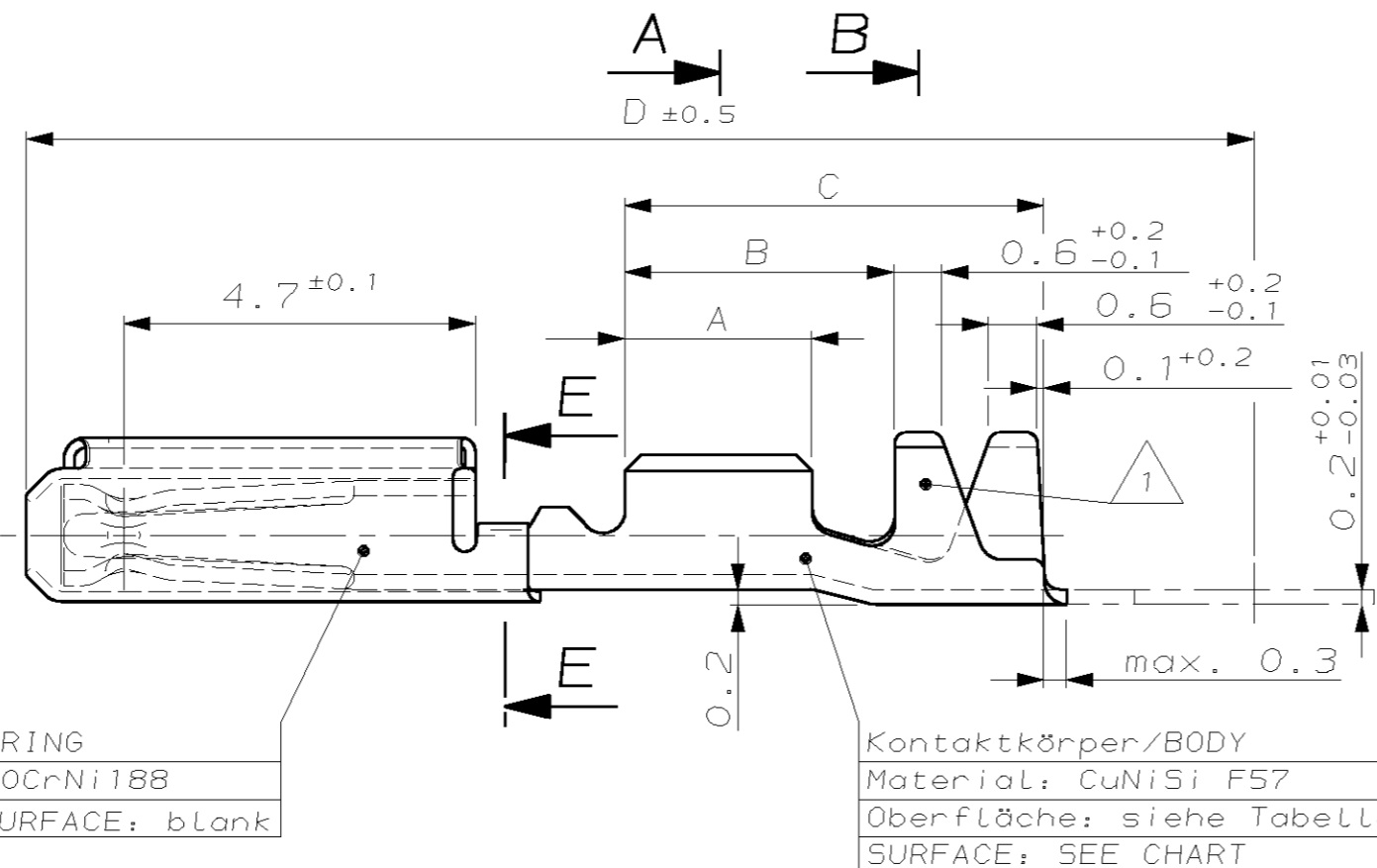
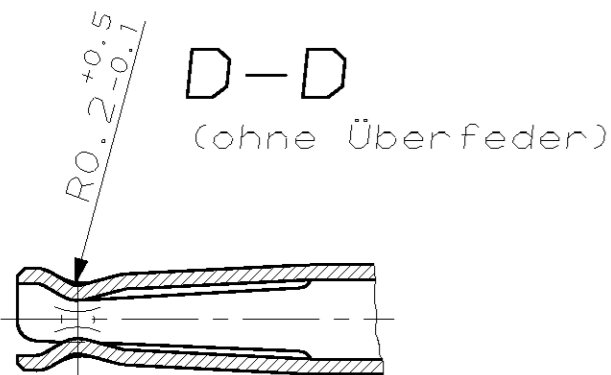
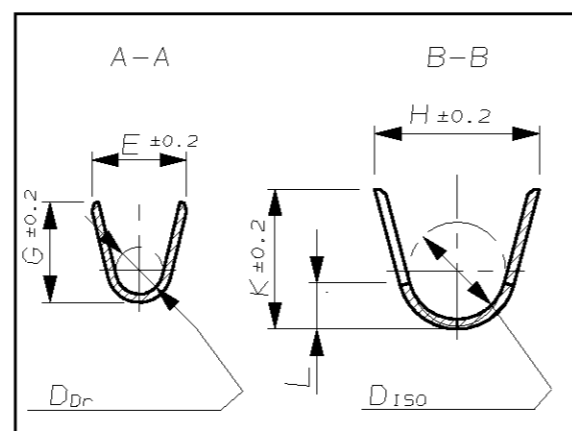
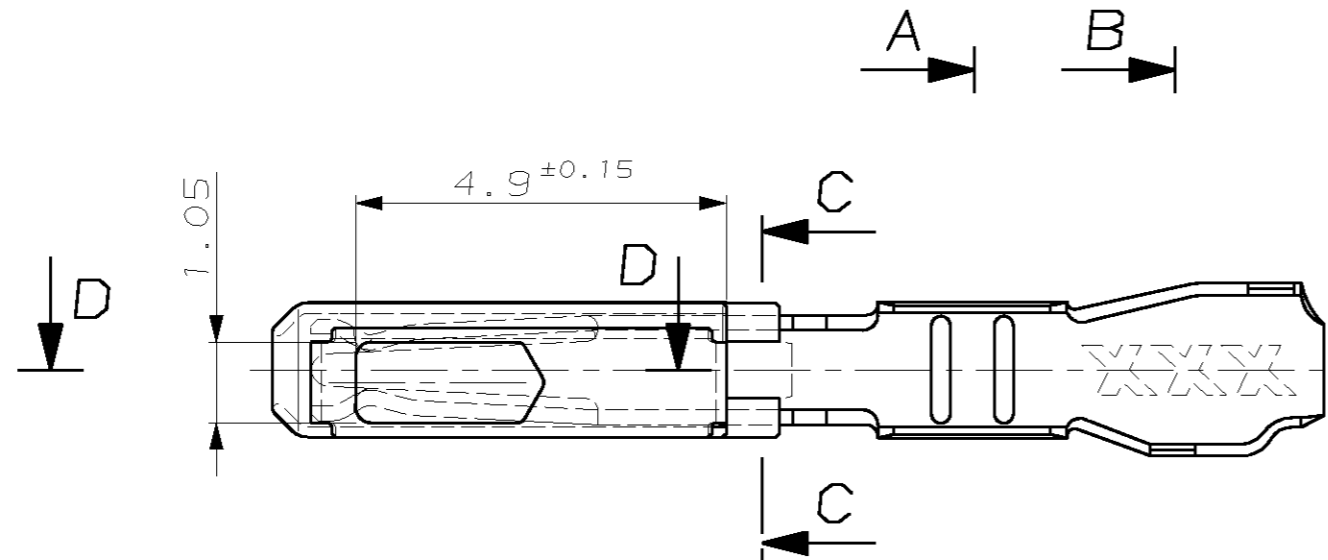
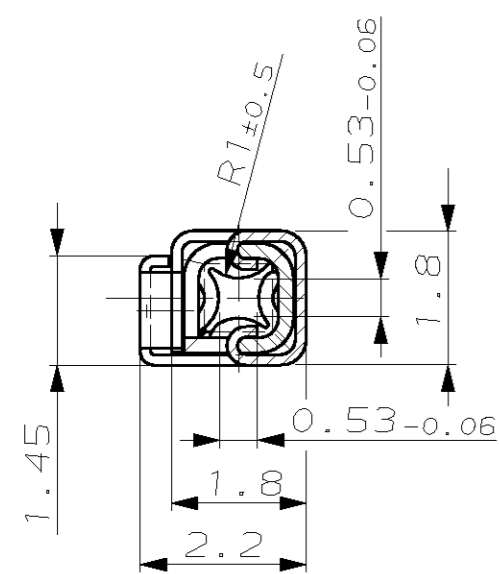


LOC	DIST	P	LTR	REVISIONS ÄNDERUNGEN DESCRIPTION BESCHREIBUNG	DATE	DWN	APVD
AI	-	-	-	EG00 0713 00	24.03.00	SG	RJ
-	-	-	-	EG00 1299 01	26.04.01	SG	RJ
-	-	-	-	EGAO 0021 03	29.07.03	Abr	H.K.
-	-	-	-	EGAO 0659 04	16.03.04	Abr	H.K.
-	-	-	-	ECR-05-008241	04.08.05	Früh	H.K.
-	-	-	-	ECR-05-013681	20.10.05	Früh	H.K.

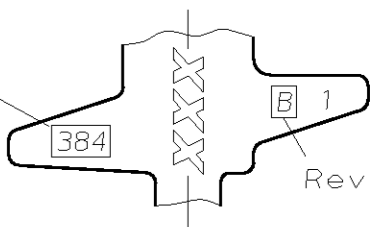


C-C

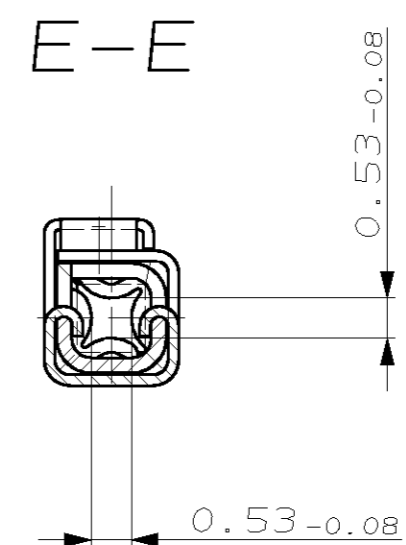


Bemerkungen NOTES

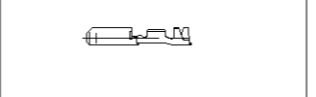
- 1 Datumscode (Woche / Jahr, z.B. KW38 / Jahr 2004) und Tyco-Revision (z.B. Rev.B) DATE-CODE (WEEK / YEAR (E.G. WEEK NUMBER 38 / YEAR 2004) AND TYCO REVISION (E.G. REV. B)
- 2 Passend zu Stiftkontakt siehe Zeichnung: AMP: 929453 SUITABLE FOR PIN CONTACT SEE DRAWING;
- 3 Einzelheiten der Ausführung bleiben dem Hersteller überlassen DETAILS OF DESIGN ARE LEFT TO MANUFACTURER
- 4 Nur für FLR-Leitung nach DIN 72551, Teil 6 FOR FLR-CONDUCTOR ACCORDING TO DIN 72551-6 ONLY
- 5 Bei 0.5mm²-Leitung im Airbagpfad ist die Verwendung der Kontakte fuer Drahtgrößenbereich 0.5 ... 0.75mm² vorgeschrieben FOR 0.5mm²-WIRE IN AIRBAG-APPLICATIONS THE CONTACT FOR WIRE-SIZE 0.5 ... 0.75MM² IS PRESCRIBED



Vergoldete Ausführung GOLD VERSION



M 1:1



AMP BESTELL-NR. ORDER NO.	REV.	Einzelausführung LOOSE PIECE AMP-BESTELL-NR. AMP-ORDER-NO.	DGB WIRE-SIZE-RANGE [mm ²]	OBERFLÄCHE SURFACE	Länge LENGTH Abmessungen/DIMENSIONS [mm ²]	Drahtcrimp WIRE CRIMP	Iso'crimp INSU. CRIMP
968221-5	C	968221-8	0.5 - 0.75	Au	A = 2.8 B = 3.8 C = 5.6 D = 16.4	E = 2 G = 2.1 DDr = 1	H = 2.7 K = 2.9 L = 0.7 D150 = 1.6
968221-6	A	968221-9		Ag			
968221-1	C	968221-7	0.35 - 0.5	Sn			
968220-5	C	968220-8		Au	A = 2.5 B = 3.6 C = 5.6 D = 16.4	E = 1.8 G = 1.8 DDr = 0.8	H = 2.3 K = 2.3 L = 0.6 D150 = 1.4
968220-6	C	968220-9		Ag (A)			
968220-1	C	968220-7		Sn			

<p>THIS DRAWING IS A CONTROLLED DOCUMENT FOR AMP INCORPORATED. IT IS SUBJECT TO CHANGE AND THE CONTROLLING ENGINEERING ORGANIZATION SHOULD BE CONTACTED FOR THE LATEST REVISION. DIESSES ZEICHNUNGSÄNDERUNG WIRD DURCH AMP INCORPORATED KONTROLLIERT. ÄNDERUNGEN, DIE DEN TECHNISCHEN FORTSCHRITT DIENTEN, SIND VORBEHALTEN. DEN JEDWELCHS LETZTSTÄNDIGEN ÄNDERUNGSSTAND ERFASSEN SIE AUF ANFRAGE.</p>		DWN S. Garcia 24-MAR-00	<p>AMP AMP Deutschland GmbH D - 63225 Langen</p>	
<p>DIMENSIONEN: mm</p>		CHK R. Jetter 24-MAR-00	<p>NAME MQS CLEAN BODY Produktgruppenzeichnung, Buchsenkontakt PRODUCT GROUP DRAWING, SOCKET CONTACT</p>	
<p>MATERIAL</p>		APVD -	<p>PRODUCT SPEC 108-18030 APPLICATION SPEC 114-18021</p>	
<p>FINISH/OBERFLÄCHE/FARBE</p>		WEIGHT 0.11g	SIZE A2	CAGE CODE 00779
<p>OTHERWISE SPECIFIED: ALLGEMEINTOLERANZEN</p>		<p>DRAWING NO. 1355900</p>		RESTRICTED TO NUR FOR
<p>ANGLES/WINKEL</p>		<p>CUSTOMER DRAWING /SONDERZEICHNUNG</p>		<p>MAPSTAB 10:1 BLATT 1 VON 1 REV C3</p>