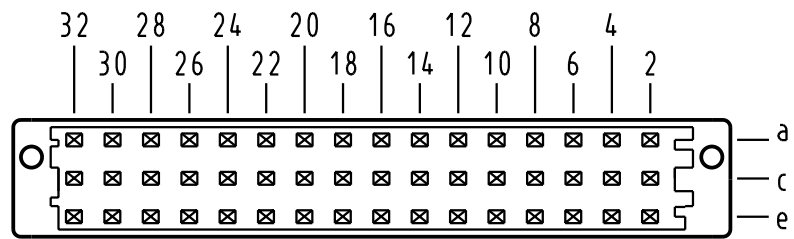


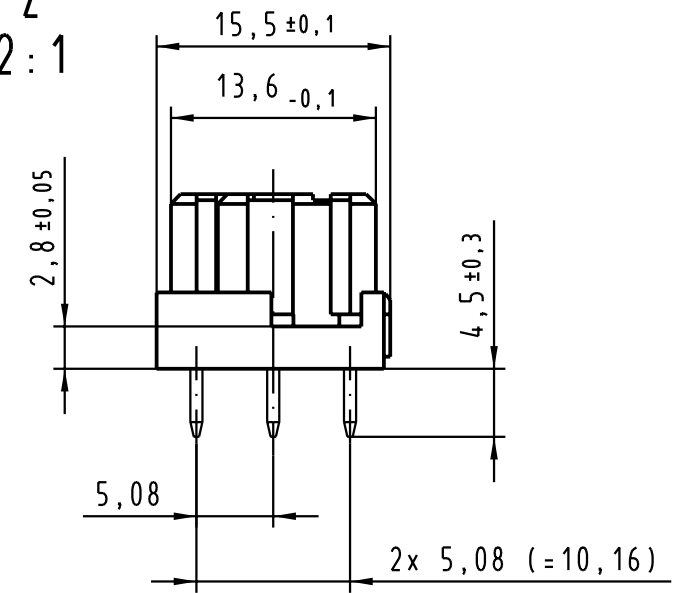
**X**  
 Kontaktanordnung  
 contact arrangement



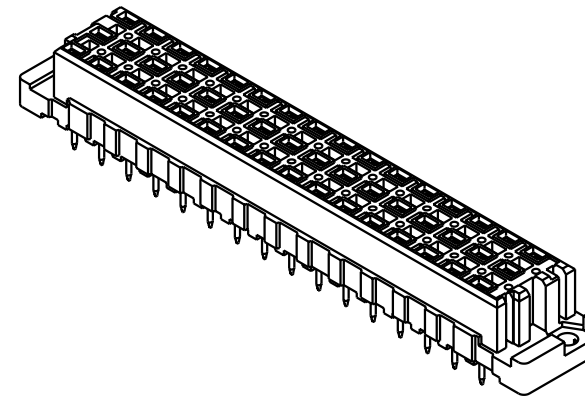
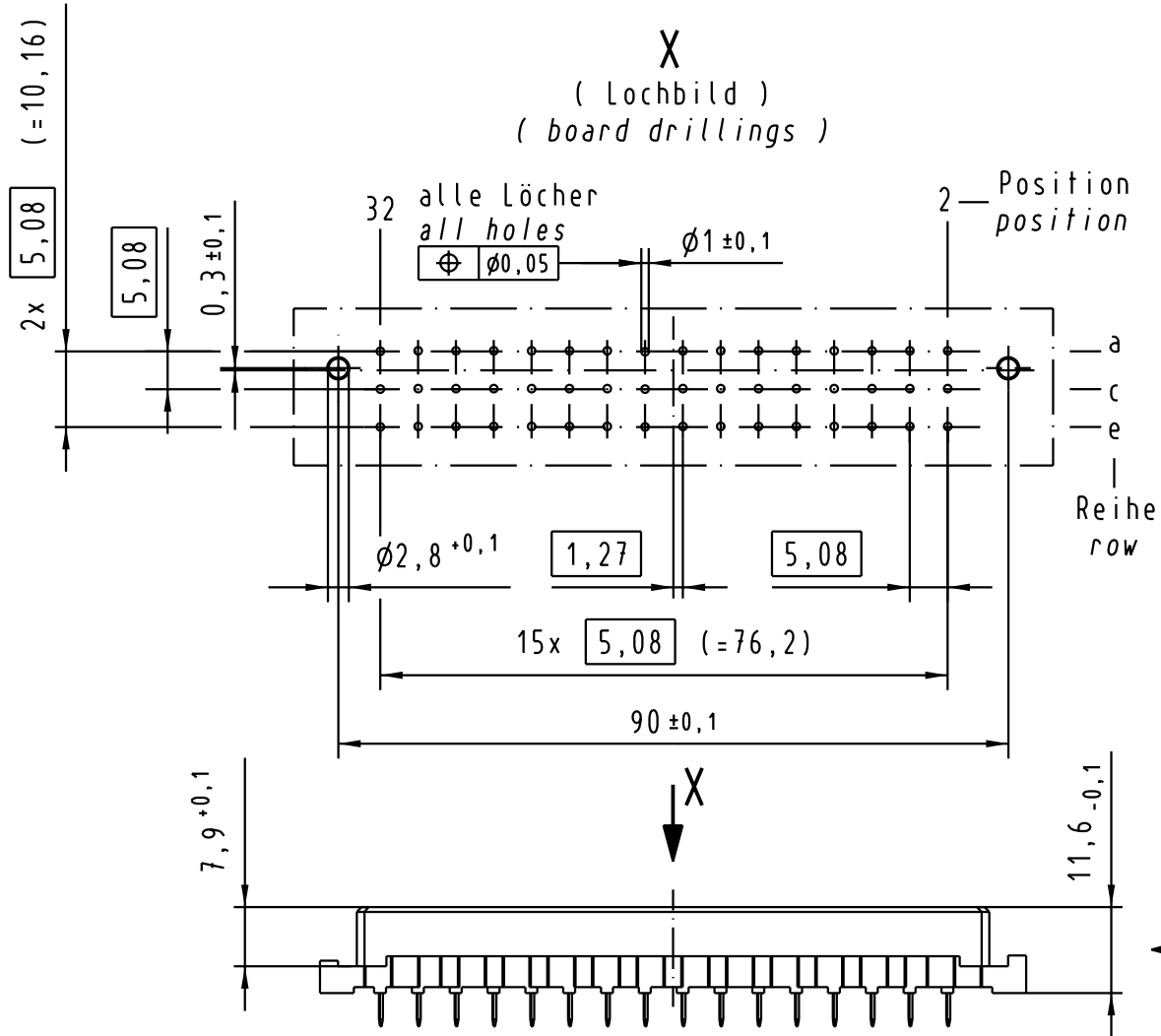
48 Einlöt-Kontakte  
 48 solder-contacts

- ⊗ = Einlöt-Kontakt  
 = solder-contact
- = Kontaktposition nicht belegt  
 = position without contact

**Z**  
 2:1

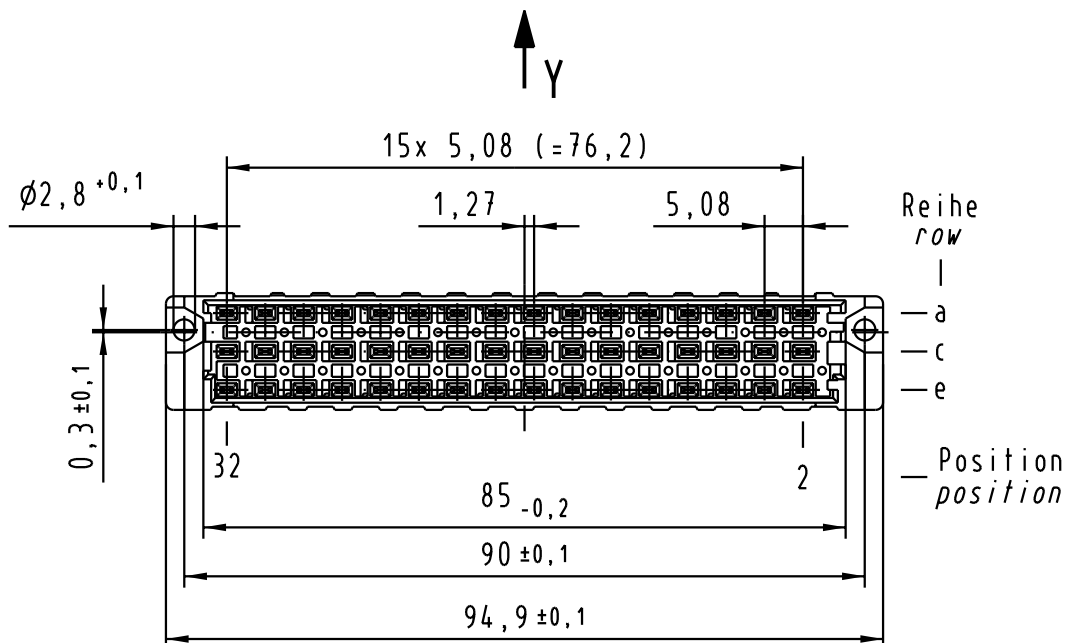
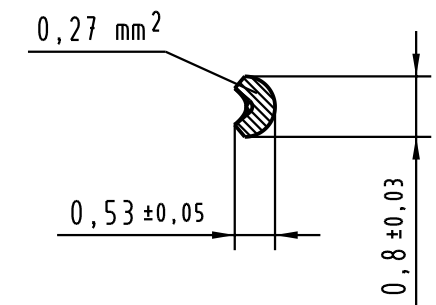


**X**  
 (Lochbild)  
 (board drillings)



**Y**  
 10:1

Querschnitt der Lötanschlüsse:  
 cross-section of solder terminations:



09 05 248 <u>7</u> 831	3	Au über/over Ni
09 05 248 <u>6</u> 831	2	Au über/over Ni
09 05 248 <u>2</u> 831	1	Au über/over Ni
Bestell-Nr. part-no.	Anforderungsstufe nach IEC performance level per IEC	Kontaktoberfläche contact plating

	All Dimensions in mm Original Size DIN A 3		Techn. Character. siehe / see IEC 60603-2		Nicht tolerierte Maßel Free size tolerances siehe / see IEC 60603-2	
	Mod.	Dat.	Name	Maßstab/Scale	Bauform E Federleiste Einlöt 4,5 48 pol. type E female connector solder 4,5 48 pol.	
31633				1:1 2:1, 10:1	<b>TB 09 05 248 x831</b> Sub.	
			HARTING Electronics GmbH & Co. KG D-32339 ESPELKAMP			

Alle Rechte vorbehalten. All rights reserved