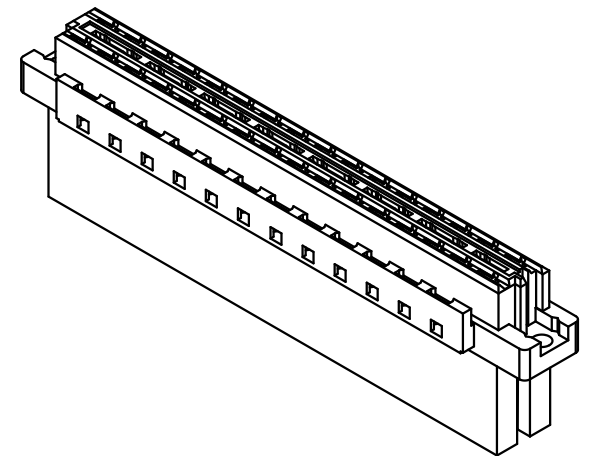
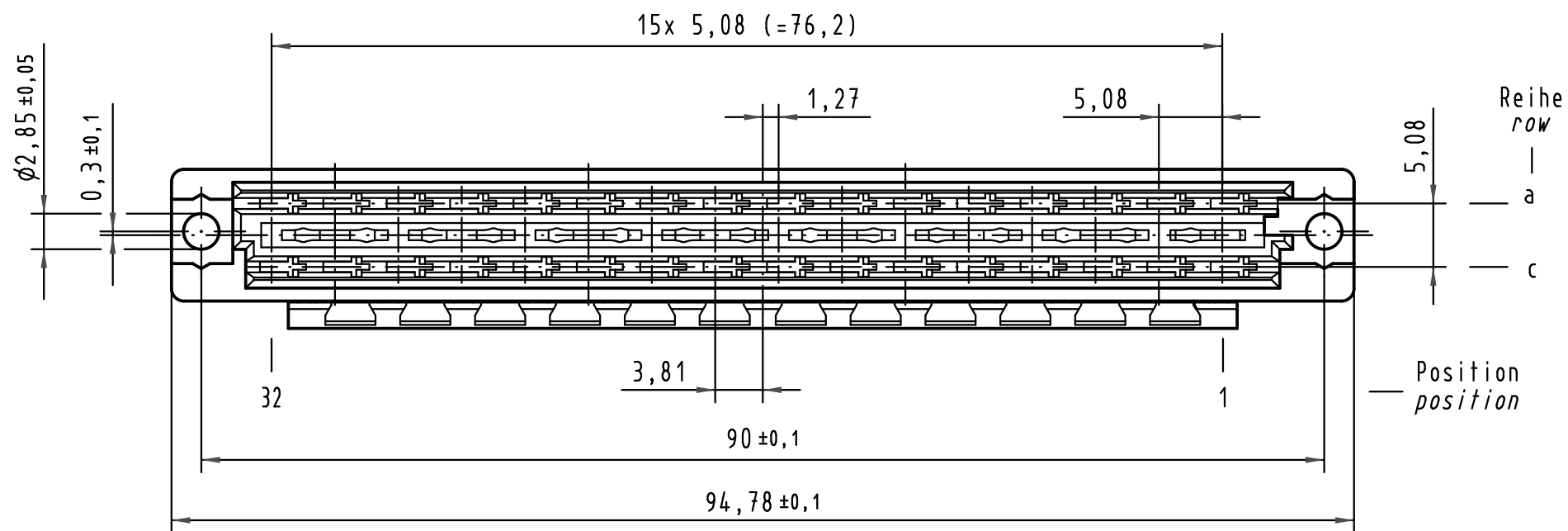
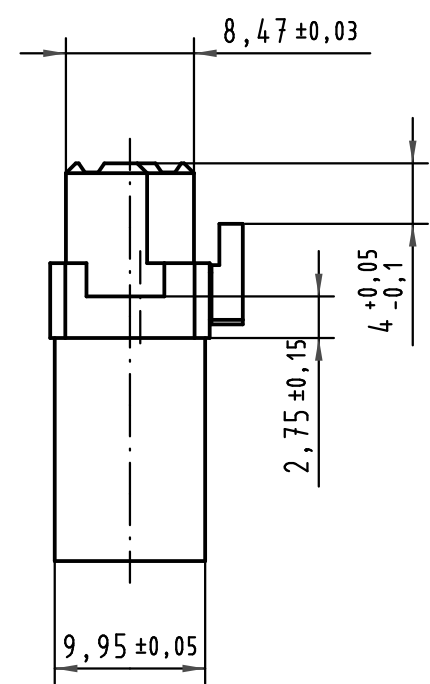
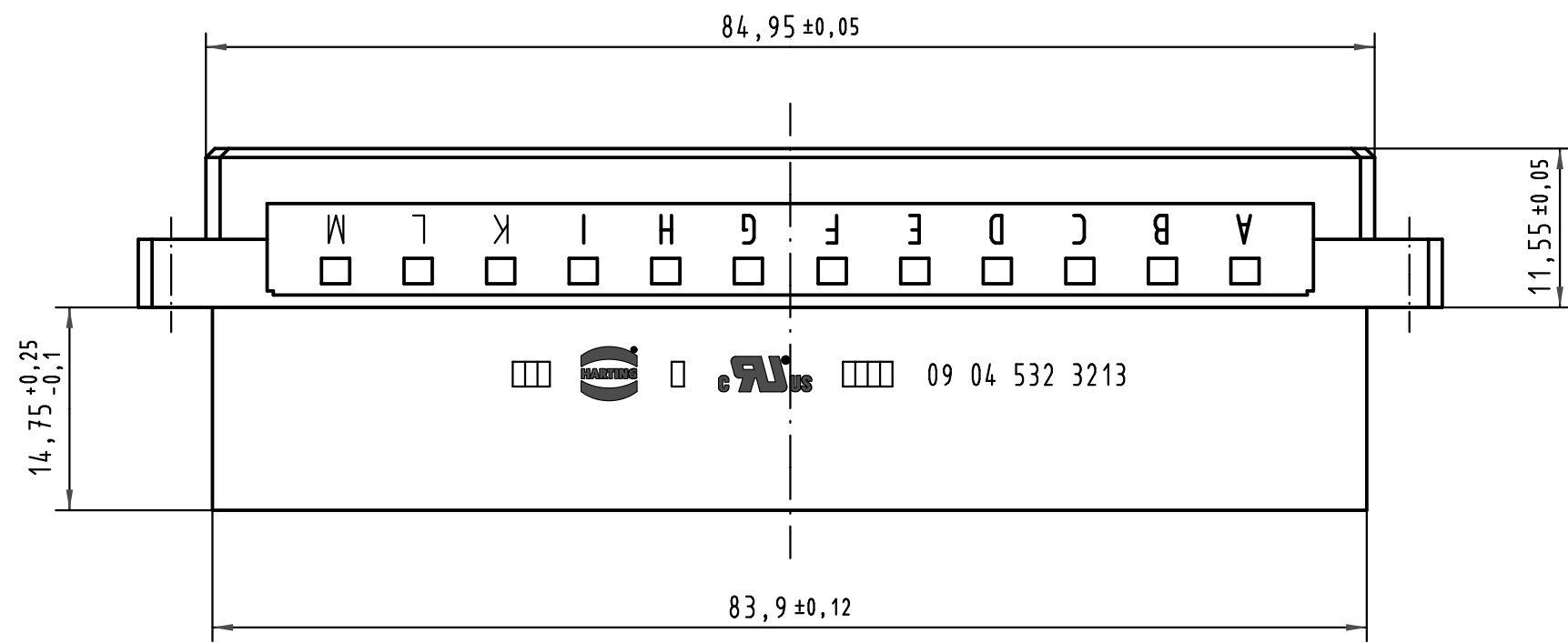


Alle Rechte vorbehalten/ All rights reserved



All Dimensions in mm Original Size DIN A 3		Techn. Character.			Nicht tolerierte Maße/Free size tolerances ergänzend/complementary IEC 60603-2	
			Dat.	Name	Maßstab/Scale <b>2:1</b>	<b>Bauform/type D</b> Federleiste Crimp mit Codierung <i>female connector crimp with coding</i>
			Detail.	18.10.06 Leh.		
			Insp.	18.10.06 mte		
			Stand.			
36202	21.12.10	Hage.	HARTING Electronics GmbH & Co. KG			<b>TB 09 04 532 3213</b> Sub.
33170			D-32339 ESPELKAMP			
Mod.	Dat.	Name				
						Blatt/page