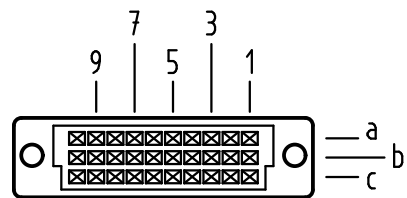


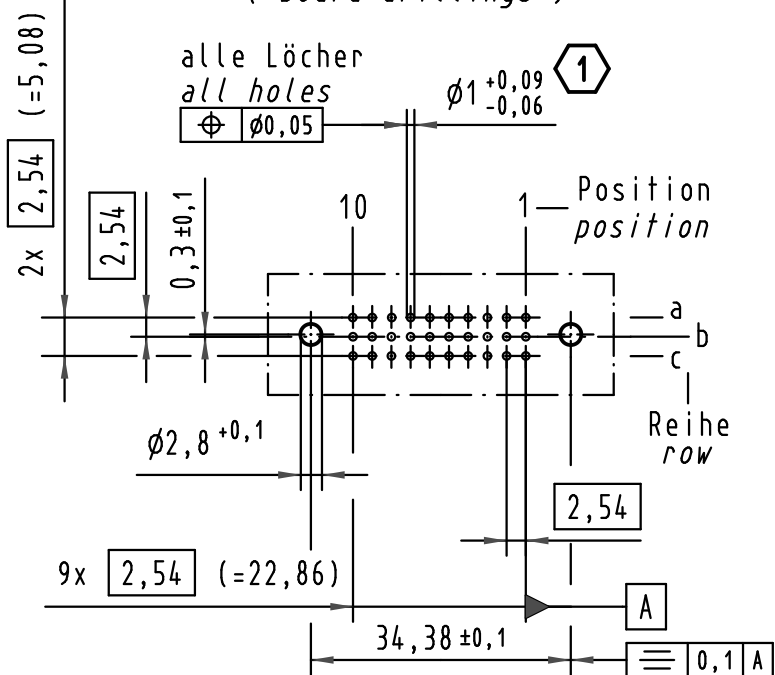
**X**  
Kontaktanordnung  
contact arrangement



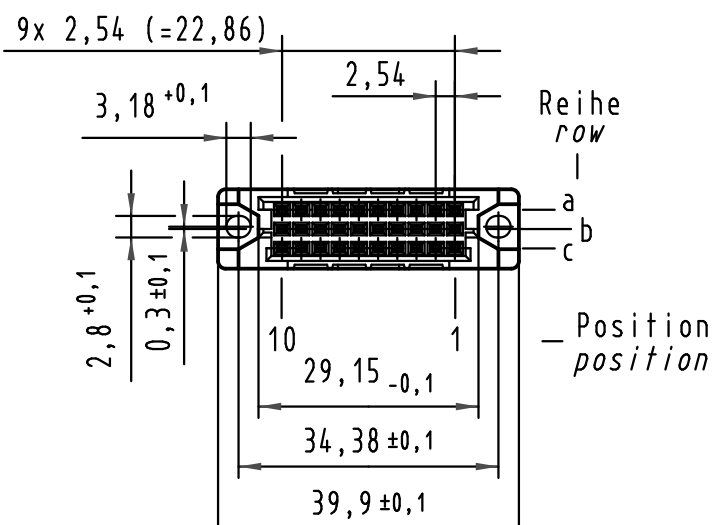
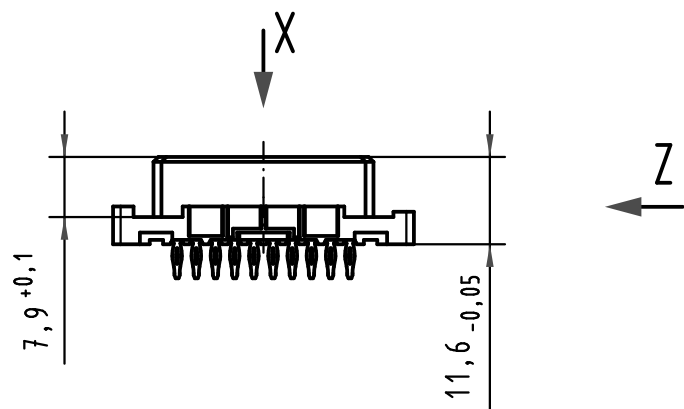
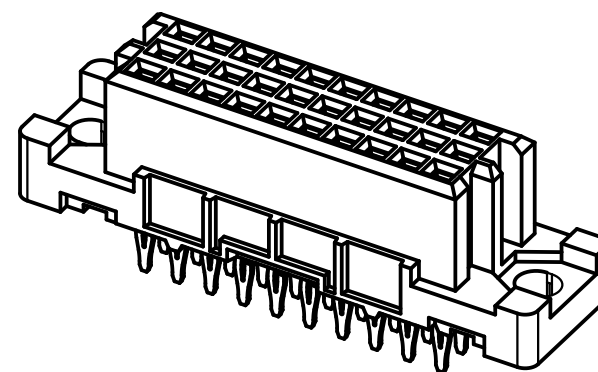
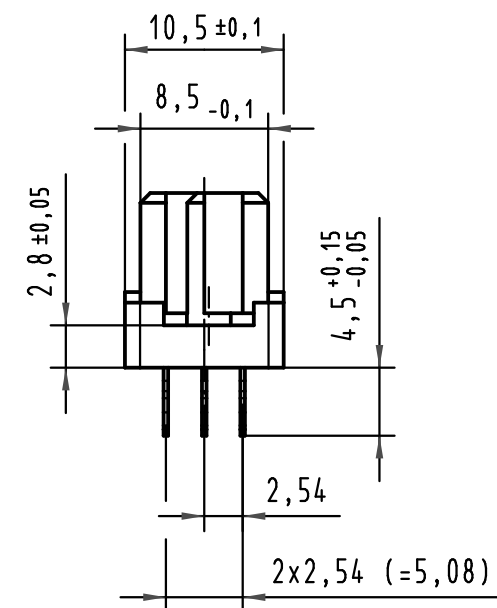
30 Einpreß-Kontakte  
30 press-in-contacts

- ☒ = Einpreß-Kontakt  
= press-in-contact
- = Kontaktposition nicht belegt  
= position without contact

**X**  
(Lochbild)  
(board drillings)



**Z**  
2:1



**1** Für Einpreßverbindung nach IEC 60352-5  
for press-in connection acc. to IEC 60352-5

09 25 230 6850	2	Au über/over Ni
Bestell-Nr. part-no.	Anforderungsstufe nach IEC performance level acc. to IEC	Kontaktoberfläche contact plating

All Dimensions in mm Original Size DIN A 3		Techn. Character.			Nicht tolerierte Maße/Free size tolerances IEC 60603-2	
			Dat.	Name	Maßstab/Scale 1:1 2:1	har-bus 3C Federleiste Einpreß 4,5 , 30 pol. har-bus 3C female connector press-in 4,5 , 30 pol.
			Detail.	09.02.09 MR		
			Insp.	09.02.09 RA		
			Stand.			
35608		HARTING Electronics GmbH & Co. KG				TB 09 25 230 x850
Mod.	Dat.	D-32339 ESPELKAMP		Sub.		