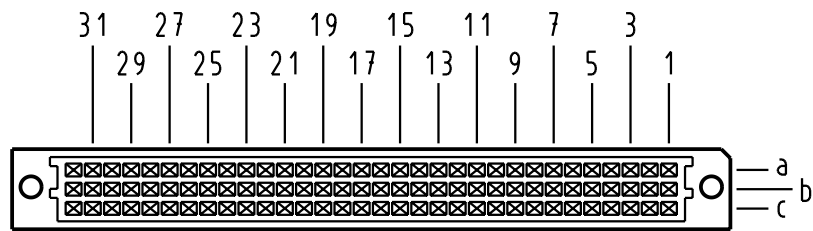


**X**  
 Kontaktanordnung  
 Contact arrangement

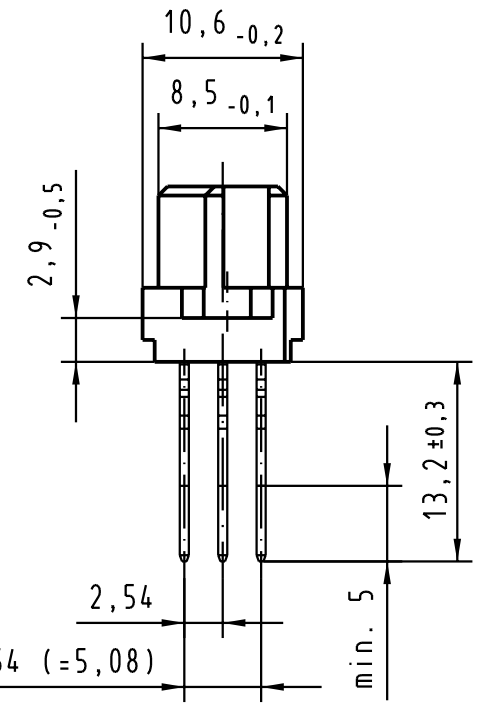


96 Signal Kontakte  
 96 signal contacts

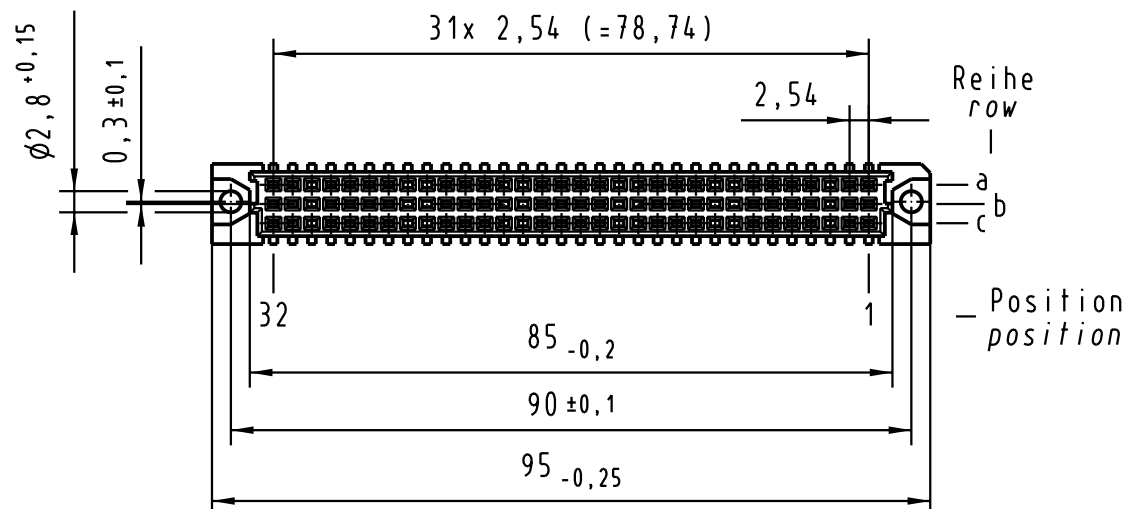
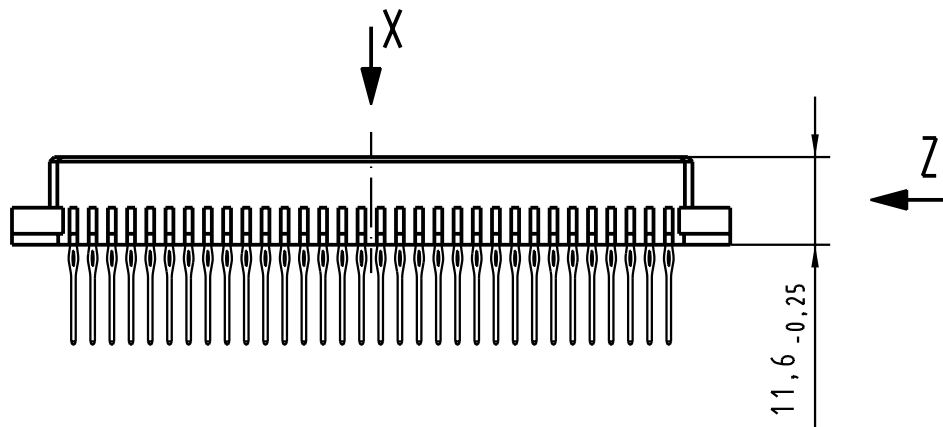
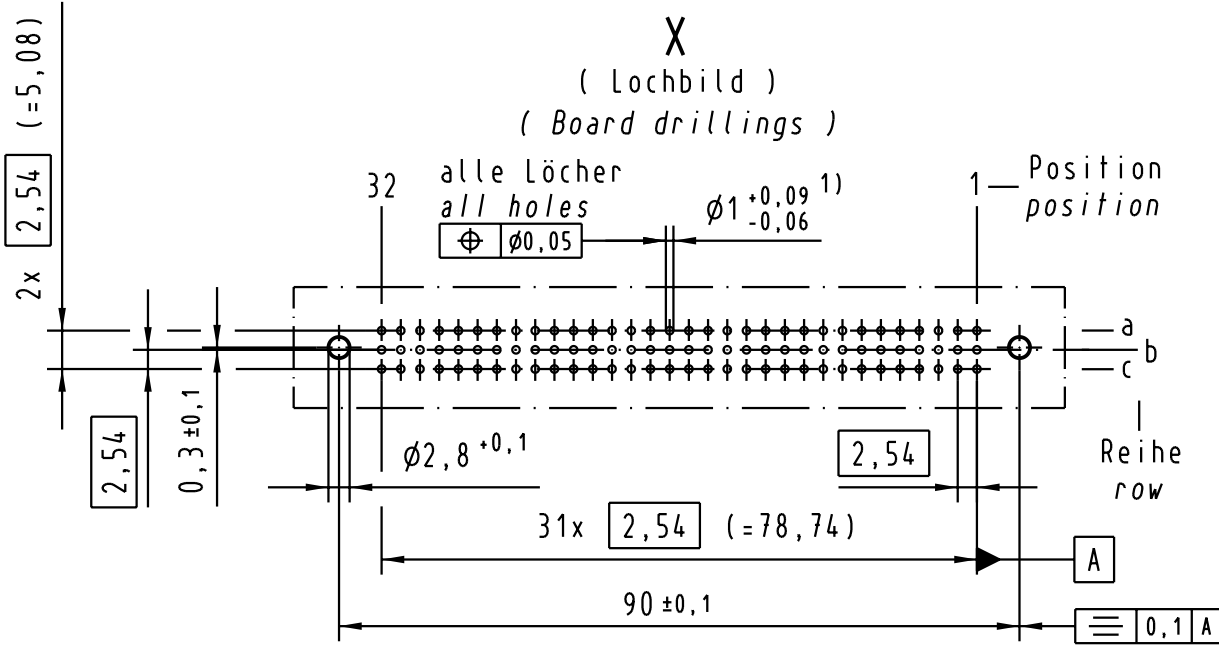
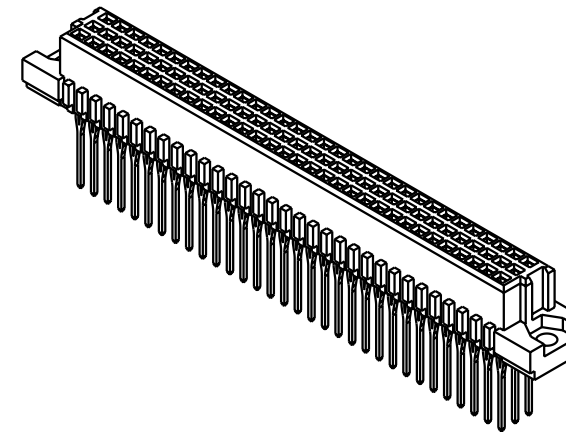
⊗ = Kontaktposition belegt  
 = position with contact

□ = Kontaktposition nicht belegt  
 = position without contact

**Z**  
 2:1



Steckbereich Au über Ni  
 entspricht AFS 2  
 length of mating Au over Ni  
 performance level 2



1) Für Einpreßverbindung nach IEC 352-5  
 1) For press-in connection acc. to IEC 352-5

09 03 296 6853	2	Au über/over PdNi
Bestell-Nr. Part-No.	Anforderungsstufe nach IEC performance level per IEC	Kontaktoberfläche Contact Plating

	All Dimensions in mm Original Size DIN A 3			Techn. Character.			Nicht tolerierte Maß/Free size tolerances siehe / see IEC 60603-2			
				Detail.	30.01.02	Rie.	Maßstab/Scale 1:1 (2:1)	Bauform C Federleiste Einpreß 13,2, 96 pol., Anschluß vergoldet type C female connector press-in 13,2, 96 pol., termination gold-plated		
				Insp.	30.01.02	kfoe				
			Stand.							
30799			HARTING Electronics GmbH & Co. KG D-32339 ESPELKAMP			TB 09 03 296 x853			Blatt / page	
Mod.	Dat.	Name				Sub.				