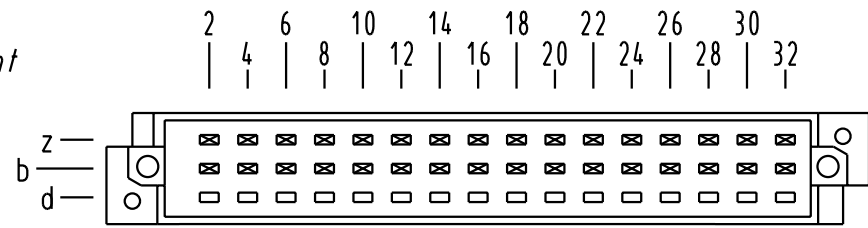


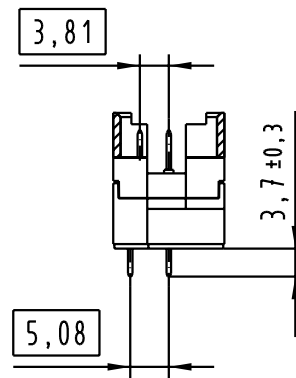
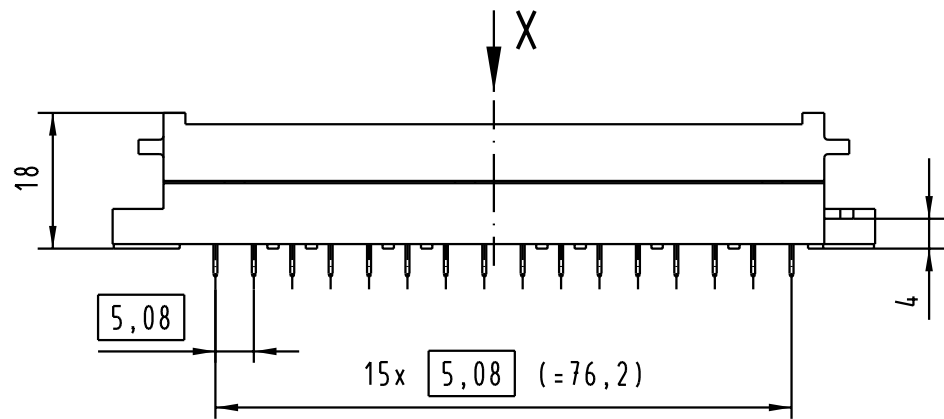
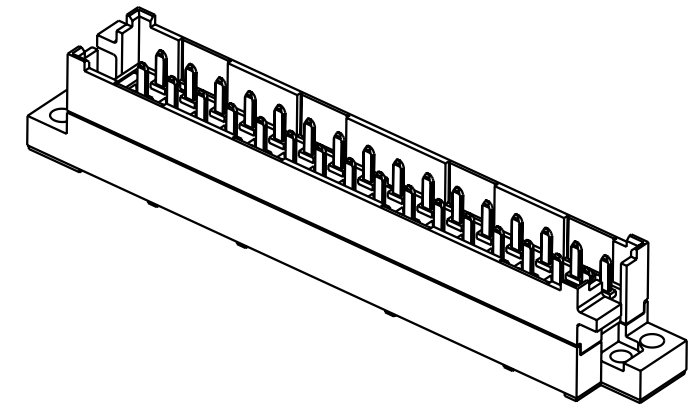
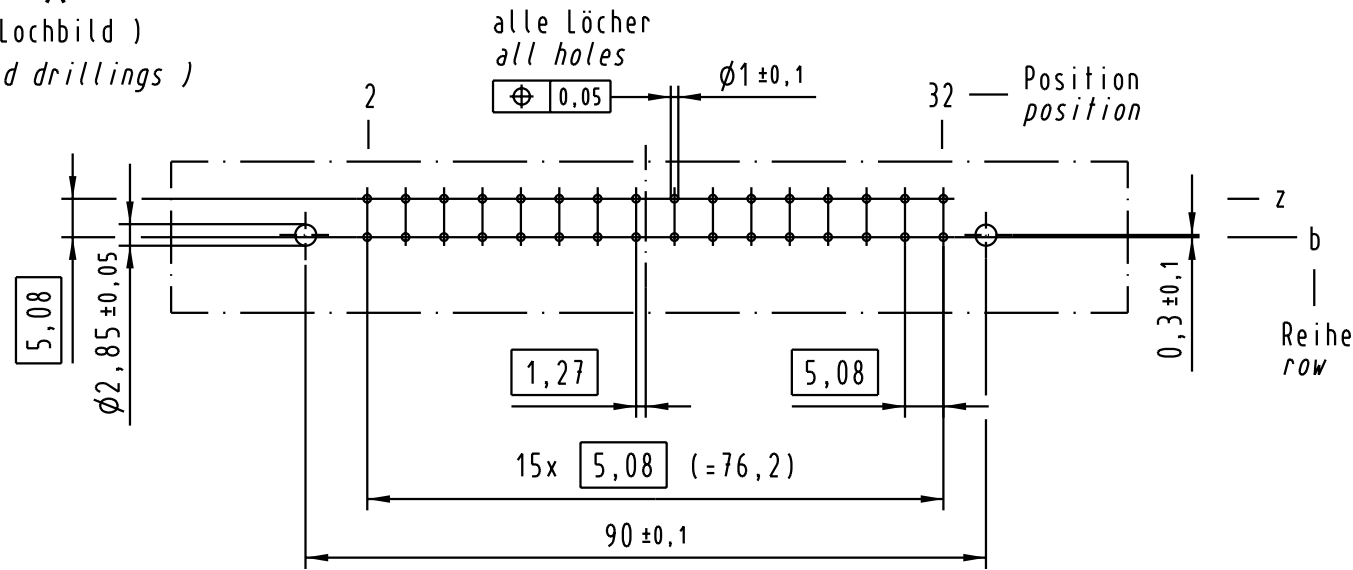
X
Kontaktanordnung
contact arrangement



32 Einlöt-Kontakte
32 solder-contacts

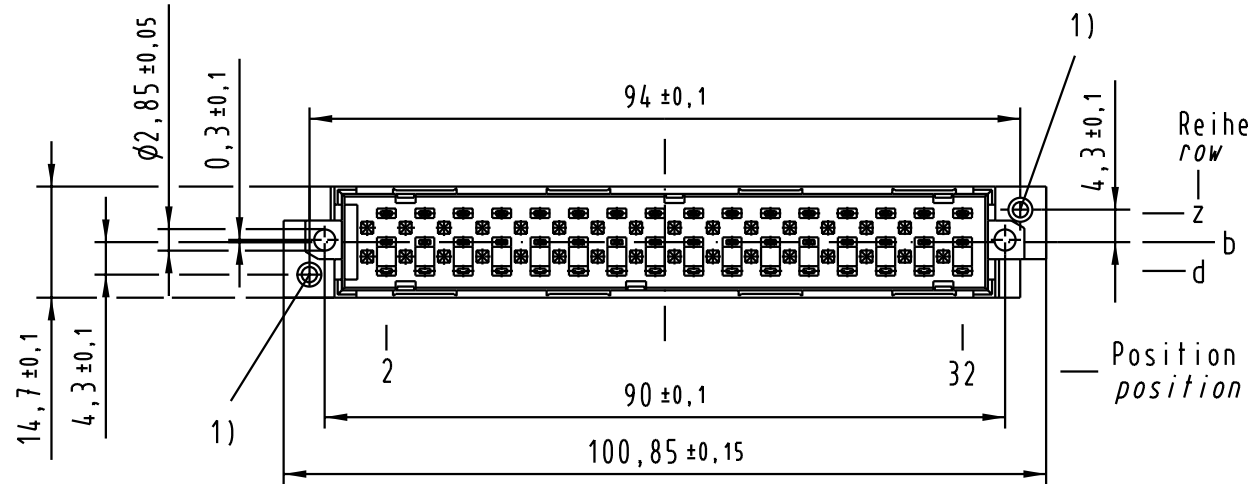
- ☒ = Kontaktposition belegt
= position with contact
- ☐ = Kontaktposition nicht belegt
= position without contact

X
(Lochbild)
(board drillings)



1) Einpressmutter M2,5 montiert
1) press-in nut M2,5 is mounted

Zylinderschraube M2,5x22 wird lose mitgeliefert
cheese-head screw M2,5x22 is supplied unpackaged



09 06 032 6905	2	Au über/over Ni
09 06 032 2905	1	Au über/over Ni
Bestell-Nr. Part-No.	Anforderungsstufe nach IEC performance level per IEC	Kontaktoberfläche Contact Plating

All Dimensions in mm Original Size DIN A 3		Techn. Character.			Nicht tolerierte Maßel Free size tolerances siehe / see IEC 60603-2	
						Bauform F, Übergangselement I Einlöt, 32 pol. type F, interface connector I solder, 32 pol.
					1:1	
29351			HARTING Electronics GmbH & Co. KG			TB 09 06 032 x905
Mod.	Dat.	Name	D-32339 ESPELKAMP			
						Blatt / page