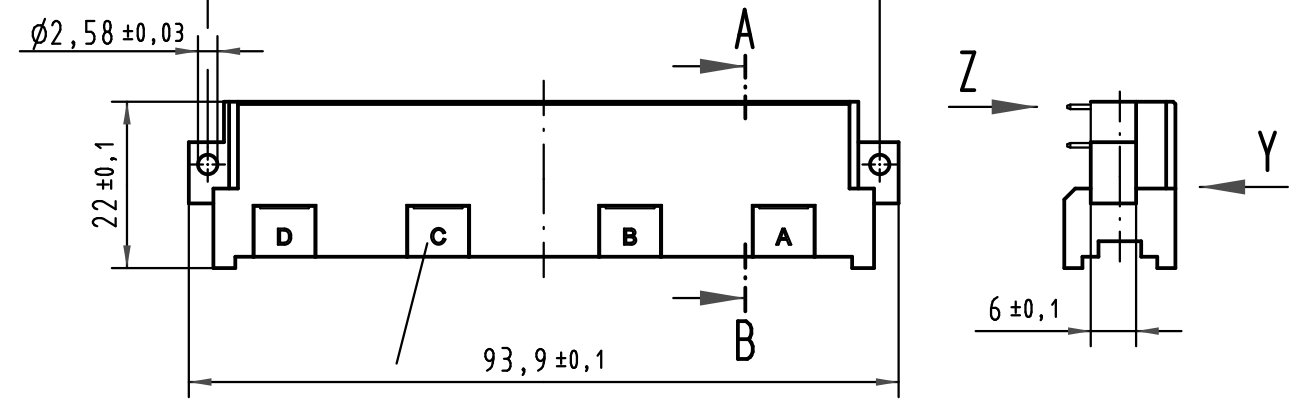
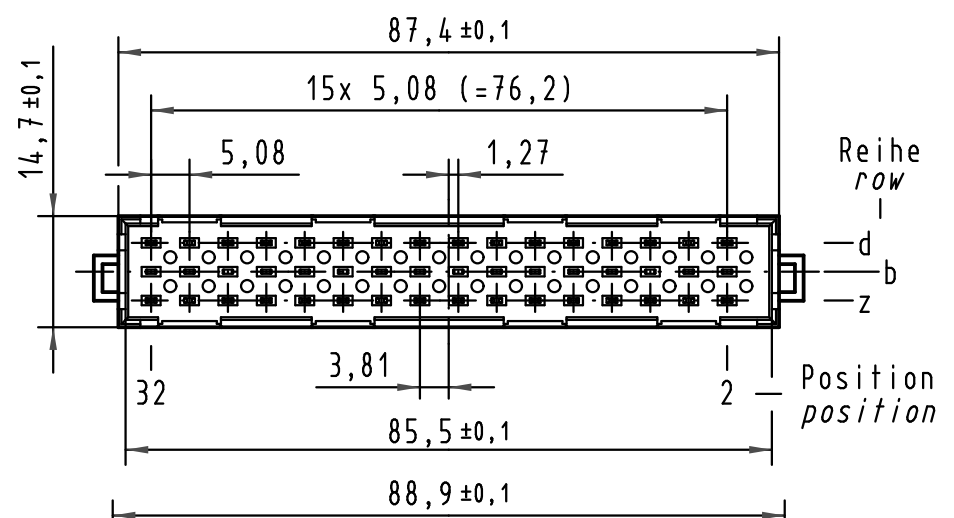
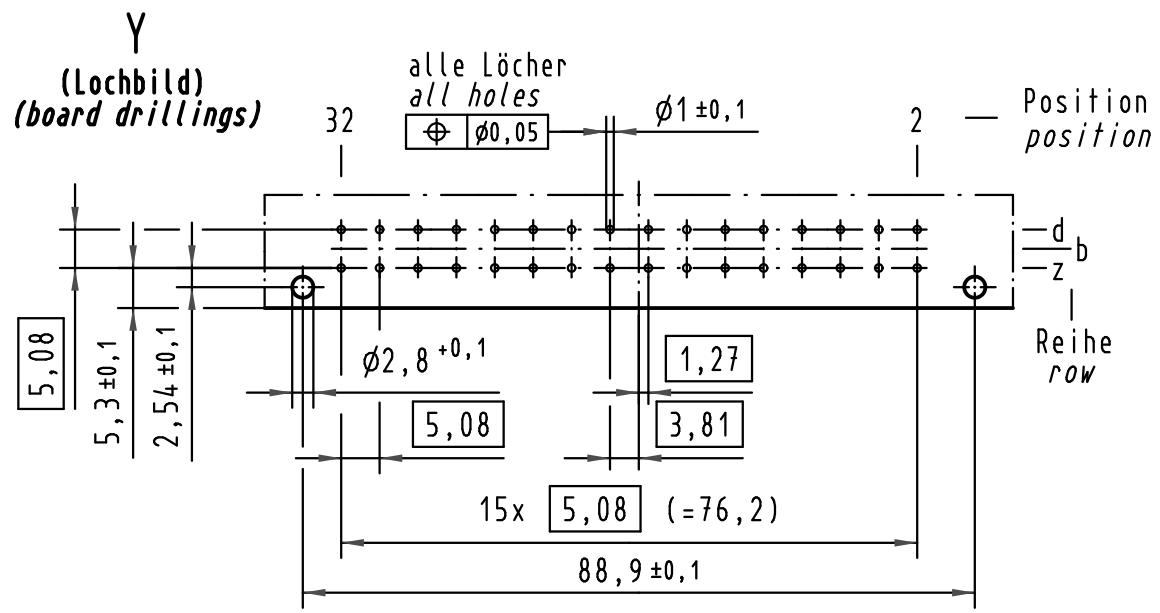
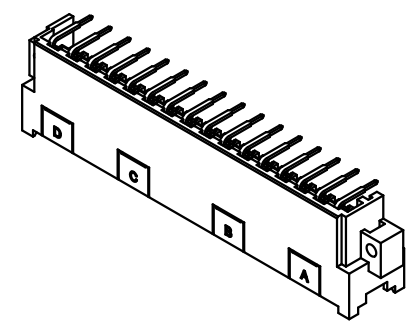
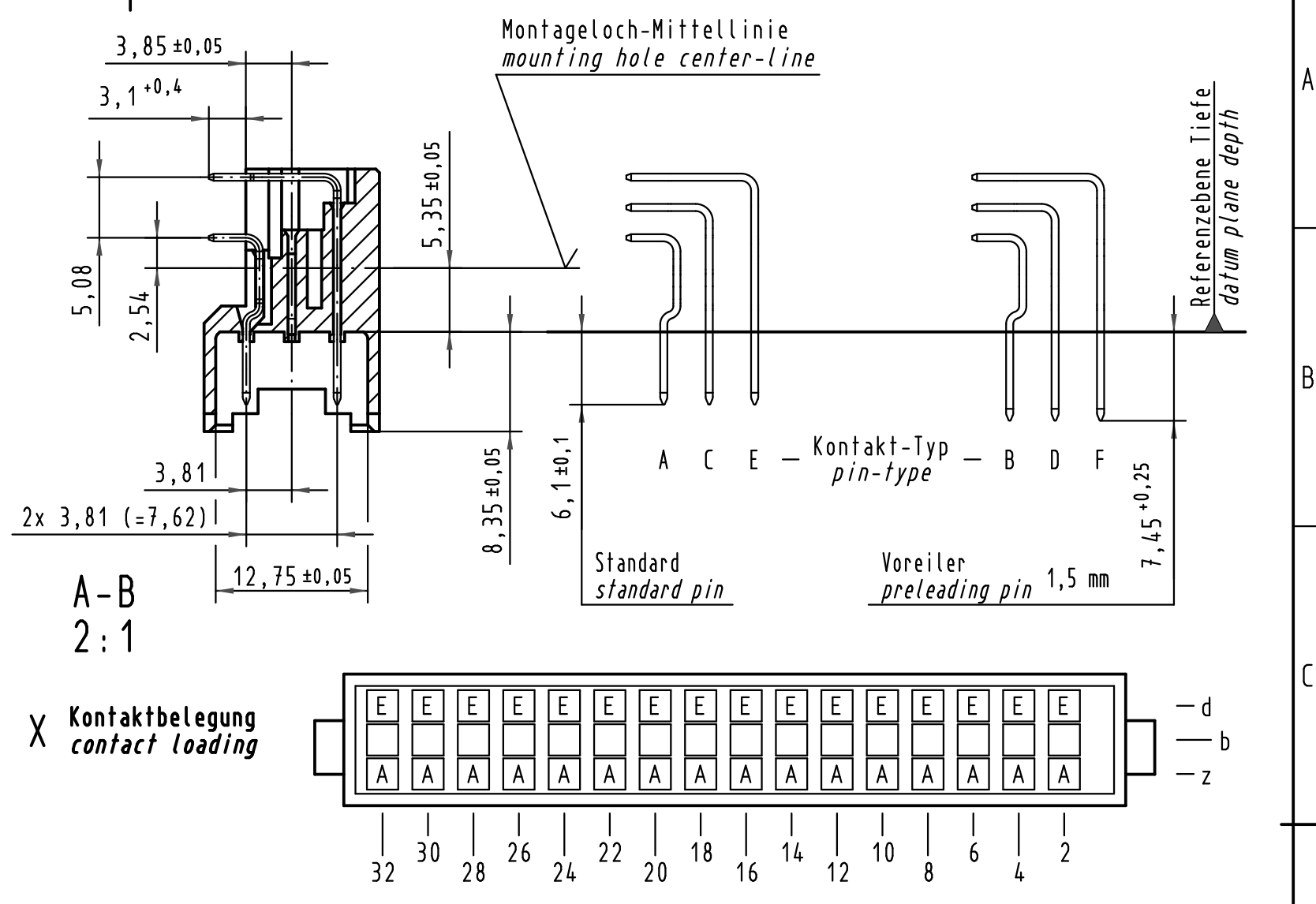


Alle Rechte vorbehalten/ All rights reserved



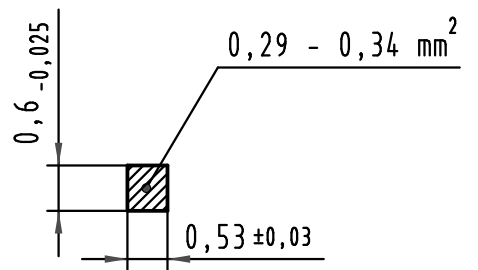
Sollbruchstelle für Kodierung / breaking point for coding



09 06 132 7931	3	Au flash over PdNi over Ni
09 06 132 6931	2	Au flash over PdNi over Ni
09 06 132 2931	1	Au flash over PdNi over Ni
Bestell-Nr. part-no.	Anforderungsstufe nach IEC performance level acc. to IEC	Kontaktoberfläche contact plating

Z 10:1

Querschnitt der Lötanschlüsse: cross-section of solder terminations:



All Dimensions in mm Original Size DIN A 3		Techn. Character.		Nicht tolerierte Maßel Free size tolerances IEC 60603-2	
		Dat.	Name	Maßstab/Scale	
		Detail.	29.01.02 Rie.	1:1 (2:1; 10:1)	
		Insp.	29.01.02 kfoe		
35260	05.09.08 Hage.	Stand.			
32604	17.03.05 Hil				
30386					
Mod.	Dat.	Name	HARTING Electronics GmbH & Co. KG D-32339 ESPELKAMP		Blatt/ page
				TB 09 06 132 x931	
				Sub.	